

전자기기 전용 피뢰기 M·RESTER 시리즈

전자기기 전용 피뢰기

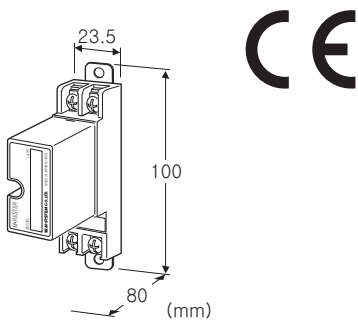
(태양광 발전 · 백업상용)

주요 기능과 특징

- 4~20mA DC 신호 및 펄스 신호의 전송 케이블에 침입한 낙뢰서지로부터 기기를 보호
- 계측 신호에 영향을 미치지 않고 서지만 흡수
- 엘레먼트부를 분리시켜도 신호는 차단되지 않음

전형적인 응용 예

- 2선식 전송 라인 보호
- 전자 기기의 입출력 보호



형식 : MDP-24T①

주문 시의 지정 사항

- 주문 코드 : MDP-24T①
- ①은 아래에서 선택해 주십시오.
(예 : MDP-24T/A33/Q)
- 옵션 사양 (예 : /C01)

①부가 코드 (복수항 지정 가능)

- ◆ DIN 레일 어댑터
- 무기입 : 표준형 (어댑터 없음)
- /A33 : DIN 레일 어댑터 (형식 : A-33) 탑재
- ◆ 옵션
- 무기입 : 없음
- /Q : 있음 (옵션 사양에서 별도로 지정해 주십시오)

옵션 사양

- ◆ 코팅 (상세한 내용은 당사 홈페이지를 참조해 주십시오)
- /C01 : 실리콘계 코팅 (Silicone coating)
- /C02 : 폴리우레탄계 코팅 (Polyurethane coating)
- /C03 : 고무계 코팅 (Rubber coating)

기기 사양

- 구조 : 플러그인 구조
- 접속 방식 : M4 나사 단자 접속 (조임 토크 0.8N·m)
- 단자 나사 재질 : 철에 니켈도금
- 하우징 재질 : 난연성 흑색 수지

설치 사양

- 사용 온도 범위 : -20~+80℃
- 사용 습도 범위 : 30~90%RH (결로되지 않을 것)
- 설치 : 벽 또는 DIN 레일에 설치
- 질량
 - 표준형 : 약 120g
 - DIN 레일 어댑터 탑재 : 약 145g
- 정전 용량 (참조 값)
 - 선 간 : 2000pF (@1MHz)
 - 선-접지 간 : 100pF (@1MHz)

성능

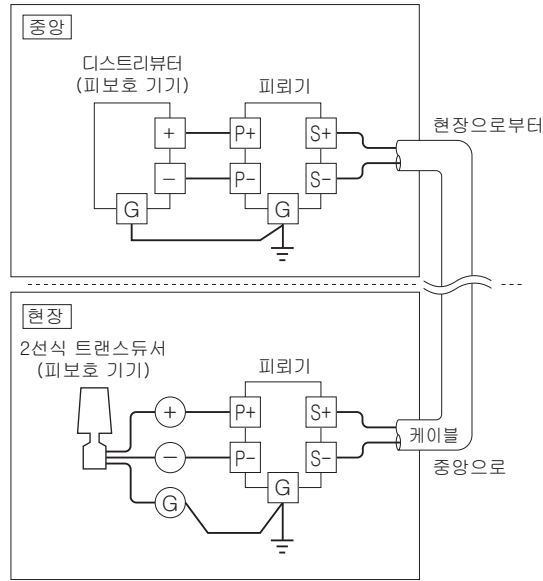
- 최대 사용 전압 (Uc)
 - 선 간 : 30V
 - 선-접지 간 : ±140V
- 보호 레벨 (Up)
 - @1kV (100A)
 - 선 간 : 40V
 - 선-접지 간 : ±650V
 - @2kV (1kA)
 - 선 간 : 45V
 - 선-접지 간 : ±800V
- 반응 속도
 - 선 간 : 4ns 이하
 - 선-접지 간 : 20ns 이하
- 누설 전류
 - 선 간 : 30V DC일 때 30μA 이하
 - 선-접지 간 : ±140V DC일 때 5μA 이하
- 방전 내량 (I_{max}) : 5000A (8/20μs)
- 최대 부하 전류 (I_N) : 100mA
- 내부직렬저항 : 20Ω±10% (왕복 2선)
- 서지 보호 성능 : IEC 61643-21 카테고리 C1, C2, D1

규격 & 인증

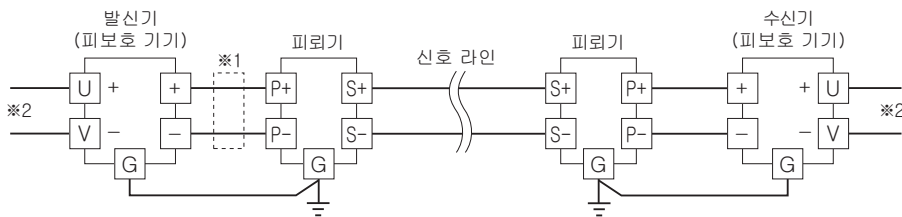
- EU conformity :
- 전자 양립성 지령 (EMC지령)
 - EMI EN 61000-6-4
 - EMS EN 61000-6-2
- RoHS 지령

결선 요령도

■ 2선식 전송 라인의 보호

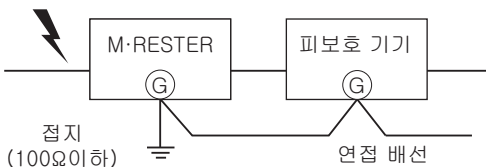


■ 전자 기기의 입출력 보호



※1, 발신기의 출력 용량이 100mA를 초과하는 경우에는 회로 보호기를 설치해 주십시오.
 ※2, 본제품은 신호 보호용입니다. 전원 보호에는 별도로 전원용 피뢰기를 설치해 주십시오.

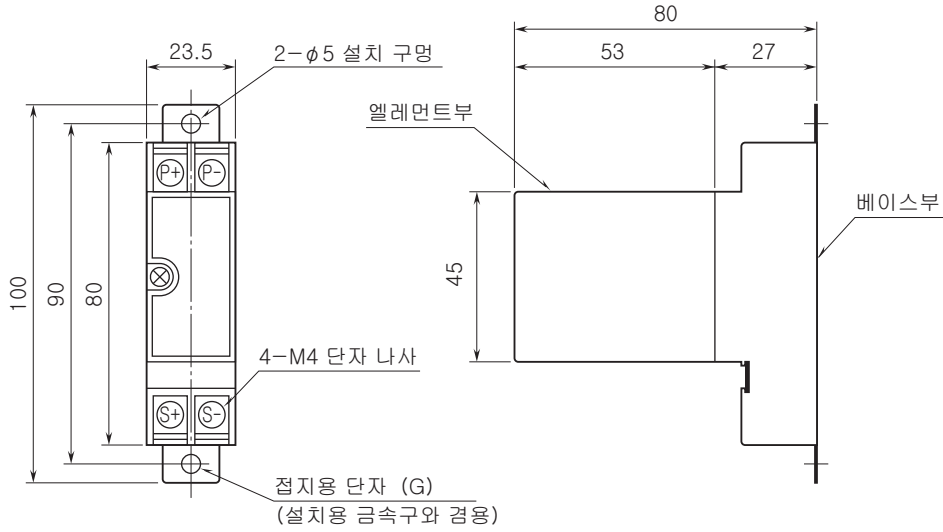
접지



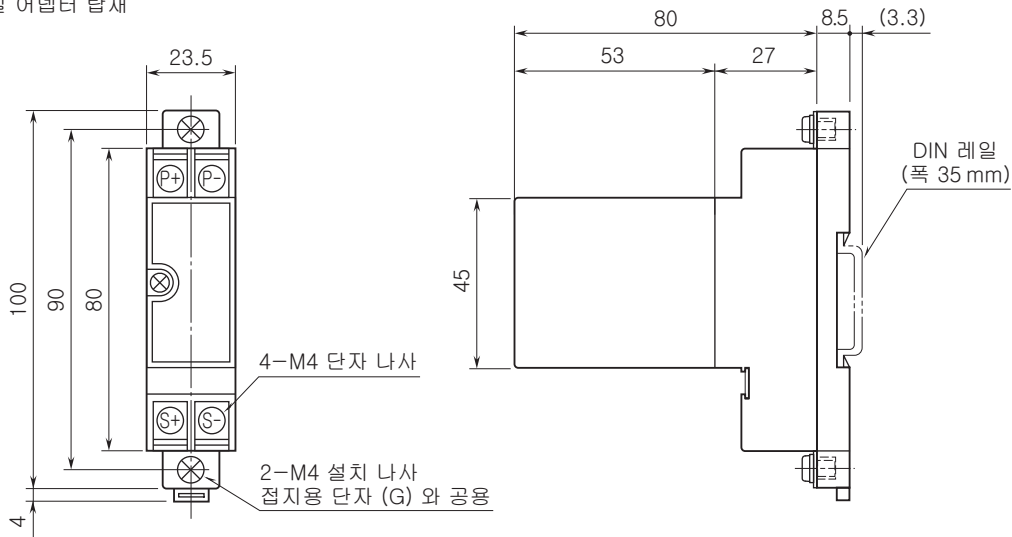
피보호 기기의 하우징과 M-RESTER의 접지용 단자를 반드시 연접 배선해 주십시오.
 피보호 기기에 접지 단자가 없는 경우에는 M-RESTER만 접지해 주십시오.
 DIN 레일 어댑터를 사용하는 경우에는 장착 단자가 M-RESTER의 접지용 단자를 겸합니다.

외형 치수도 (단위 : mm) & 단자 번호도

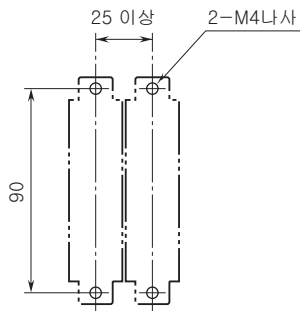
■ 표준형



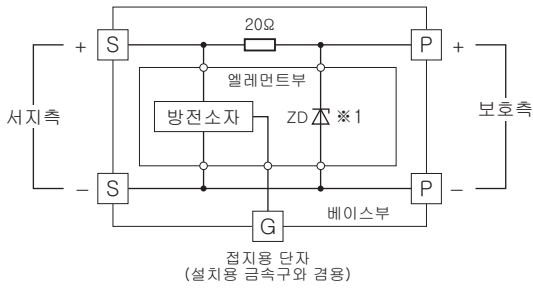
■ DIN 레일 어댑터 탑재



설치 치수도 (단위 : mm)



블록도 & 단자 접속도



※1, 유극성이기 때문에 제로 크로스 신호에는 접속할 수 없습니다.



예고없이 사양 및 외관의 일부를 변경하는 경우가 있습니다.