

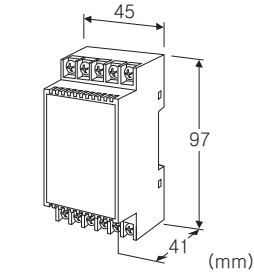
## 전자기기 전용 피뢰기 M·RESTER 시리즈

### RS-485/RS-422용 피뢰기

(전이중)

#### 주요 기능과 특징

●통신 네트워크에 침입한 낙뢰 서지로부터 접속되어 있는 기기를 보호



- 6-7, 8-9 간 : 0.2mA 이하 (@±5V)
- 6·7·8·9-10 간 : 0.2mA 이하 (@5V)
- 선-접지 간 : 10μA 이하 (@±140V)
- 방전 내량 (I<sub>max</sub>) : 10kA (8/20μs)
- 최대 부하 전류 : 100mA
- 내부직렬저항 : 약 4Ω (왕복 2선)
- 최대 선간 전압 : ±5V
- 선간 용량 : 약 500pF (@100kHz)
- 지면간 용량 : 약 100pF (@100kHz)
- 동작 감쇠량 : -0.5dB 이하 @DC~2.0MHz Z<sub>0</sub>=110Ω
- 권장 통신 속도 : 1.5Mbps 이하

## 형식 : MDW5-4R

### 주문 시의 지정 사항

- 주문 코드 : MDW5-4R

### 기기 사양

구조 : 표면 단자대 구조

접속 방식

- 서지측 : M3 나사 단자 접속 (조임 토크 0.8N·m)
- 보호측 : M3.5 나사 단자 접속 (조임 토크 0.8N·m)

단자 나사 재질 : 철에 니켈도금

하우징 재질 : 난연성 흑색 수지

### 설치 사양

사용 온도 범위 : -5~+55℃

사용 습도 범위 : 30~90%RH (결로되지 않을 것)

설치 : DIN 레일에 설치

질량 : 약 130g

### 성능

방전 전압 (피크값)

- 6-7, 8-9 간 : ±5V min
- 6·7·8·9-10 간 : 5V min
- 선-접지 간 : ±140V min

제한 전압

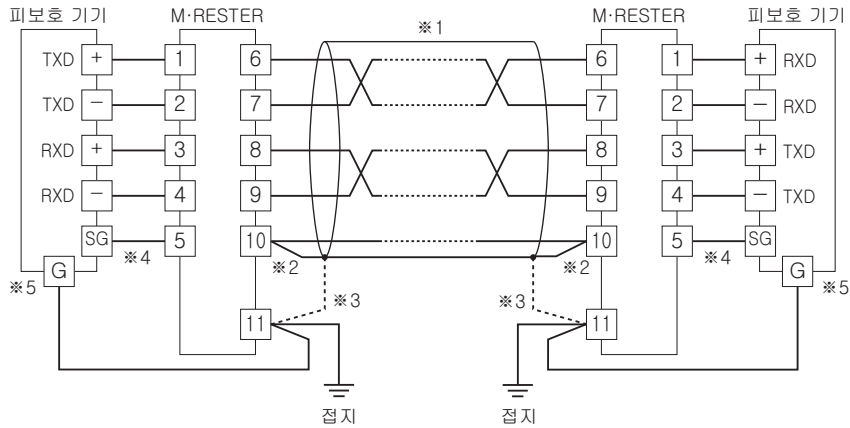
- 1-2, 3-4 간 : ±25V max
- 1·2·3·4-5 간 : 25V max
- 선-접지 간 : ±600V max

반응 속도

- 선 간 : 4ns 이하
- 선-접지 간 : 20ns 이하

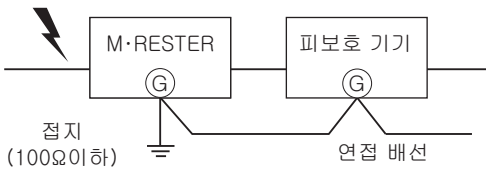
누설 전류

**결선 요령도**



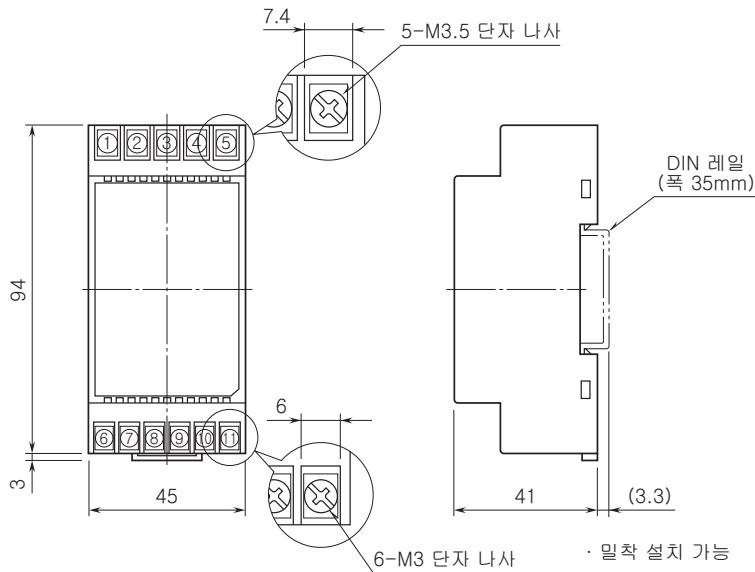
- ※1, 4심 케이블을 사용하는 경우에는 단자 [6], [7], 단자 [8], [9] 에 배선해 주십시오.
- ※2, 케이블에 실드가 없는 경우 이 배선은 필요 없습니다.
- ※3, 필요에 따라 실드를 접지하는 경우에는 피뢰기의 단자 [11] 을 통해 접지해 주십시오.
- ※4, 피보호 기기에 단자 [SG] (Signal Ground) 가 없는 경우 단자 [5] 의 배선은 필요 없습니다.
- ※5, 피보호 기기의 단자 [G] 는 피뢰기의 단자 [11] 에 연결 배선해 주십시오.  
피보호 기기에 단자 [G] 가 없는 경우에는 피뢰기만 접지해 주십시오.

**접지**

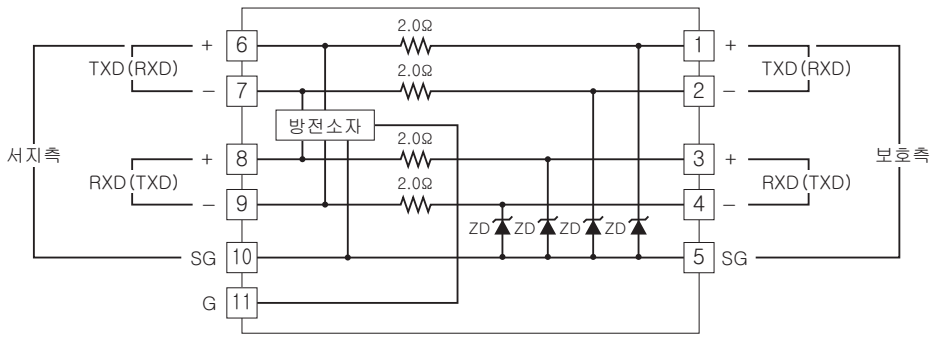


피보호 기기의 하우징과 M-RESTER 의 접지용 단자를 반드시 연결 배선해 주십시오.  
피보호 기기에 접지 단자가 없는 경우에는 M-RESTER 만 접지해 주십시오.

**외형 치수도 (단위 : mm) & 단자 번호도**



블록도



예고없이 사양 및 외관의 일부를 변경하는 경우가 있습니다.