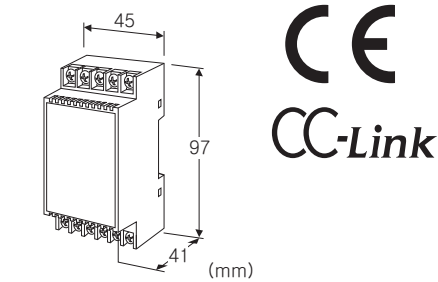


전자기기 전용 피뢰기 M·RESTER 시리즈

CC-Link 용 피뢰기

주요 기능과 특징

- CC-Link 용 피뢰기
- 통신 네트워크에 침입한 낙뢰 서지로부터 기기를 보호
- CC-Link Ver.1.10/2.00 대응
- DIN 레일 장착



형식 : MDW5-CC

주문 시의 지정 사항

- 주문 코드 : MDW5-CC

적용 네트워크

- CC-Link Ver.1.10/2.00

기기 사양

구조 : 표면 단자대 구조

접속 방식

- 서지측 : M3.5 나사 단자 접속 (조임 토크 0.8N·m)
- 보호측 : M3 나사 단자 접속 (조임 토크 0.8N·m)

단자 나사 재질 : 철에 니켈도금

하우징 재질 : 난연성 흑색 수지

설치 사양

사용 온도 범위 : -5~+55℃

사용 습도 범위 : 30~90%RH (결로되지 않을 것)

설치 : DIN 레일에 설치

질량 : 약 100g

성능

최대 사용 전압 (Uc)

- 선 간 (DA-DB) : ±5V
- 선 간 (DA·DB-DG) : 5V
- 선-실드·접지 간 (DG-SLD·FG) : ±50V

보호 레벨 (Up) (@4kV (1.2/50μs))

- 선 간 (DA-DB) : ±20V
- 선 간 (DA·DB-DG) : +20V, -10V

· 선-실드·접지 간 (DG-SLD·FG) : ±300V

반응 속도

- 선 간 (DA-DB) : 4ns 이하
- 선 간 (DA·DB-DG) : 4ns 이하
- 선-실드·접지 간 (DG-SLD·FG) : 20ns 이하

누설 전류 (@최대 사용 전압)

- 선 간 (DA-DB) : 0.2mA
- 선 간 (DA·DB-DG) : 0.2mA
- 선-실드·접지 간 (DG-SLD·FG) : 1mA

방전 내량 : 10kA (8/20μs)

최대 부하 전류 : 100mA

내부직렬저항 : 약 2Ω (1선 당)

정전 용량 (@1MHz)

- 선 간 (DA-DB) : 약 30pF
- 선 간 (DA·DB-DG) : 약 60pF
- 선-접지 간 (DG-SLD·FG) : 약 1000pF

서지 보호 성능 : IEC 61643-21 카테고리 C1, C2, D1

규격 & 인증

EU conformity :

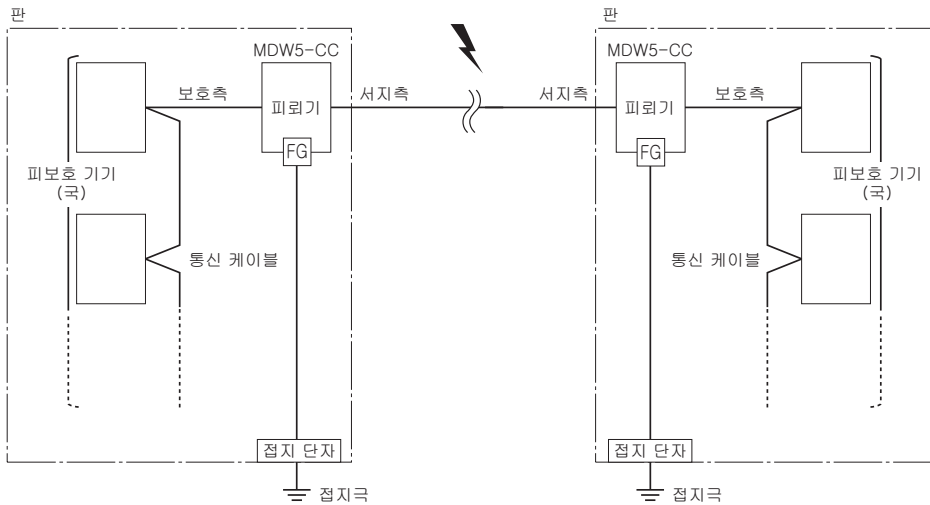
전자 양립성 지령 (EMC지령)

EMS EN 61000-6-2

RoHS 지령

결선 요령도

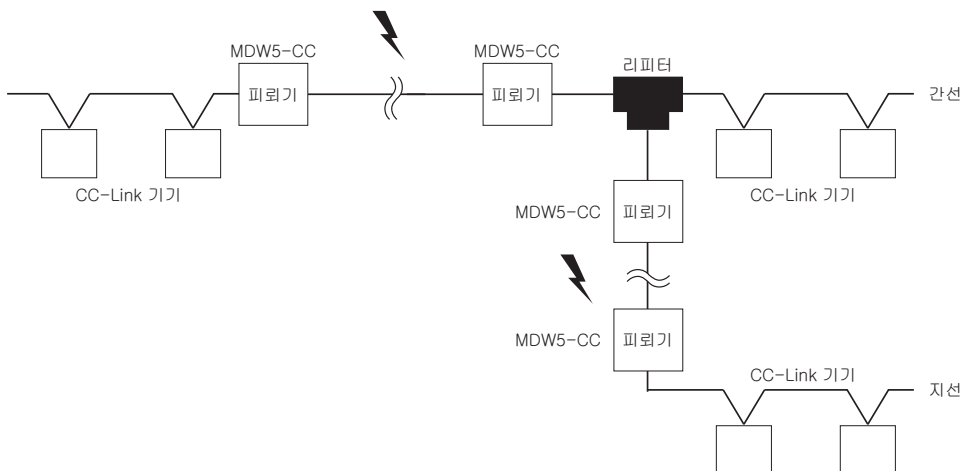
■네트워크로의 설치 방법



- 피뢰기는 낙뢰 서지가 침입 가능한 곳 (옥외 배선 등 판과 판의 간격이 멀리 떨어져 있는 곳) 에 설치합니다.
- 모든 통신속도에 대해 최대전송거리로 사용하는 경우 1네트워크에 연결하는 피뢰기는 최대 2대입니다.※1 또한 피뢰기를 연결하면 직렬저항이나 CC-Link 기기의 수배의 정전용량이 네트워크에 추가되기 때문에 피뢰기의 연결 대수에 따라 슬레이브국의 최대연결대수를 줄여야 합니다. 피뢰기 한대당 5대를 기준으로 슬레이브국의 최대연결대수를 줄여야 합니다. 피뢰기를 2대 접속하면 슬레이브국의 최대연결대수는 54대입니다.
- 피뢰기와 피보호 기기간은 통신 품질을 보장하기 위해 국간 케이블 거리 (20cm 이상) 만큼 떼어놓되 피뢰기와 피보호기기간의 케이블 길이가 최대한 짧아 지도록 배선해 주십시오.
- 통신속도에 관계없이 T분기 접속은 실시할 수 없습니다.
- Ver.1.10 의 배선 사양으로 배선해 주십시오.
- CC-Link의 배선은 CC-Link 협회에서 발행한 「CC-Link Cable Wiring Manual」 를 참조해 주십시오.

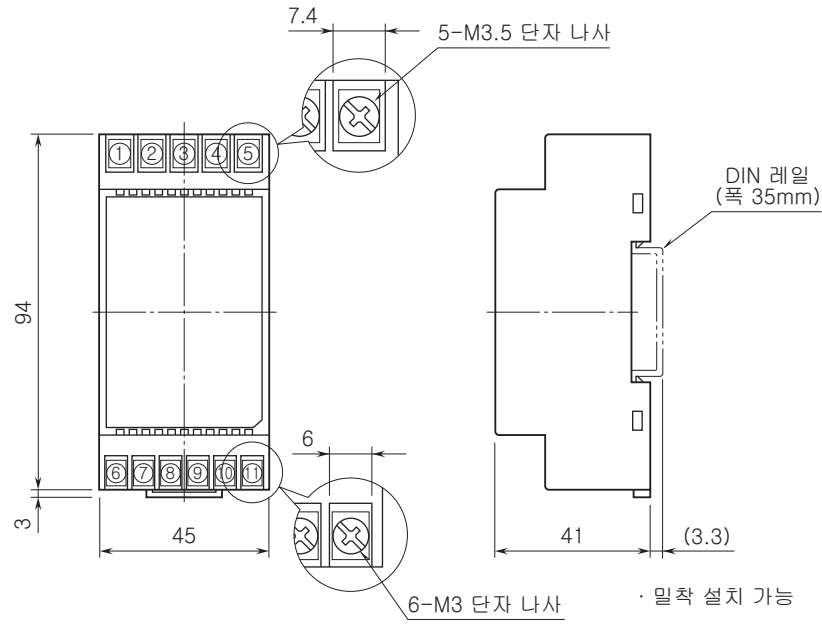
■간선과 지선을 보호하는 경우

- 다수의 케이블로부터 낙뢰 서지의 침입이 가능한 경우에는 리피터를 사용하여 지선을 추가하는 것으로 피뢰기를 추가할 수 있습니다.
- 피뢰기의 연결대수는 지선마다 최대 2대입니다.※1 지선도 피뢰기 1대당 5대의 슬레이브국의 최대연결대수를 줄여야 합니다.
- 아래 그림과 같이 간선과 지선에서 피뢰기를 각각 2대씩 사용한 경우 연결가능대수는 간선과 지선 각각 54대입니다. 지선이 다수 있는 리피터라도 각 지선마다의 제약은 같습니다.
- 리피터를 연결한 경우의 상세한 사양은 CC-Link 협회에서 발행한 「CC-Link Cable Wiring Manual」 나 리피터의 취급설명서를 참조해 주십시오.

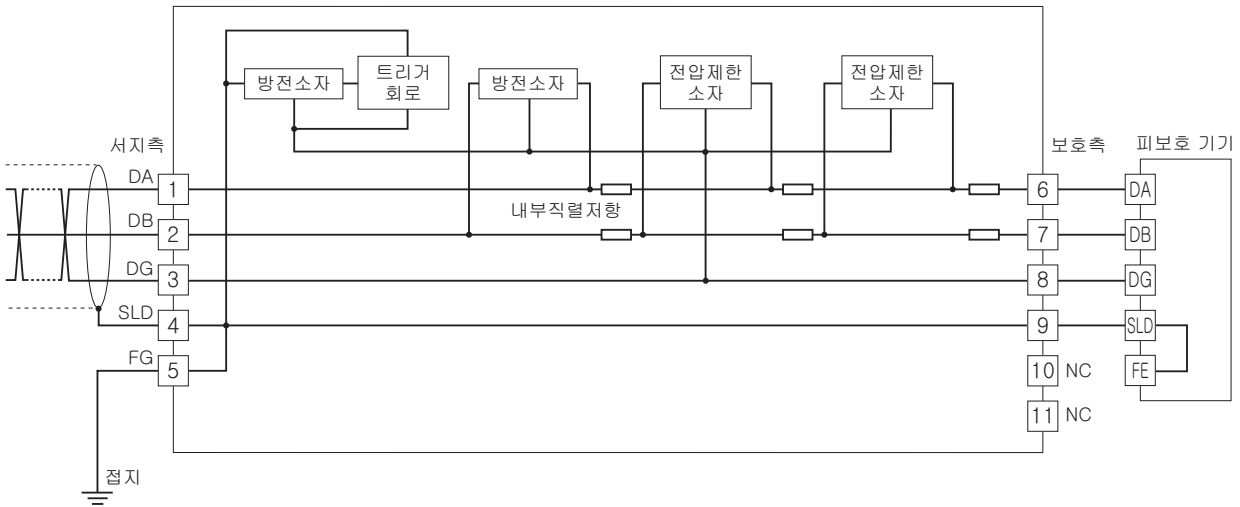


※1. 사용하는 CC-Link 기기의 정전용량이 적거나 전송거리가 짧은 경우 슬레이브국이 최대연결대수미만이면 피뢰기를 증설할 수도 있습니다. 단 증설하는 경우에는 실제의 네트워크에서 통신을 확인한 후 사용해 주십시오.

외형 치수도 (단위 : mm) & 단자 번호도



블록도



예고없이 사양 및 외관의 일부를 변경하는 경우가 있습니다.