

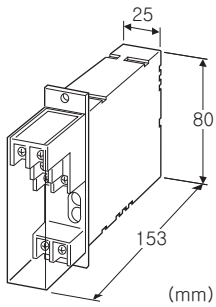
전자기기 전용 피뢰기 M·RESTER 시리즈

전원용 피뢰기

(2A, 250V AC/350V DC, 랙 장착형)

주요 기능과 특징

- 전원회로에 침입한 유도낙뢰서지 또는 인덕터에 의한 역기전력 서지로부터 전자기기를 보호
- 랙 장착형이므로 집합 장착에 적합
- 2A까지의 전원회로에 사용 가능
- 2채널형이기 때문에 공간 절약



누설 전류

- 선 간 : 300V DC 일 때 2mA 이하
- 선-접지 간 : 300V DC 일 때 1mA 이하
- 방전 내량 : 1000A (8/20 μ s)
- 최대 부하 전류 : 2A
- 정격 선간 전압 : 250V AC, 350V DC

형식 : MGA-200

주문 시의 지정 사항

- 주문 코드 : MGA-200

기기 사양

- 구조 : 랙 장착형 전면 단자 구조, 단자 커버 탑재
- 접속 방식 : M3.5 나사 단자 접속 (조임 토크 0.8N·m)
- 단자 나사 재질 : 철에 니켈도금
- 하우징 재질 : 난연성 흑색 수지
- 모니터 램프 : 적색 LED, 전원 ON 시 점등

설치 사양

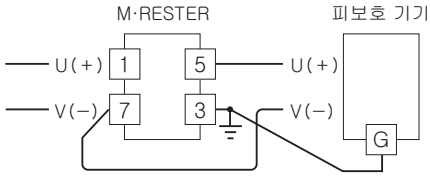
- 사용 온도 범위 : -5~+55℃
- 사용 습도 범위 : 30~90%RH (결로되지 않을 것)
- 설치 : 랙 장착, 표준 랙 장착 틀 (형식 : BX-16G) 로 다수 연결 장착 가능
- 질량 : 약 200g

성능

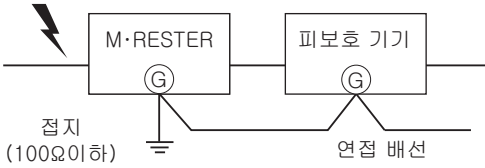
- 방전 전압 (피크값)
 - 선 간 : 410V min
 - 선-접지 간 : 410V min
- 제한 전압
 - 선 간 : 800V max
 - 선-접지 간 : 800V max
- 반응 속도 : 0.1 μ s 이하

결선 요령도

· 제1채널의 결선 예입니다.

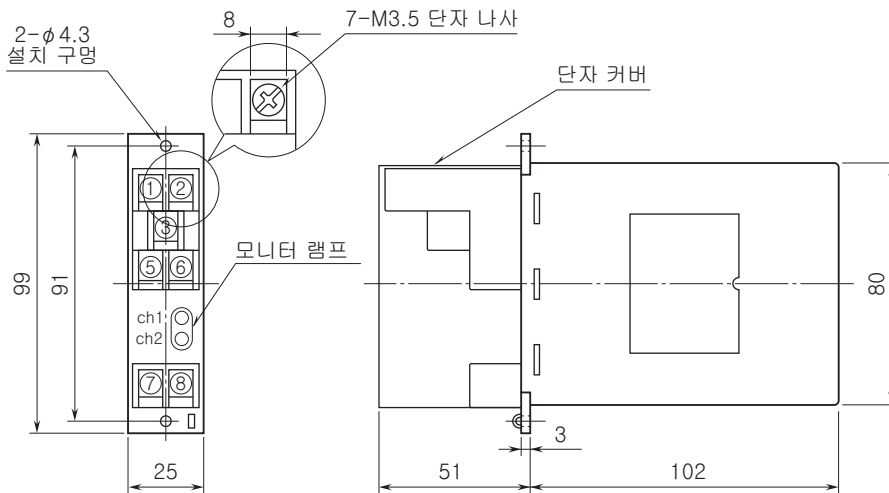


접지



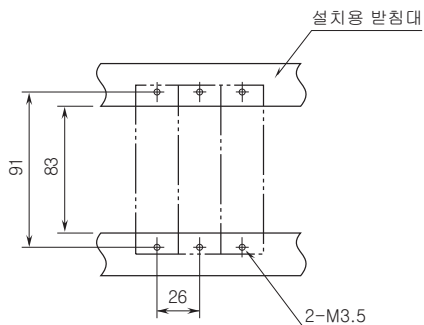
피보호 기기의 하우징과 M-RESTER의 접지용 단자를 반드시 연결 배선해 주십시오.
 피보호 기기에 접지 단자가 없는 경우에는 M-RESTER만 접지해 주십시오.

외형 치수도 (단위 : mm) & 단자 번호도 & 패널도

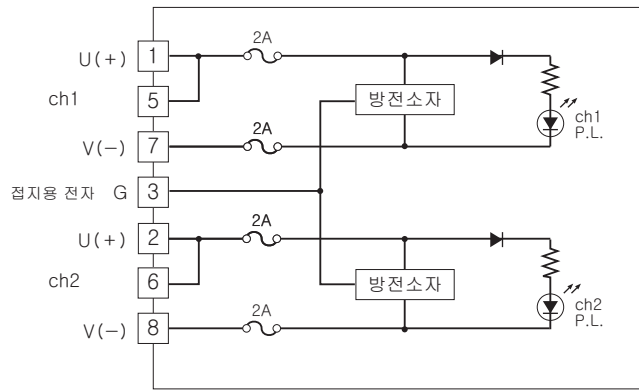


설치 치수도 (단위 : mm)

■ 단체 또는 다연 연결의 경우



블록도



(주) 직류 전원을 접속하는 경우 극성에 주의해 주십시오. (극성이 틀리면 P.L. 가 점등하지 않습니다.)



예고없이 사양 및 외관의 일부를 변경하는 경우가 있습니다.