

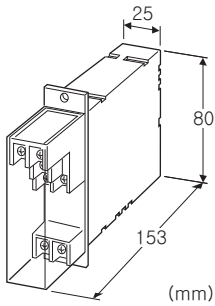
전자기기 전용 피뢰기 M·RESTER 시리즈

전자기기 전용 피뢰기

(65V DC, 랙 장착형)

주요 기능과 특징

- 4~20mA DC 신호 및 펄스신호의 전송 케이블에 침입한 낙뢰 서지로부터 기기를 보호
- 계측신호에 관계없이 서지만 흡수
- 랙 장착형이므로 집합 장착에 적합
- 2채널형이기 때문에 공간 절약



형식 : MGD - 65

주문 시의 지정 사항

- 주문 코드 : MGD - 65

기기 사양

구조 : 랙 장착형 전면 단자 구조, 단자 커버 탑재
 접속 방식 : M3.5 나사 단자 접속 (조임 토크 0.8N·m)
 단자 나사 재질 : 철에 니켈도금
 하우징 재질 : 난연성 흑색 수지

설치 사양

사용 온도 범위 : -5~+55℃
 사용 습도 범위 : 30~90%RH (결로되지 않을 것)
 설치 : 랙 장착, 표준 랙 장착 틀 (형식 : BX-16G) 로 다수
 연결 장착 가능
 질량 : 약 200g

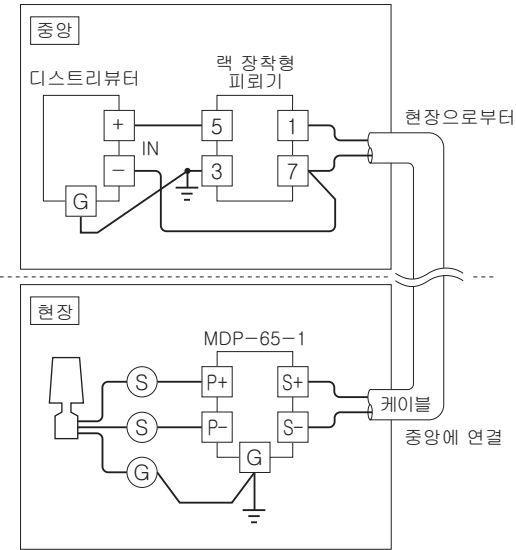
성능

방전 전압 (피크값)
 · 선 간 : 70V min
 · 선-접지 간 : ±500V max
 제한 전압
 · 선 간 : 80V max
 · 선-접지 간 : ±650V max
 반응 속도 : 0.1μs 이하
 누설 전류
 · 선 간 : 70V DC일 때 5μA 이하

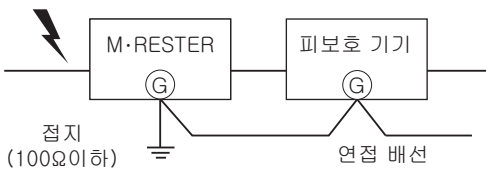
· 선-접지 간 : ±140V DC일 때 5μA 이하
 방전 내량 : 1000A (8/20μs)
 최대 부하 전류 : 100mA
 내부직렬저항 : 약 20Ω (왕복 2선)
 최대 선간 전압 : 70V

결선 요령도

랙 장착형 피뢰기의 제1채널의 접속 예입니다.

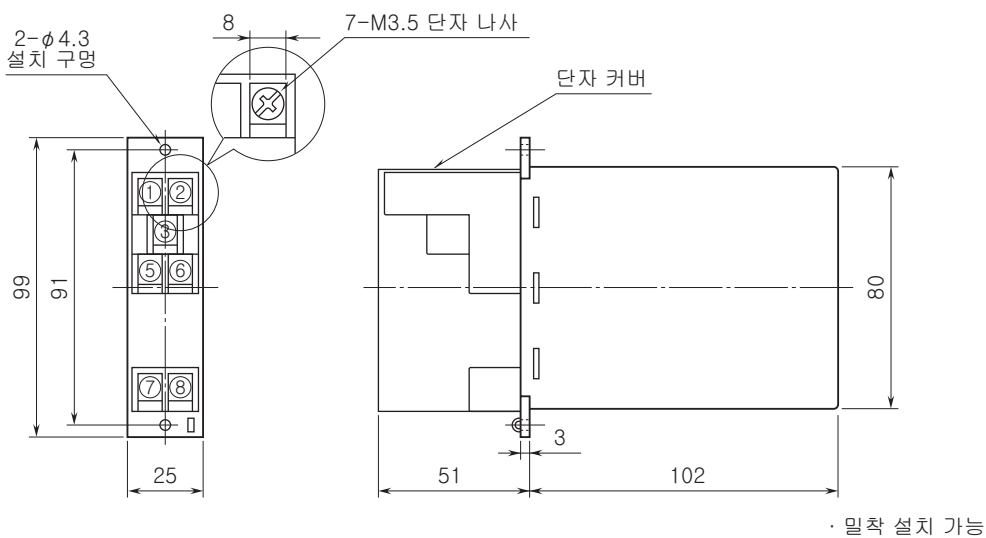


접지



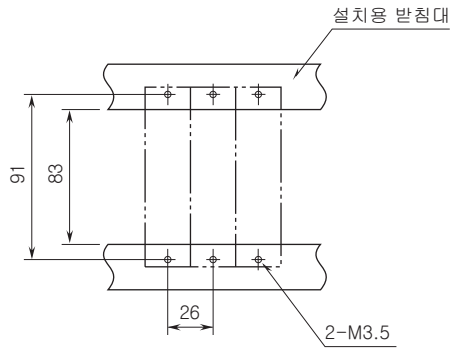
피보호 기기의 하우징과 M-RESTER의 접지용 단자를 반드시 연접 배선해 주십시오.
 피보호 기기에 접지 단자가 없는 경우에는 M-RESTER만 접지해 주십시오.

외형 치수도 (단위 : mm) & 단자 번호도

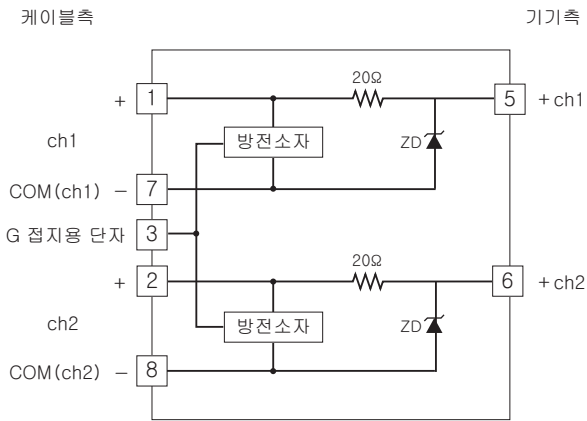


설치 치수도 (단위 : mm)

■단체 또는 다연 연결의 경우



블록도



예고없이 사양 및 외관의 일부를 변경하는 경우가 있습니다.