

전자기기 전용 피뢰기 M·RESTER 시리즈

- 최대 개폐 전력 : 25VA (AC) 25W (DC)
- 최소 부하 : 5V DC 10mA

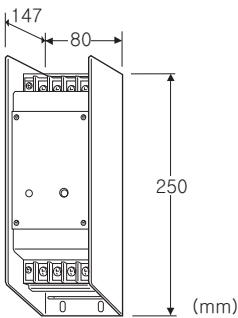
중용량 전원용 피뢰기

(30A, 100/110/120V AC)

주요 기능과 특징

케이블로부터 수전 및 변전 설비를 통과하여 침입한 낙뢰서지로부터 전자 기기를 보호하는 전원용 피뢰기입니다. 계장반이나 제어반의 계장 전원의 근본부위에 본제품을 설치하면 반 내의 전자 기기 전체를 보호할 수 있습니다. 또한 텔레미터나 컴퓨터처럼 단독으로 비교적 큰 전력을 소비하는 전자 장치의 전원용 피뢰기로써 없어서는 안되는 존재라고 할 수 있습니다. 만일 내장된 중용량 방전소자가 고장되어도 방전소자와 단자 G 사이의 퓨즈가 용단되어 외부에 경보접점을 출력할 수 있습니다. 전류 선로에 직렬로 들어있는 고주파 필터는 낙뢰서지의 대부분을 반사시키는 효과가 있으며 공급전원에 흔히 존재하는 사이리스터 등이 발생하는 임펄스 노이즈를 방지하는 효과도 기대할 수 있습니다. 사용하실때 급전측에 배선용 차단기를 반드시 설치해 주십시오.

- 중용량 전원용
- 경보 접점 출력 탑재
- 퓨즈가 용단된 것을 외부에서 확인 가능



설치 사양

- 사용 온도 범위 : -5~+55℃
- 사용 습도 범위 : 30~90%RH (결로되지 않을 것)
- 설치 : 벽에 설치
- 질량 : 약 3.7kg

성능

- 방전 전압 (피크값)
 - 선 간 : 190V min
 - 선-접지 간 : 410V min
- 제한 전압
 - 선 간 : 350V max
 - 선-접지 간 : 700V max
- 반응 속도 : 0.1μs 이하
- 누설 전류
 - 선 간 : 150V DC 일 때 1mA 이하
 - 선-접지 간 : 300V DC 일 때 1mA 이하
- 방전 내량 : 10000A (8/20μs)
- 최대 부하 전류 : 30A
- 전압 하강 : 2V 이하 (50/60Hz)
- 정격 선간 전압 : 100/110/120V AC

형식 : MH-130A

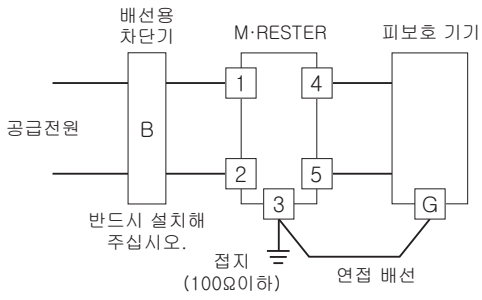
주문 시의 지정 사항

- 주문 코드 : MH-130A

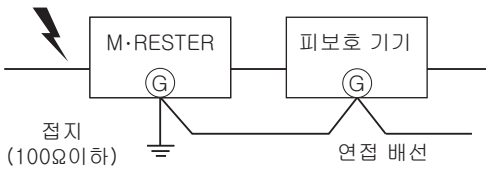
기기 사양

- 접속 방식 : M4 나사 단자 접속 (조임 토크 1.6N·m)
- 단자 나사 재질 : 황동에 니켈도금
- 하우징 재질 : SPCC t=1.6 (흑색)
- 이상 표시 : 퓨즈 단선 시 이상 표시 구멍이 흰색 표시
- 모니터 램프 : 녹색 네온 램프, 전원 공급 시 점등
- 경보 접점 : 방전소자 이상 시 ON (퓨즈 단선 시)
- 정격 부하 :
 - 100V AC 250mA (cos φ=1)
 - 100V DC 250mA (저항 부하)
- 최대 개폐 전압 : 125V AC 125V DC

결선 요령도

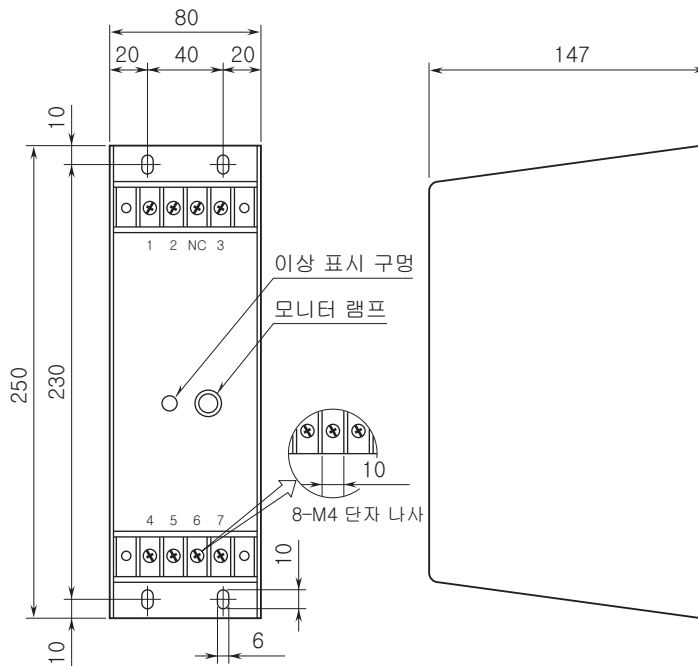


접지

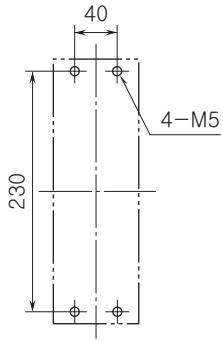


피보호 기기의 하우징과 M-RESTER 의 접지용 단자를 반드시 연결 배선해 주십시오.
 피보호 기기에 접지 단자가 없는 경우에는 M-RESTER 만 접지해 주십시오.

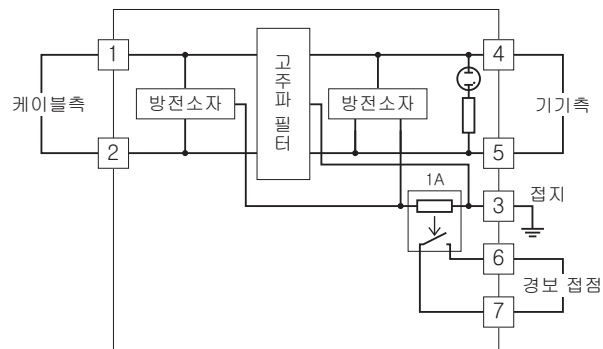
외형 치수도 (단위 : mm) & 단자 번호도 & 패널도



설치 치수도 (단위 : mm)



블록도



예고없이 사양 및 외관의 일부를 변경하는 경우가 있습니다.