

전자기기 전용 피뢰기 M·RESTER 시리즈

전원용 피뢰기

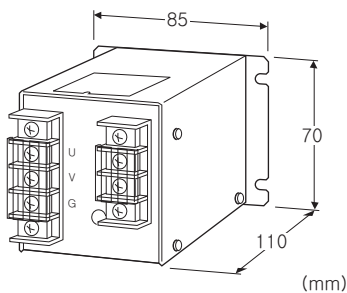
(고내량형)

주요 기능과 특징

- 전원회로에 침입한 유도낙뢰서지로부터 기기 보호
- 방전 내량은 10000A
- 서지흡수소자의 이상 표시 램프 탑재
- 서지흡수소자의 고장으로 인한 발화 방지용 퓨즈 탑재

전형적인 응용 예

- 방전내량이 크기때문에 낙뢰가 대량으로 발생하는 지역에 적합
- 인덕터로 인한 역기전력 서지를 흡수



형식 : MMA-①

주문 시의 지정 사항

- 주문 코드 : MMA-①
- ①은 아래에서 선택해 주십시오.
- (예 : MMA-100)

①사용 전원 전압

- 100 : 100V/110V/120V AC 10A
- 200 : 200V/220V/240V AC 10A

관련 기기

- 고내량형 신호용 피뢰기 (형식 : MMD)

기기 사양

- 구조 : 벽 설치형, 전면 단자 구조, 단자 커버 탑재
- 접속 방식 : M4 나사 단자 접속 (조임 토크 0.8N·m)
- 단자 나사 재질 : 철에 니켈도금
- 하우징 재질 : SPCC t=1.6 (흑색)
- 퓨즈 : 전압제한소자 보호용
- 이상 표시 램프 : 녹색 LED, 퓨즈 단선시 소등

설치 사양

- 사용 온도 범위 : -5~+55℃
- 사용 습도 범위 : 30~90%RH (결로되지 않을 것)
- 설치 : 벽에 설치
- 질량 : 약 640g

성능

방전 전압 (피크값)

- 선 간
  - MMA-100 : 190V min
  - MMA-200 : 410V min
- 선-접지 간 : 680V min

제한 전압

- 선 간
  - MMA-100 : 350V max
  - MMA-200 : 700V max
- 선-접지 간 : 800V max

반응 속도 : 0.01μs 이하

누설 전류

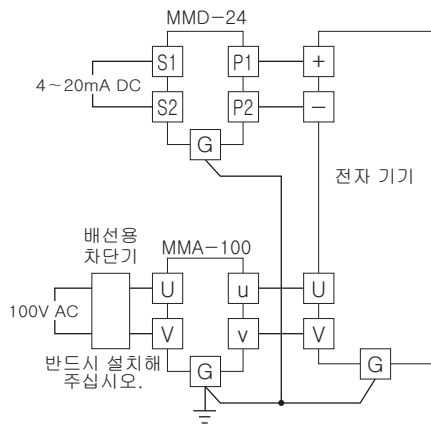
- 선 간
  - MMA-100 : 150V DC일 때 4mA 이하
  - MMA-200 : 300V DC일 때 4mA 이하
- 선-접지 간 : 300V DC일 때 0.1mA 이하

방전 내량 : 10000A (8/20μs)

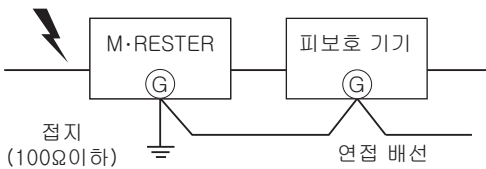
최대 부하 전류 : 10A

내부직렬저항 : 0.5Ω 이하 (왕복 2선)

**결선 요령도**

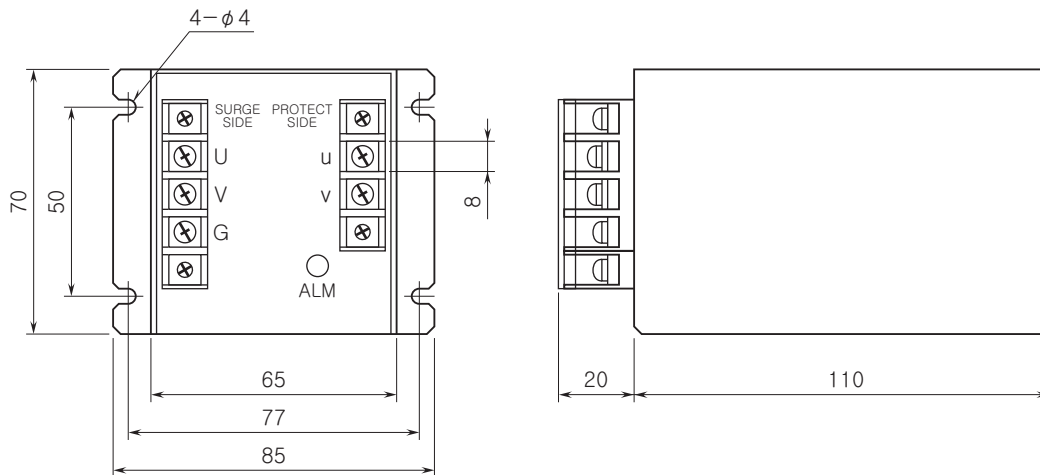


**접지**

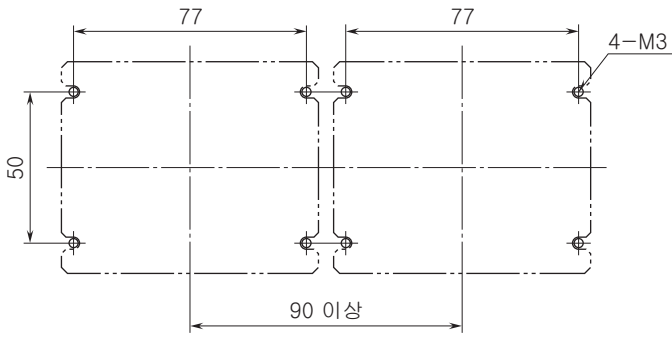


피보호 기기의 하우징과 M-RESTER의 접지용 단자를 반드시 연접 배선해 주십시오.  
 피보호 기기에 접지 단자가 없는 경우에는 M-RESTER만 접지해 주십시오.

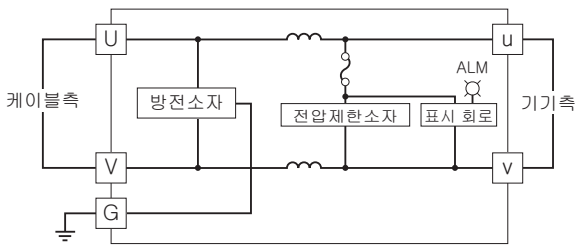
**외형 치수도 (단위 : mm) & 단자 번호도**



설치 치수도 (단위 : mm)



블록도 & 단자 접속도



예고없이 사양 및 외관의 일부를 변경하는 경우가 있습니다.