

전자기기 전용 피뢰기 M·RESTER 시리즈

중용량 전원용 피뢰기

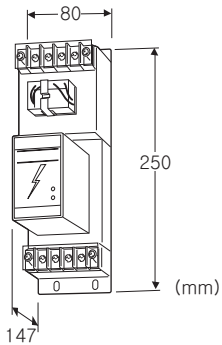
(소자 교환형)

주요 기능과 특징

- 전원회로에 침입한 낙뢰 서지로부터 기기 보호
- 피뢰 모듈의 이상으로 인한 누설전류 검출시 모듈 분리기능 탑재
- 피뢰 모듈의 이상 경보 접점 출력 및 이상 표시 모니터 램프 탑재
- 피뢰 모듈은 플러그인형이므로 교환이 간단

전형적인 응용 예

- 제어반, 텔레미터반, 시퀀스반 등 전원회로에 사용
- 컴퓨터 등 소비전류가 큰 기기에 적용



형식 : MMH-①②

주문 시의 지정 사항

- 주문 코드 : MMH-①②
- ①, ②는 아래에서 선택해 주십시오.
(예 : MMH-130)

①사용 전원 전압

- 1 : 100V/110V AC
- 2 : 200V/220V AC

②부하 전류

- 10 : 10A
- 30 : 30A

관련 기기

- 고내량형 신호용 피뢰기 (형식 : MMD)
- 피뢰 모듈 (형식 : MEH)

기기 사양

- 구조 : 벽 설치형, 전면 단자 구조, 단자 커버 탑재
- 접속 방식 : M4 나사 단자 접속 (조임 토크 1.6N·m)
- 단자 나사 재질 : 황동에 니켈도금
- 하우징 재질 : SPCC t=1.6 (흑색)
- 모니터 램프 (피뢰 모듈)
 - RUN : 녹색 LED, 정상 시 점등
 - ALARM : 적색 LED, 이상 시 점등
- 경보 접점 : 피뢰 모듈 (형식 : MEH) 이상시 또는 피뢰 모듈 분리시 및 전원 OFF시 ON
- 정격 부하 :
 - 110V AC 1A (cos ϕ =1)
 - 24V DC 1A (저항 부하)
- 최대 개폐 전압 : 250V AC 125V DC
- 최대 개폐 전력 : 110VA (AC) 24W (DC)
- 최소 부하 : 12V DC 10mA
- 이상 검출 전류 (피뢰 모듈) : 약 100mA

설치 사양

- 사용 온도 범위 : -5~+55℃
- 사용 습도 범위 : 30~90%RH (결로되지 않을 것)
- 설치 : 벽에 설치
- 질량 : 약 3kg

성능

- 사용 전압 범위 :
 - 90~120V AC (MMH-1□)
 - 180~242V AC (MMH-2□)
- 50/60Hz, 10VA 이하
- 방전 전압 (피크값)
 - 선 간 :
 - 190V min (MMH-1□)
 - 410V min (MMH-2□)
 - 선-접지 간 : 410V min
- 제한 전압 (피크값)
 - 선 간 :
 - 350V max (MMH-1□)
 - 700V max (MMH-2□)
 - 선-접지 간 : 800V max
(피보호 기기의 회로-하우징 간의 내전압이 1000V AC 이상이어야 합니다.)
- 반응 속도 : 0.01 μ s 이하
- 누설 전류
 - 선 간 :
 - 110V AC 일 때 50mA 이하 (MMH-1□)
 - 220V AC 일 때 30mA 이하 (MMH-2□)
(MEH, 릴레이의 동작 전류를 포함)
 - 선-접지 간 : 220V AC 일 때 1mA 이하
- 방전 내량 : 10000A (8/20 μ s)
- 최대 부하 전류 :
 - 10A (MMH-□10)

30A (MMH-□30)
전압 하강 : 1V 이하 (50/60Hz)

경보 접점

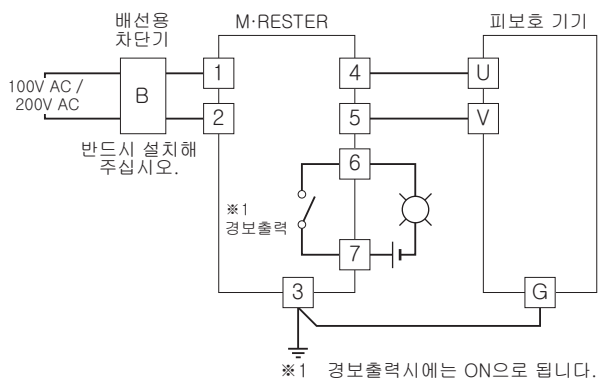
MEH 내부의 서지흡수소자의 누설전류가 약 100mA이상으로 되면 릴레이 구동 래치 회로가 작동하여 MMH 본체의 경보접점을 ON으로 하는 동시에 ALARM 램프가 적색으로 됩니다.

경보접점이 출력되었을 때는 MEH를 일단 본체에서 뽑아내어 다시 삽입해 주십시오. 이때 ALARM 램프가 점등하면 MEH를 교환해 주십시오. 다시 삽입하였을 때 ALARM 램프가 소등되면 정상이므로 계속 사용하실 수 있습니다.

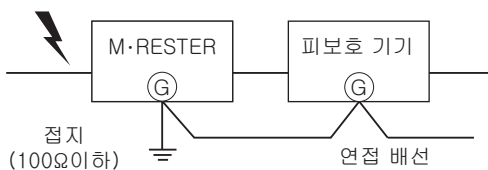
(MEH의 분리 및 교환 방법은 MMH의 취급설명서를 참조해 주십시오.)

또한 낙뢰 서지 등으로 인해 경보접점이 순간적으로 ON으로 될수 있지만 ALARM 램프가 점등되지 않으면 정상입니다.

결선 요령도

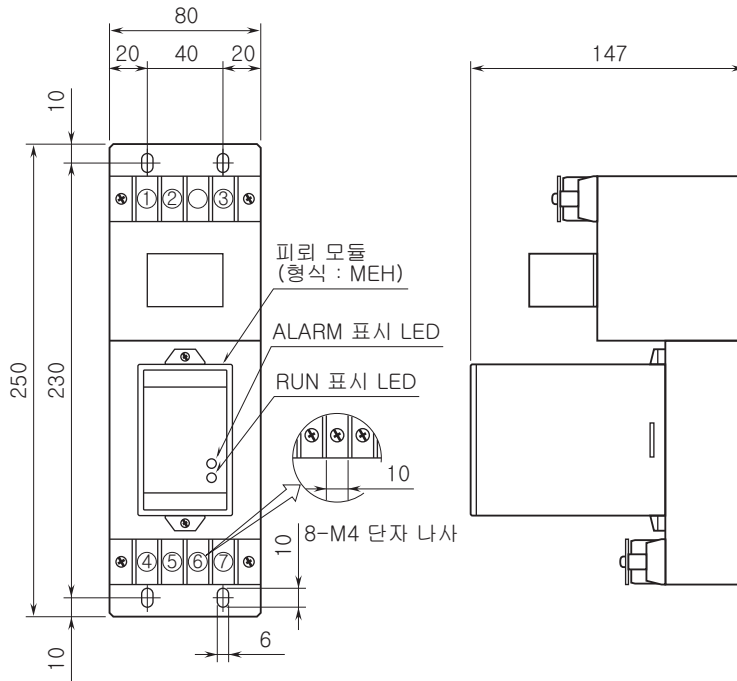


접지

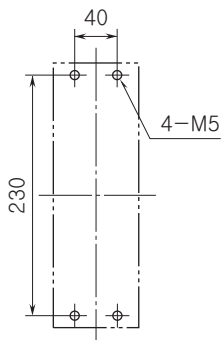


피보호 기기의 하우징과 M-RESTER 의 접지용 단자를 반드시 연접 배선해 주십시오.
피보호 기기에 접지 단자가 없는 경우에는 M-RESTER 만 접지해 주십시오.

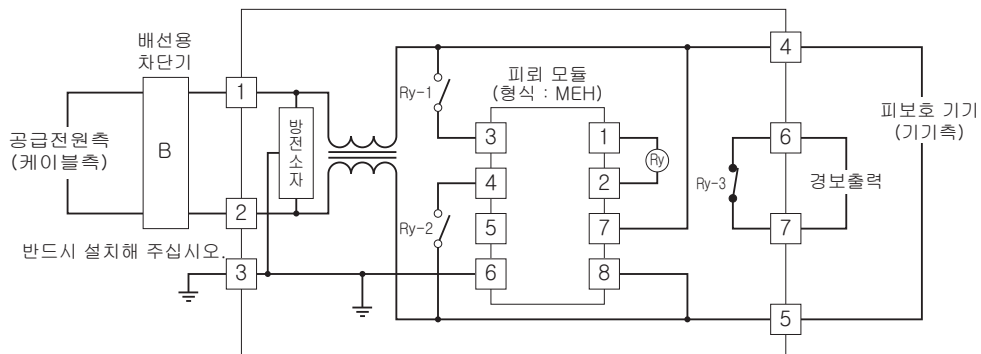
외형 치수도 (단위 : mm) & 단자 번호도



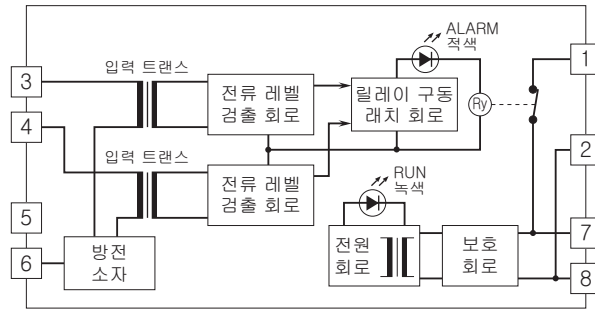
설치 치수도 (단위 : mm)



블록도 & 단자 접속도



· 피뢰 모듈 (형식 : MEH) 블록도



예고없이 사양 및 외관의 일부를 변경하는 경우가 있습니다.