

조작부 컴포넌트

MINI-TOP 전동 액추에이터

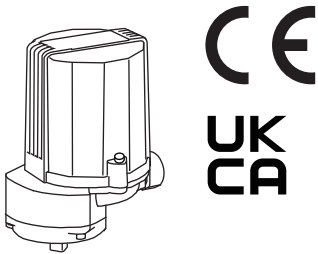
(로터리 모션 타입)

주요 기능과 특징

- 소형 제어 밸브용 액추에이터 (구동부)
- 1/1000 고분해능
- 전개, 전폐 위치의 전자 리미터를 내장하고 있기 때문에 조정이 간단
- 로크보호기능 내장
- 전원 종류가 다양

전형적인 응용 예

- 파일럿 플랜트의 자동 조절 밸브 액추에이터
- 빌딩, 공장 등의 에어컨 설비
- 약제 주입 설비 등 미세 유량의 제어
- 각종 플랜트의 소구경 밸브용



형식 : MRP4 - ①②③④ - ⑤⑥⑦

주문 시의 지정 사항

• 주문 코드 : MRP4-①②③④-⑤⑥⑦

①~⑦은 아래에서 선택해 주십시오.

(예 : MRP4-14LT-A0R)

• 입력 레인지 (입력 신호 코드가 Z 또는 0 인 경우)

①개도 스펠

1 : 45~90°

2 : 90~180°

②개폐 시간 (토크)

4 : 7초/90° (5N·m)

5 : 13초/90° (5N·m)

③시퀀스 신호

L : 전개/전폐 신호

F : 강제 개폐 신호

B : 전개/전폐 신호 및 강제 개폐 신호

(단자 박스 없음을 선택할 수 없습니다.)

E : 전폐/로크 신호

(CEUKCA 대응품은 선택할 수 없습니다.)

0 : 없음

④단자 박스

T : 있음

0 : 없음

⑤입력 신호

◆전류 입력

A : 4~20mA DC (입력저항 250Ω)

Z : 지정 전류 레인지 (입력사양 참조)

◆전압 입력

6 : 1~5V DC (입력저항 약 1MΩ)

0 : 지정 전압 레인지 (입력 사양 참조)

⑥CE, UKCA 마킹

C : CE, UKCA 적합

0 : 비적합

⑦공급 전원

◆교류전원

K3 : 100~120V AC (허용 범위 90~132V AC, 47~66Hz)  
(CE, UKCA 대상외)

L3 : 200~240V AC (허용 범위 180~264V AC, 47~66Hz)  
(CE, UKCA 대상외)

◆직류전원

R : 24V DC

(허용 범위 24V±10%, 리플 함유율 (ripple) 10%p-p 이하)

기기 사양

보호 등급 : IP66

동작 : 정동작/역동작 (딥 스위치로 설정, 출하 시의 설정 : 역동작)

(입력신호 증가 시 커버측에서 볼 때 출력축이 왼쪽으로 회전하는 동작을 역동작이라고 합니다.)

입력신호 이상 저하 시의 동작 : 좌회전, 우회전, 정지 (커버측에서 본 방향입니다. 딥 스위치로 설정, 출하 시의 설정 : 우회전)

입력신호 이상 저하 검출 레벨 : -16±2.5%

회로 접속 방식

· 단자 박스가 없는 경우

배선구 : 케이블 커넥터 탑재 (1m 전선 노출, 선심 0.5mm<sup>2</sup>)

· 단자 박스 있는 경우 (시퀀스 신호 코드 B)

배선구 : G 1/2 (2개)

단자 나사 : M3 고정나사

· 단자 박스 있는 경우 (시퀀스 신호 코드 B 이외)

배선구 : G 1/2 (2개)

단자 나사 : M3 크로메이트 스틸 (조임 토크 0.5N·m)

하우징 재질 : 알루미늄 다이캐스팅

구동 모터 : 스테핑 모터  
 모터 절연 등급 : E중  
 각도 검출 : 포텐셔미터  
 불감대 조정 범위 : 0.1~4.5% (출하 시의 설정 : 1.5%)  
 재기동 제한 타이머 조정 범위 : 0~10초 (출하 시의 설정 : 1.5초)  
 아이솔레이션 : 전원-신호 간 (교류 전원 시)  
 제로 조정 범위 : 0~25%  
 스펠 조정 범위 : 50~100%  
 보호 기능 : 과부하 (로크) 보호  
 전원 표시 램프 : 녹색 LED, 전원 ON 시 점등  
 입력 모니터 램프 : 녹색 LED, 정상 시 점등  
 상태 표시 램프 : 적색 LED,  
 정상 시 2초 간격으로 점멸  
 로크 검출 시 0.5초 간격으로 점멸  
 수동조작기능 : 없음

## 입력 사양

■전류 입력  
 입력 저항 : 입력 저항기 (250Ω) 를 내장합니다.  
 ■전압 입력  
 입력 저항 : 약 1MΩ  
 제작 가능 범위  
 (전류 입력 시에는 250Ω으로 전압으로 환산해 주십시오.)  
 · 입력 전압 범위 : 0~5V DC  
 · 스펠 : 1~5V  
 · 입력 바이어스 : 0~4V  
 ■강제 개폐 신호 : 출력축 우회전, 좌회전용 무전압 접점 입력  
 접점 용량 : 5V DC 2.5mA

## 출력 사양

■개폐 시간 및 추력 (정격전원전압 시)  
 MRP4-□4 : 개폐 시간 7초/90°, 토크 5N·m  
 MRP4-□5 : 개폐 시간 13초/90°, 토크 5N·m  
 ■개도 출력 : 1~5V DC (비절연)  
 허용부하저항 : 5kΩ 이상  
 정동작으로 사용할 때 입력신호 4~20mA DC (1~5V DC) 에 대해 5~1V DC가 출력됩니다.  
 ■전개/전폐 신호 : 리미트 스위치 접점 신호  
 정격 부하 :  
 125V AC 0.75A (cos φ=1)  
 30V DC 0.6A (저항 부하)  
 기계적 수명 : 3000만회  
 조작 빈도 : 60회/분 이하  
 ■전폐/로크 신호 : 릴레이 접점 신호  
 (전폐 신호는 약 2%에 고정)  
 정격 부하 :  
 250V AC 1A (cos φ=1)  
 30V DC 1A (저항 부하)

## 설치 사양

소비전력  
 · 교류 전원 : 약 25VA  
 · 직류 전원 : 약 0.6A  
 사용 온도 범위 : -5~+55℃  
 사용 습도 범위 : 30~85%RH (결로되지 않을 것)  
 내진성 : 4.9m/s<sup>2</sup> (0.5G) 이하  
 설치 : 모든 방향  
 (액추에이터에 물방울 등이 떨어지는 경우에는 출력축 및 케이블 커넥터를 위쪽을 향해 설치하지 마십시오.)  
 질량 (단자 박스가 있는 경우에는 +0.5kg)  
 · 직류 전원 시 : 약 1.1kg  
 · 교류 전원 시 : 약 1.3kg

## 성능

분해능 : 1/1000 또는 0.09° 중에서 큰 값  
 (불감대 설정값이 0.1% 인 경우)  
 절연 저항 :  
 · 교류 전원 시 :  
 신호·하우징-전원 간 100MΩ 이상/500V DC  
 신호-하우징 간 100MΩ 이상/100V DC  
 · 직류 전원 시 :  
 신호·전원-하우징 간 100MΩ 이상/100V DC  
 내전압  
 · 교류 전원 시 :  
 신호·하우징-전원 간 1500V AC 1분간  
 신호-하우징 간 100V AC 1분간  
 · 직류 전원 시 :  
 신호·전원-하우징 간 100V AC 1분간

## 규격 & 인증

■EU conformity (CE 마킹)  
 ●전자 양립성 지령 (EMC지령)  
 · EMI EN 61000-6-4  
 · EMS EN 61000-6-2  
 ●저전압 지령  
 · EN 61010-1  
 · 측정 카테고리 II (125V)  
 · 강화 절연 : 전개·전폐 신호-기타 신호·전원 간  
 전개·전폐 신호-하우징 간  
 · 오염도 2  
 ●RoHS 지령  
 · EN IEC 63000  
 ■UK conformity (UKCA)  
 EU 지령에 해당하는 영국 (UK) 의 규정 및 지정 규격입니다.

## 용어 해설

■과부하 (로크) 보호 기능  
 밸브에 이물질이 끼여들어 과부하로 되는 것을 방지하기 위해 과부하 보호 기능을 장착하였습니다.

과부하가 검출된 경우 모터가 정지됨과 동시에 상태 표시 램프가 0.5초 간격으로 점멸합니다. 로크 신호 출력이 있는 경우에는 접점이 ON으로 됩니다.

리셋하려면 역방향의 입력신호를 인가하거나 일단 전원을 OFF로 합니다.

### ■재기동 제한 타이머

과열로부터 모터 및 내부회로부품을 보호하기 위해 모터가 일단 불감대에 진입하여 정지되면 일정한 시간 (0~10초 간에서 가변) 동안 재기동할 수 없도록 하였습니다. 시간을 두어 재기동을 제한하는 것으로 모터의 과열을 방지합니다. 주위 온도 및 밸브를 흐르는 유동 물질이 고온인 경우에는 재기동 제한 타이머를 길게 설정해 주십시오.

### ■전자 리미터

입력신호가 0% 이하 또는 100% 이상으로 된 경우 기계적인 과회전을 방지하기 위해 전자 리미터를 내장하였습니다. 이로 인해 입력이 전자 리미터를 초과하는 범위로 되어도 출력축은 전자 리미터가 작용하는 입력신호에 해당되는 위치에서 정지합니다. 전자 리미터가 작용하는 입력신호는 -0.5% 및 100.5%입니다.

### ■전개/전폐 신호 (리미트 스위치 접점 신호)

전개/전폐 위치에서 기계 접점을 ON으로 합니다.

제로/스팬 조정에 연동하지 않습니다.

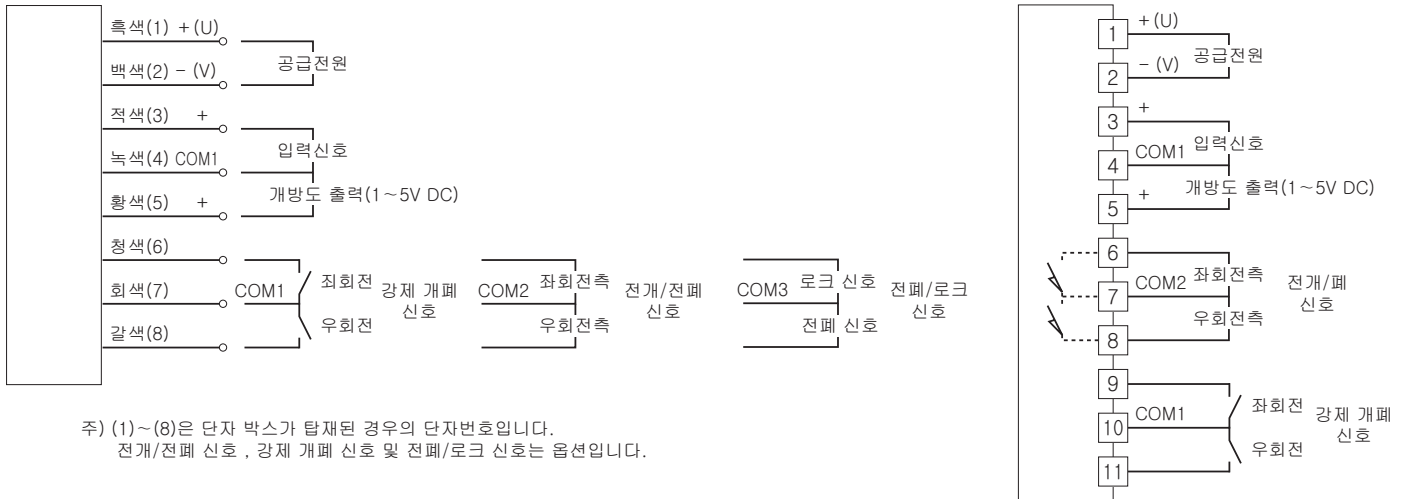
### ■전폐/로크 신호 (릴레이 접점 신호)

개도 출력신호가 약 2% 이하로 되면 전폐 출력 접점이 ON으로 됩니다. 전개 및 전폐 신호와 달리 제로 스팬 조정에 연동합니다.

로크 출력은 로크 보호 기능의 항목을 참조해 주십시오.

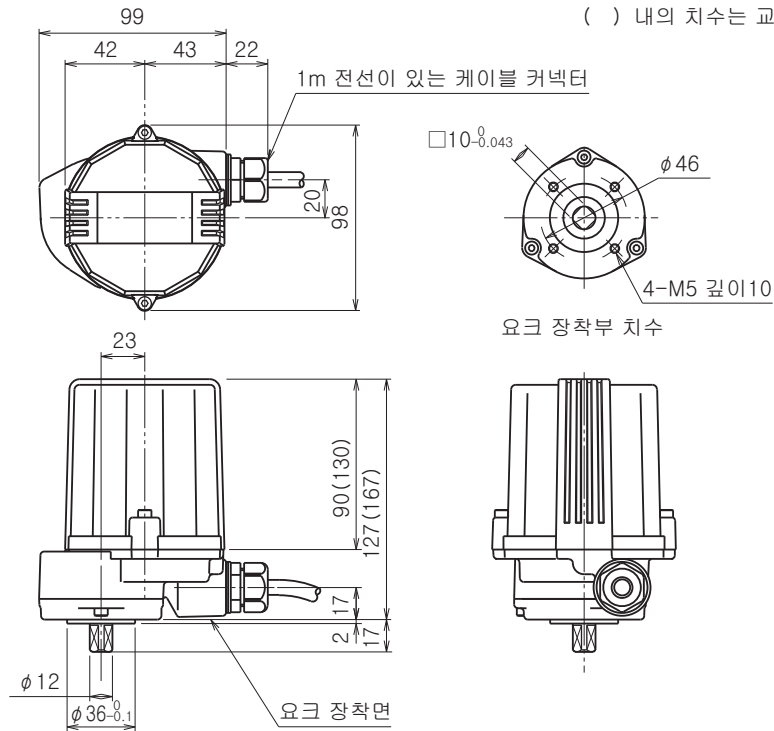
## 결선도

■전개/전폐 신호 및 강제 개폐 신호의 경우

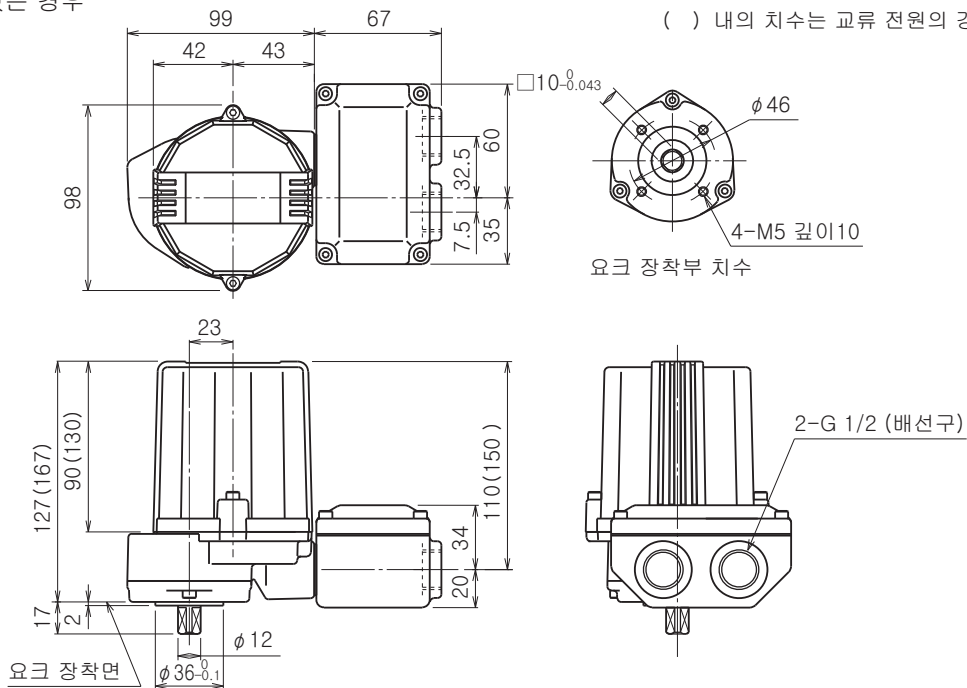


## 외형 치수도 (단위 : mm)

### ■ 단자 박스가 없는 경우

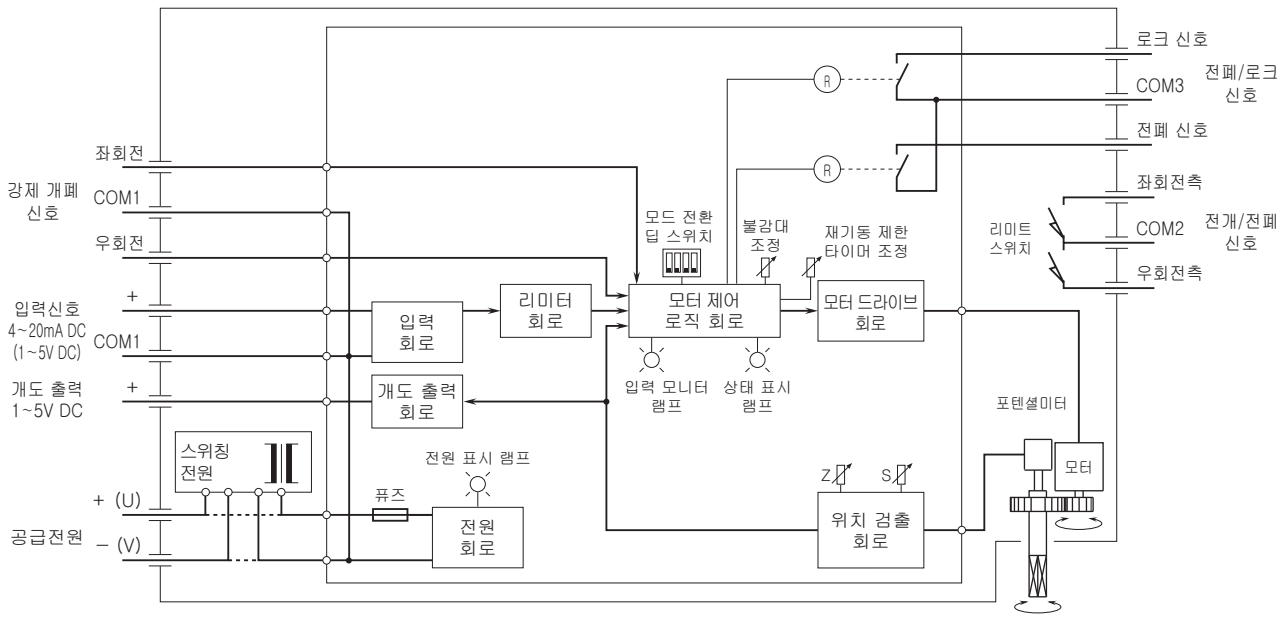


### ■ 단자 박스가 있는 경우



• 단자 박스가 있는 경우 케이블 커넥터 및 외부 배선용 전원은 탑재되지 않습니다.

블록도



주) 전개/전폐 신호, 강제 개폐 신호 및 전폐/로크 신호는 옵션입니다.  
직류 전원인 경우에는 점선과 같이 접속되며 스위칭 전원은 없습니다.



예고없이 사양 및 외관의 일부를 변경하는 경우가 있습니다.