

## 조작부 컴포넌트

### MINI-TOP 전동 액추에이터

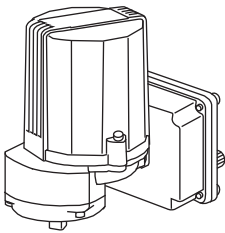
(CC-Link 용, 로터리 모션 타입)

#### 주요 기능과 특징

- CC-Link가 탑재된 PLC와 직접 연결할 수 있는 소형 제어 밸브용 액추에이터 (구동부)
- 간단한 배선 방식으로 배선 비용을 절감
- 기타 CC-Link 기기와 동일한 케이블에 혼재 가능
- CC-Link를 통해 각종 정보 읽기 가능
- 읽은 정보는 밸브나 액추에이터의 보수 및 점검에 이용 가능
- 1/1000 고분해능

#### 전형적인 응용 예

- 파일럿 플랜트의 자동 조절 밸브 액추에이터
- 빌딩, 공장 등의 에어컨 설비
- 약제 주입 설비 등 미세 유량의 제어
- 각종 플랜트의 소구경 밸브용



형식 : MRP4C-①②-0R③

#### 주문 시의 지정 사항

- 주문 코드 : MRP4C-①②-0R③  
①~③은 아래에서 선택해 주십시오.  
(예 : MRP4C-14-0R/Q)
- 옵션 사양 (예 : /SET)

#### ①개도 스펙

- 1 : 45~90°
- 2 : 90~180°

#### ②개폐 시간 (토크)

- 4 : 7초/90° (5N·m)
- 5 : 13초/90° (5N·m)

#### CE 마킹

0 : 비적합

## 공급 전원

- ◆ 직류전원
- R : 24V DC  
(허용 범위 24V±10%, 리플 함유율 (ripple) 10%p-p 이하)

## ③부가 코드

- ◆ 옵션
- 무기입 : 없음
- /Q : 있음 (옵션 사양에서 별도로 지정해 주십시오.)

## 옵션 사양

- ◆ 출하시 설정
- /SET : 사양 주문서 (No. ESU-4865) 대로 설정

## 기기 사양

- 보호 등급 : IP66
- 통신 이상 발생 시의 동작 : 좌회전, 우회전, 정지  
(커버쪽에서 본 방향입니다. DIP 스위치로 설정, 출하 시의 설정 : 정지)
- 회로 접속 방식
  - 통신 회로 : 5심 마이크로 커넥터 (수나사)  
사용 케이블 : CC-Link 기준  
(TE Connectivity 제 TAA545 또는 Phoenix Contact 제 SAC-4P)
  - 전원 회로 : 4심 마이크로 커넥터 (수나사)  
사용 케이블 : 커넥터 케이블  
(예 : OMRON XS2F 또는 XS2WD42)
- 하우징 재질 : 알루미늄 주조
- 구동 모터 : 스텝핑 모터
- 모터 절연 등급 : E종
- 각도 검출 : 포텐셔미터
- 불감대 조정 범위 : 0.1~1.9% (출하 시의 설정 : 1.5%)
- 재기동 제한 타이머 조정 범위 : 0~10초 (출하 시의 설정 : 1.5초)
- 아이솔레이션 : 하우징 · 통신-전원 간
- 제로 조정 범위 : 0~25%
- 스팬 조정 범위 : 50~100%
- 보호 기능 : 과부하 (로크) 보호
- 상태 표시 램프 : 적색 LED,  
정상 시 2초 간격으로 점멸  
로크 검출 시 0.5초 간격으로 점멸
- 수동조작기능 : 없음

## CC-Link 사양

- 통신 방식 : CC-Link Ver.1.10
- 국 타입 : 리모트 디바이스 국
- 국번 설정 : 1~64 (로터리 스위치로 설정)
- 점유 국 수 : 1국 점유
- 전송 속도 설정 : 로터리 스위치로 설정
- L RUN 표시 램프 : 적색 LED

L ERR 표시 램프 : 적색 LED

## 출력 사양

■개폐 시간 및 추력 (정격전원전압 시)

MRP4C-□4 : 개폐 시간 7초/90°, 토크 5N·m

MRP4C-□5 : 개폐 시간 13초/90°, 토크 5N·m

## 설치 사양

소비 전류

· 직류 전원 : 약 0.7A

사용 온도 범위 : -5~+55℃

사용 습도 범위 : 30~85%RH (결로되지 않을 것)

내진성 : 4.9m/s<sup>2</sup> (0.5G) 이하

설치 : 모든 방향

(액추에이터에 물방울 등이 떨어지는 경우에는 출력축 및

케이블 커넥터를 위쪽을 향해 설치하지 마십시오.)

질량 : 약 1.4kg

## 성능

분해능 : 1/1000 또는 0.09° 중에서 큰 값

(불감대 설정값이 0.1% 인 경우)

절연 저항 : 100MΩ 이상/100V DC

내전압 : 하우징 · 통신-전원 간 100V AC 1분간

## 통신 항목

■마스터→슬레이브

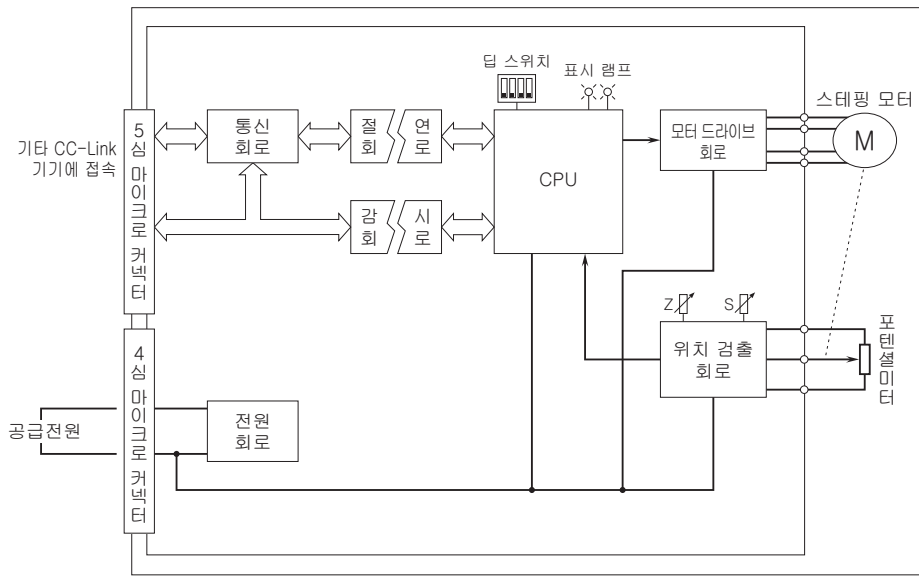
데이터 타입	어드레스	명칭	설명
비트 데이터	RY0	강제 폐쇄 입력 *	0 : 무효 1 : 개방도 = 0 %
	RY1	강제 개방 입력 *	0 : 무효 1 : 개방도 = 100 %
	RY2		
	RY3		
	RY4		
	RY5		
	RY6		
	RY7		
	RY8	개방도 입력 활성화	개방도 입력을 유효로 하기 위한 신호 0 : 개방도 입력 무효 1 : 개방도 입력 유효
	RY9		
	RYA	모터 로크 경보 해제	1 을 설정하는 것으로 모터 로크 경보를 해제
	RYB	모터 기동 횟수 클리어	1 을 설정하는 것으로 모터 모터 기동 횟수를 제로 클리어
	RYC	모터 반전 횟수 클리어	1 을 설정하는 것으로 모터 모터 반전 횟수를 제로 클리어
	RYD	적산 운전 거리 클리어	1 을 설정하는 것으로 모터 적산 운전 거리를 제로 클리어
RYE			
RYF			
워드 데이터	RWw0	개방도 입력	부호 있음 0.01 % 단위 ( 예 : 100 = 1.00 % ) 개방도 입력 활성화가 유효 시에 한하여 유효
	RWw1		
	RWw2		
	RWw3		

\* RY8 ( 개방도 입력 활성화 ) 의 상태와 관계없이 유효입니다 .

RY0, RY1 이 모두 1 인 경우에는 정지 동작으로 됩니다 .



블록도



예고없이 사양 및 외관의 일부를 변경하는 경우가 있습니다.