

## 조작부 컴포넌트

### MINI-TOP 전동 액추에이터

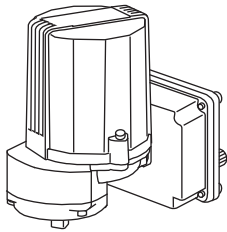
(DeviceNet 용, 로터리 모션 타입)

#### 주요 기능과 특징

- DeviceNet가 탑재된 PLC와 직접 연결할 수 있는 소형 제어 밸브용 액추에이터 (구동부)
- 간단한 배선 방식으로 배선 비용을 절감
- 기타 DeviceNet 기기와 동일한 케이블에 혼재 가능
- DeviceNet를 통해 멀리 떨어진 장소에서 각종 설정 가능
- DeviceNet를 통해 각종 정보 읽기 가능
- 읽은 정보는 밸브나 액추에이터의 보수 및 점검에 이용 가능
- 1/1000 고분해능

#### 전형적인 응용 예

- 식품 관련 플랜트의 열병합 시스템 등의 소구경 밸브의 연속 비례 제어
- 빌딩, 공장 등의 에어컨 설비
- 정수장의 약제 주입 설비 등 미세 유량의 제어



형식 : MRP4D-①4-②R

#### 주문 시의 지정 사항

• 주문 코드 : MRP4D-①4-②R

①, ②는 아래에서 선택해 주십시오.

(예 : MRP4D-14-0R)

#### ①개도 스펙

1 : 45~90°

2 : 90~180°

#### 개폐 시간/토크

4 : 12초/90° (5N·m)

#### ②CE 마킹

C : 적합

0 : 부적합

## 공급 전원

◆ 직류전원

R : 24V DC

(허용 범위 24V±10%, 리플 함유율 (ripple) 10%p-p 이하)

## 기기 사양

보호 등급 : IP66 (단, 커넥터 부분은 IP67)

동작 : 정동작/역동작 (출하 시의 설정 : 역동작)

(입력신호 증가 시 커버측에서 볼 때 출력축이 왼쪽으로 회전하는 동작을 역동작이라고 합니다.)

통신 이상 발생 시의 동작 : 좌회전, 우회전, 정지

(커버측에서 본 방향입니다. DIP 스위치로 설정, 출하 시의 설정 : 정지)

노드 어드레스 설정 : 0~63 (DIP 스위치로 설정)

전송 속도 설정 : 125, 250, 500kbps (DIP 스위치로 설정,

출하 시의 설정 : 125kbps)

회로 접속 방식

· 통신 회로 : 5심 마이크로 커넥터 (수나사)

사용 케이블 : DeviceNet 기준

(예 : OMRON DCA1)

· 전원 회로 : 4심 마이크로 커넥터 (수나사)

사용 케이블 : 커넥터 케이블

(예 : OMRON XS2F 또는 XS2WD42)

하우징 재질 : 알루미늄 주조

구동 모터 : 스테핑 모터

모터 절연 등급 : E종

각도 검출 : 포텐셔미터

아이솔레이션 : 통신-전원 간

제로 조정 범위 : 0~25%

스팬 조정 범위 : 50~100%

MS 표시 램프 : 적색/녹색 LED, 동작 상태를 표시

NS 표시 램프 : 적색/녹색 LED, 네트워크의 가동상태를 표시

수동조작기능 : 없음

## 출력 사양

■ 개폐 시간 및 추력 (정격전원전압 시)

MRP4D-□4 : 개폐 시간 12초/90°, 토크 5N·m

## 설치 사양

소비 전류

· 직류 전원 : 약 0.5A

통신 전원 전압 : 11~25V DC (통신 커넥터로 공급)

통신 전원 전류 : 60mA 이하

사용 온도 범위 : -5~+55℃

사용 습도 범위 : 30~85%RH (결로되지 않을 것)

내진성 : 4.9m/s<sup>2</sup> (0.5G) 이하

설치 : 모든 방향

(액추에이터에 물방울 등이 떨어지는 경우에는 출력축 및 케이블 커넥터를 위쪽을 향해 설치하지 마십시오.)

질량 : 약 1.4kg

## 성능

분해능 : 1/1000 또는 0.09° 중에서 큰 값  
(불감대 설정값이 0.1% 인 경우)

절연 저항 :

통신 (드레인 제외)-전원 · 하우징 간 100MΩ 이상/500V  
전원-하우징 간 100MΩ 이상/100V

내전압 :

통신 (드레인 제외)-전원 · 하우징 간 1500V AC 1분간  
전원-하우징 간 100VAC 1분간

## 규격&인증

- EU conformity (CE 마킹)
- 전자 양립성 지령 (EMC지령)
  - EMI EN 61000-6-4
  - EMS EN 61000-6-2
- RoHS 지령
  - EN IEC 63000

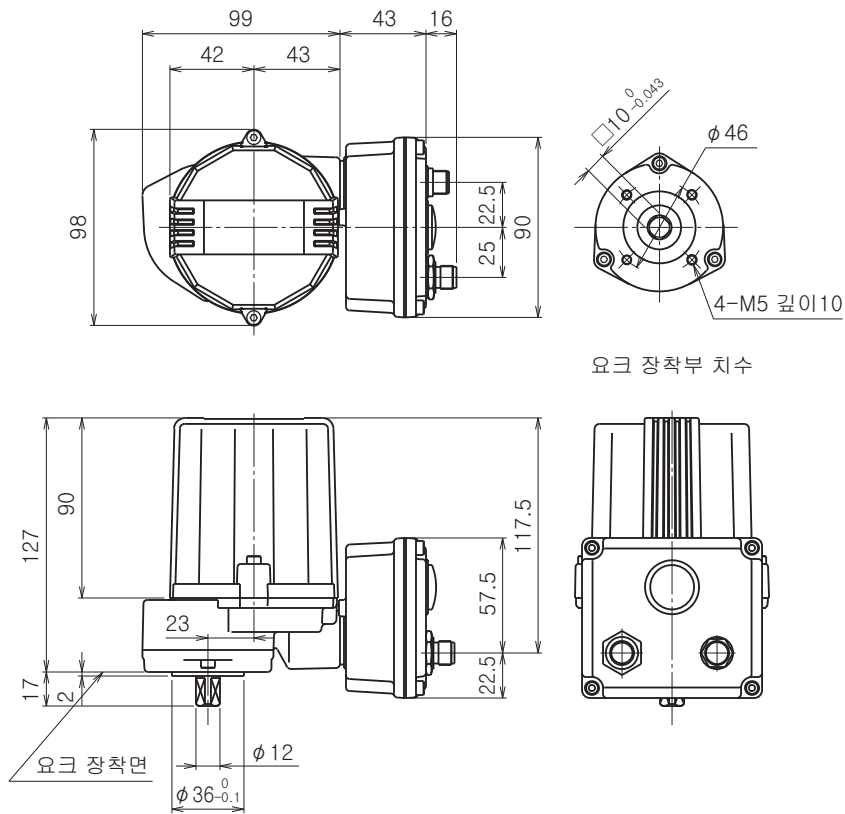
## 통신 항목

명칭	엑세스	의미	값
Remote/Local	Get	통신 / 매뉴얼 전환 스위치의 설정 확인 액추에이터의 제어 회로 기관의 통신 / 매뉴얼 전환 스위치의 상태를 표시합니다 . 매뉴얼 설정 시 통신에 의한 운전은 할 수 없습니다 .	0: Remote ( 통신 ) 1: Local ( 매뉴얼 운전 )
RunEnable	Set/Get	운전 개시 이 신호를 1로 설정하면 Input as Target, ForcedRetracting, ForcedExtending 가 유효로 됩니다 .	0: 운전 정지 1: 운전 개시
Input as Target	Set/Get	개방도 입력 분할 등 입력 스케일링이 수행되지 않으면 값은 그대로 출력축 위치의 설정 값으로 됩니다 . ForcedRetracting 또는 ForcedExtending 이 ON 인 경우 이 값은 무시됩 니다 .	범위 -50 ~ 10050 ( × 0.01 % ) 입력 분해능은 0.1 % , 이보다 작을 때는 무 시됩니다 .
Present Position	Get	개방도 출력 0 % = 우회전 , 100 % = 좌회전 ( 커버쪽에서 볼 때 ) 이 관계는 Direction 의 설정에 관계없이 일정합니다 .	범위 -50 ~ 10050 ( × 0.01 % )
Allowable DEVN	Get	제어 위치 도달 신호 출력축 위치가 불감대에 들어설 때 1이 출력됩니다 .	0: 불감대 외 1: 불감대 내에서 정지 중
DeadBand	Set/Get	불감대 설정 불감대 설정 범위는 0.1 ~ 9.9 % 입니다 . 또한 설정 가능 값은 0.1, 0.3, 0.5 · 9.7, 9.9 % 와 같이 0.2 % 씩 설정 할 수 있 으며 단수는 버려집니다 .	범위 10 ~ 1000 초기 값 50 ( × 0.01 % )
RestarLMTG TMR	Set/Get	재기동 제한 타이머 출력축이 일단 정지한 후 재기동 될 때까지 반드시 설정된 시간만큼 정지합니다 .	범위 0 ~ 255 초기 값 ( × 0.1 초 )
Forced Retracting	Set	강제 개폐 입력 출력축이 ForcedRETR End 로 설정한 위치로 됩니다 . 이 때 Input as Target 의 값은 무시됩니다 .	0: OFF 1: ON 초기값 0
Forced Extending	Set	강제 개폐 입력 출력축이 ForcedEXTND End 로 설정된 위치로 됩니다 . 이 때 Input as Target 의 값은 무시됩니다 .	0: OFF 1: ON 초기 값 0
ForcedRETR End	Set/Get	강제 개폐 위치 설정 ForcedRetracting 이 ON 일 때 출력축 위치를 설정합니다 .	범위 0 ~ 10050 초기 값 10000 ( × 0.01 % )
ForcedEXTND End	Set/Get	강제 개폐 위치 설정 ForcedExtending 이 ON 일 때의 출력축 위치를 설정합니다 .	범위 -50 ~ 10000 초기 값 0 ( × 0.01 % )
Signal at RETR	Get	전개 / 전폐 신호 출력축 위치가 RETR SIG POSN 의 설정값 이상일 때 ON 으로 됩니다 .	0: OFF 1: ON
Signal at EXTND	Get	전개 / 전폐 신호 출력축 위치가 EXTND SIG POSN 의 설정값 이하일 때 ON 으로 됩니다 .	0: OFF 1: ON
RETR SIG POSN	Set / Get	전개 / 전폐 신호 출력 위치 설정 출력축 위치가 이 설정값 이상일 때 Signal at RETR 가 ON 으로 됩니다 .	범위 0 ~ 10050 초기 값 9800 ( × 0.01 % )
EXTND SIG POSN	Set / Get	전개 / 전폐 신호 출력 위치 설정 출력축 위치가 이 설정값 이하일 때 Signal at EXTND 가 ON 으로 됩니다 .	범위 -50 ~ 10000 초기 값 200 ( × 0.01 % )
Error	Get	이상 확인 모터 로크 이상 , 개방도 입력 이상 , 메모리 이상의 1 항목이 이상이 이상일 때 이상으로 됩니다 .	0: 정상 1: 이상
Motor Deadlock	Get	모터 로크 이상 모터가 Retry 에서 사전에 설정된 재시동 횟수만큼 연속하여 시도하여 실패한 경 우 모터에 대한 전원 공급을 정지합니다 . Clear Motor Deadlock Signal 로 해제합니다 .	0: 정상 1: 모터 로크
Illegal Input	Get	개방도 입력 이상 Input as Target 가 -50 ~ 10050 의 범위 외에 설정된 경우 개방도 입력 이상으 로 됩니다 .	0: 정상 1: 개방도 입력 이상
Memory Fault	Get	메모리 이상 액추에이터 제어 기반의 메모리에 이상이 있는 경우 메모리 이상으로 됩니다 . 이 때 작동 불가능 합니다 .	0: 정상 1: 메모리 이상
ClearDeadlockSIG	Set	모터 로크 이상의 해제 Motor Deadlock 신호를 해제합니다 . 해제 확인후 반드시 0으로 되돌려 주십시 오 . 0으로 하지 않으면 MotorDeadlock 가 작동하지 않으며 모터 기동 불량 의 원인이 제거될 때까지 모터가 재시도를 반복합니다 .	0: 무효 1: 모터 로크 이상의 해제 초기 값 0

명칭	억세스	의미	값
Retry	Set/Get	모터 기동 불량 시의 재시도 횟수 설정 모터 불량 시에 설정된 재시도 횟수만큼 재시동을 반복합니다 . 그래도 구동되지 않는 경우에는 MotorDeadlock 로 됩니다 .	범위 1 ~ 255 초기값 5
IllegalInputOPN	Set/Get	개방도 입력 이상 시의 동작 Illegal Input 가 개방도 입력 이상 시의 동작을 설정합니다 .	0: 입력 리미터 설정 위치 1: 정지 2: 0 % 위치 3: 100 % 위치 초기값 0
COMM ErrorOPN	Get	통신 이상 시의 동작 설정 확인 액추에이터의 제어 회로 기관의 통신 이상 시의 동작설정전환스위치의 상태를 표시합니다 .	0: 정지 1: 0 % 위치 2: 100 % 위치
COMM FaultTime	Set/Get	통신 이상 시 동작을 시작할 때까지의 대기 시간 설정 통신 이상이 발생한 후 통신 이상 시의 동작 설정에서 설정된 동작을 시작할 때까지의 대기 시간을 설정합니다 .	범위 10 ~ 255 초기값 10(sec)
Direction	Set/Get	입력의 정 / 역 동작의 선택 정동작: 0 % 입력 시 100 % 출력 역동작: 0 % 입력 시 0 % 출력 PresentPosition ( 개방도 출력 ) 과 출력축 위치의 관계에는 영향을 미치지 않습니다 .	0: 역동작 1: 정동작 초기값 0
MIN Input	Set/Get	개방도 입력 리미트 값 설정 Input as Target 의 하한 리미트를 설정합니다 . 설정값 이하의 입력은 설정값에 클램프됩니다 .	범위 -50 ~ 10000 초기값 -50(× 0.01 %)
MAX Input	Set/Get	개방도 입력 리미트 값 설정 Input as Target 의 상한 리미트를 설정합니다 . 설정값 이상의 입력은 설정값에 클램프됩니다 .	범위 0 ~ 10050 초기값 10050(× 0.01 %)
Input as Zero	Set/Get	분할 등의 입력 스케일링 출력축 위치의 설정이 0 % 로 되는 Input as Target 값	범위 -50 ~ 10000 초기값 0(× 0.01 %)
Input as Full	Set/Get	분할 등의 입력 스케일링 출력축 위치의 설정이 100 % 로 되는 Input as Target 값	범위 0 ~ 10050 초기값 10000(× 0.01 %)
DeadlockCNTR	Set/Get	모터 로크 횟수의 적산값 모터 로크 시의 재시도 횟수의 적산값을 표시합니다 .	범위 0 ~ 65535(× 1 회)
LastDeadlockPOSN	Get	모터 로크 위치 마지막으로 모터가 재시도한 출력축 위치를 표시합니다 .	범위 -50 ~ 10050 (× 0.01 %) 초기값 32767 (무효 데이터)
StartingCNTR*	Set / Get	모터 기동 횟수의 적산값 모터의 기동 횟수의 적산값을 표시합니다 .	범위 0 ~ 4294967295 (× 1 회)
TurnOverCNTR*	Set / Get	모터 반전 횟수의 적산값 모터의 반전 횟수의 적산값을 표시합니다 .	범위 0 ~ 4294967295 (× 1 회)
Accumulated MVT*	Set / Get	적산 운전 거리 제로 , 스패에서 설정한 스트로크 ( 스패 ) 를 100% 로 적산 운전 거리를 표시합니다 .	범위 0 ~ 4294967295 (× 0.1 %)

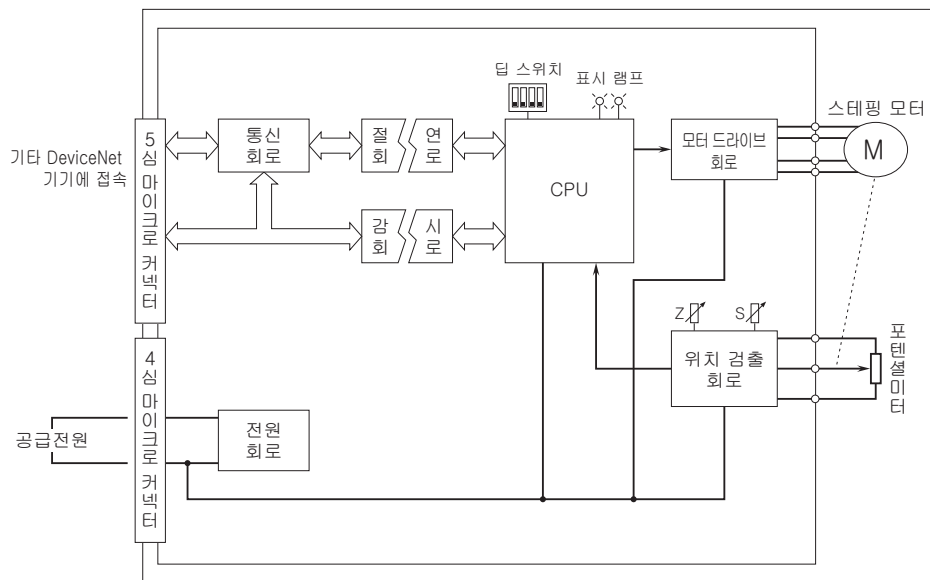
\* 데이터는 10 분마다 저장됩니다 .

## 외형 치수도 (단위 : mm)



요크 장착부 치수

## 블록도



예고없이 사양 및 외관의 일부를 변경하는 경우가 있습니다.