

조작부 컴포넌트

MINI-TOP 전동 액추에이터

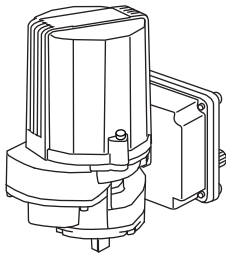
(CC-Link 용, 로터리 모션 타입)

주요 기능과 특징

- CC-Link가 탑재된 PLC와 직접 연결할 수 있는 소형 제어 밸브용 액추에이터 (구동부)
- 간단한 배선 방식으로 배선 비용을 절감
- 기타 CC-Link 기기와 동일한 케이블에 혼재 가능
- CC-Link를 통해 각종 정보 읽기 가능
- 읽은 정보는 밸브나 액추에이터의 보수 및 점검에 이용 가능
- 1/1000 고분해능

전형적인 응용 예

- 파일럿 플랜트의 자동 조절 밸브 액추에이터
- 빌딩, 공장 등의 에어컨 설비
- 약제 주입 설비 등 미세 유량의 제어
- 각종 플랜트의 소구경 밸브용



형식 : MRP5C-14-0R①

주문 시의 지정 사항

- 주문 코드 : MRP5C-14-0R①
 - ①은 아래에서 선택해 주십시오.
 - (예 : MRP5C-14-0R/Q)
- 옵션 사양 (예 : /SET)

개도 스펙

1 : 45~90°

개폐 시간/토크

4 : 13초/90° (10N·m)

CE 마킹

0 : 비적합

공급 전원

◆직류전원

R : 24V DC

(허용 범위 24V±10%, 리플 함유율 (ripple) 10%p-p 이하)

①부가 코드

◆옵션

무기입 : 없음

/Q : 있음 (옵션 사양에서 별도로 지정해 주십시오.)

옵션 사양

◆출하 시 설정

/SET : 사양 주문서 (No. ESU-4865) 대로 설정

기기 사양

보호 등급 : IP66

통신 이상 발생 시의 동작 : 좌회전, 우회전, 정지
(커버쪽에서 본 방향입니다. DIP 스위치로 설정, 출하 시의 설정 : 정지)

회로 접속 방식

· 통신 회로 : 5심 마이크로 커넥터 (수나사)

사용 케이블 : CC-Link 기준

(TE Connectivity 제 TAA545 또는

Phoenix Contact 제 SAC-4P)

· 전원 회로 : 4심 마이크로 커넥터 (수나사)

사용 케이블 : 커넥터 케이블

(예 : OMRON XS2F 또는 XS2WD42)

하우징 재질 : 알루미늄 주조

구동 모터 : 스테핑 모터

모터 절연 등급 : E종

각도 검출 : 포텐셔미터

불감대 조정 범위 : 0.1~1.9% (출하 시의 설정 : 1.5%)

재기동 제한 타이머 조정 범위 : 0~10초 (출하 시의 설정 : 1.5초)

아이솔레이션 : 하우징 · 통신-전원 간

제로 조정 범위 : 0~25%

스팬 조정 범위 : 50~100%

보호 기능 : 과부하 (로크) 보호

상태 표시 램프 : 적색 LED,

정상 시 2초 간격으로 점멸

로크 검출 시 0.5초 간격으로 점멸

수동조작기능 : 없음

CC-Link 사양

통신 방식 : CC-Link Ver.1.10

국 타입 : 리모트 디바이스 국

국번 설정 : 1~64 (로터리 스위치로 설정)

점유 국 수 : 1국 점유

전송 속도 설정 : 로터리 스위치로 설정

L RUN 표시 램프 : 적색 LED

L ERR 표시 램프 : 적색 LED

출력 사양

■개폐 시간 및 추력 (정격전원전압 시)

MRP5C-14 : 개폐 시간 13초/90°, 토크 10N·m

설치 사양

소비 전류

· 직류 전원 : 약 0.7A

사용 온도 범위 : -5~+55℃

사용 습도 범위 : 30~85%RH (결로되지 않을 것)

내진성 : 4.9m/s² (0.5G) 이하

설치 : 모든 방향

(액추에이터에 물방울 등이 떨어지는 경우에는 출력축 및 케이블 커넥터를 위쪽을 향해 설치하지 마십시오.)

질량 : 약 1.8kg

성능

분해능 : 1/1000 또는 0.09° 중에서 큰 값

(불감대 설정값이 0.1% 인 경우)

절연 저항 : 100MΩ 이상/100V DC

내전압 : 하우징 · 통신-전원 간 100V AC 1분간

통신 항목

■마스터→슬레이브

데이터 타입	어드레스	명칭	설명
비트 데이터	RY0	강제 폐쇄 입력 *	0 : 무효 1 : 개방도 = 0 %
	RY1	강제 개방 입력 *	0 : 무효 1 : 개방도 = 100 %
	RY2		
	RY3		
	RY4		
	RY5		
	RY6		
	RY7		
	RY8	개방도 입력 활성화	개방도 입력을 유효로 하기 위한 신호 0 : 개방도 입력 무효 1 : 개방도 입력 유효
	RY9		
	RYA	모터 로크 경보 해제	1 을 설정하는 것으로 모터 로크 경보를 해제
	RYB	모터 기동 횟수 클리어	1 을 설정하는 것으로 모터 모터 기동 횟수를 제로 클리어
	RYC	모터 반전 횟수 클리어	1 을 설정하는 것으로 모터 모터 반전 횟수를 제로 클리어
	RYD	적산 운전 거리 클리어	1 을 설정하는 것으로 모터 적산 운전 거리를 제로 클리어
RYE			
RYF			
워드 데이터	RWw0	개방도 입력	부호 있음 0.01 % 단위 (예 : 100 = 1.00 %) 개방도 입력 활성화가 유효 시에 한하여 유효
	RWw1		
	RWw2		
	RWw3		

* RY8 (개방도 입력 활성화) 의 상태와 관계없이 유효입니다 .

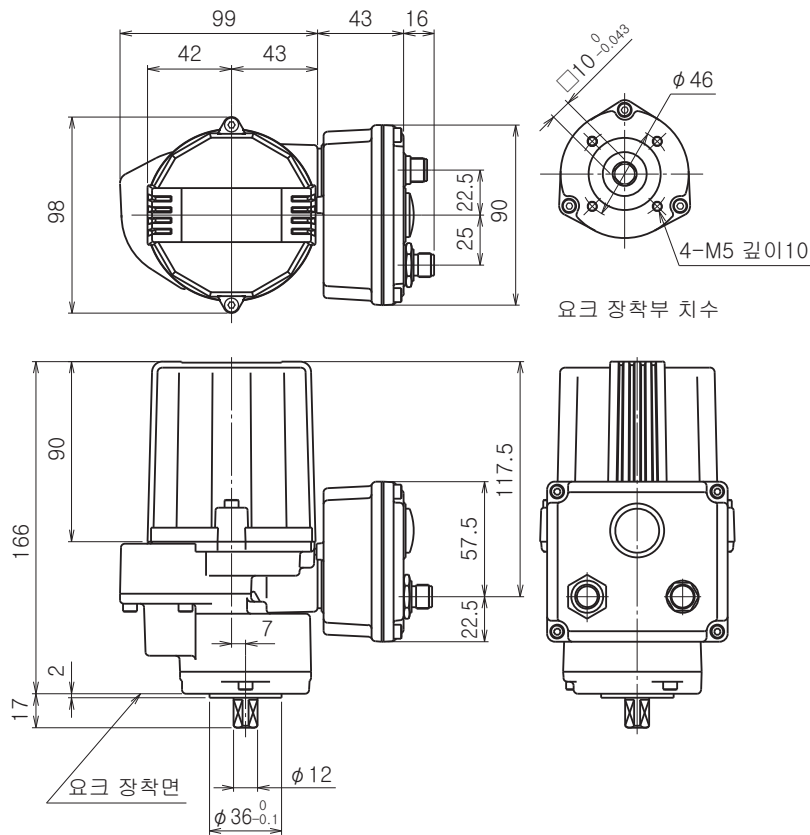
RY0, RY1 이 모두 1 인 경우에는 정지 동작으로 됩니다 .

■슬레이브→마스터

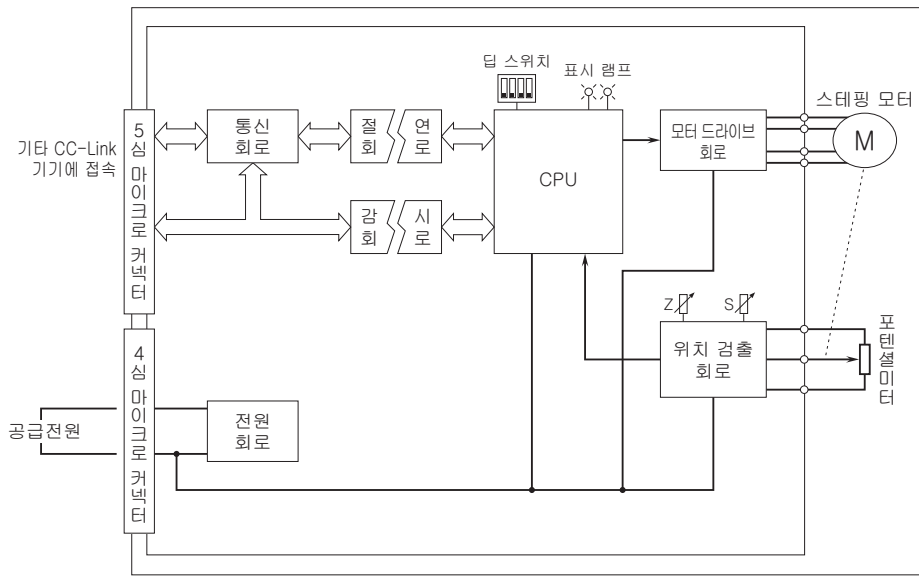
데이터 타입	어드레스	명칭	설명
비트 데이터	RX0		
	RX1		
	RX2		
	RX3		
	RX4		
	RX5		
	RX6		
	RX7		
	RX8	모터 로크 경보	0 : 정상 1 : 과부하 등으로 인한 로크 경보 출력
	RX9	개방도 입력 이상	0 : 정상 1 : 개방도 입력이 -0.5 ~ +100.5 %의 범위를 벗어남
	RXA	시스템 이상	0 : 정상 1 : 메모리 등 시스템에 이상이 발생하고 있음
	RXB	운전 상태	0 : 리모트 (CC-Link) 1 : 매뉴얼
	RXC		
	RXD		
RXE			
RXF			
워드 데이터	RWr0	개방도 출력	부호 있음 0.01 % 단위 (예 : 100 = 1.00 %)
	RWr1	모터 기동 횟수 *	100 번 기동하는 것으로 1 카운트 UP
	RWr2	모터 반전 횟수 *	100 번 반전하는 것으로 1 카운트 UP
	RWr3	적산 운전 거리 (%)*	100 %의 운전 거리로 1 카운트 UP

* 65535의 상한에 도달한 경우 클리어 될 때까지 이 값을 유지합니다.

외형 치수도 (단위 : mm)



블록도



예고없이 사양 및 외관의 일부를 변경하는 경우가 있습니다.