

조작부 컴포넌트

MINI-TOP 전동 액추에이터

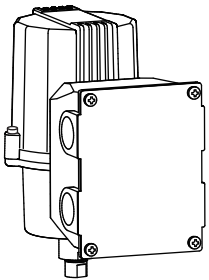
(CC-Link 용, 리니어 모션 타입)

주요 기능과 특징

- CC-Link가 탑재된 PLC와 직접 연결할 수 있는 소형 제어 밸브용 액추에이터 (구동부)
- 간단한 배선 방식으로 배선 비용을 절감
- 기타 CC-Link 기기와 동일한 케이블에 혼재 가능
- CC-Link를 통해 각종 정보 읽기 가능
- 읽은 정보는 밸브나 액추에이터의 보수 및 점검에 이용 가능
- 1/1000 고분해능
- 전개, 전폐 정지 위치 설정은 전자 리미터를 내장하고 있기 때문에 스트로크 조정이 간단
- 과부하보호기능 내장
- 하강측 쉘 스프링 내장

전형적인 응용 예

- 제지 업계의 CP 제어용 전동 액추에이터
- 연소 장치의 혼합 가스 제어용 전동 액추에이터
- 빌딩, 공장 등의 에어컨 설비



형식 : MSP4C2 - ①②③ - 0R

주문 시의 지정 사항

- 주문 코드 : MSP4C2-①②③-0R
- ①~③은 아래에서 선택해 주십시오.
- (예 : MSP4C2-271-0R)

①스트로크

- 1 : 5~10mm
- 2 : 8~15mm

②개폐 시간 (추력)

- 3 : 5초/10mm (150N)
- 4 : 9초/10mm (300N)
- 7 : 18초/10mm (700N)

③출력축 타입

- 6 : M6 암나사, 피치 0.75
- 8 : M8 암나사, 피치 1.0
- 1 : M10 암나사, 피치 1.25
- D : M6 암나사, 피치 1.0
- E : M8 암나사, 피치 1.25
- F : M10 암나사, 피치 1.5

CE 마킹

0 : 비적합

공급 전원

- ◆직류전원
- R : 24V DC
- (허용 범위 24V±10%, 리플 함유율 (ripple) 10%p-p 이하)

부속품

- 종단 저항기 110Ω (0.5W)

기기 사양

- 보호 등급 : IP66
- 통신 이상 발생 시의 출력축 동작 : 하강, 상승, 정지 (동작 방향은 직립 설치 시)
- 회로 접속 방식 : M3 나사 단자 접속 (조임 토크 0.8N·m) (M3 나사 재질 : SWCH 강재, 니켈 도금)
- 통신 케이블 : CC-Link Ver.1.10 기준
- 하우징 재질 : 알루미늄 다이캐스팅 (터미널 박스는 알루미늄 주조, 덮개는 SPCC 강재)
- 구동 모터 : 스테핑 모터
- 모터 절연 등급 : E종
- 스트로크 검출 : 포텐셔미터
- 불감대 조정 범위 : 0.1~1.9% (출하 시의 설정 : 1.5%)
- 재기동 제한 타이머 조정 범위 : 0~10초 (출하 시의 설정 : 1.5초)
- 아이솔레이션 : 하우징 · FE1 - 통신 - 전원 간
- 제로 조정 범위 : 0~25%
- 스팬 조정 범위 : 50~100%
- 보호 기능 : 과부하 (로크) 보호
- 상태 표시 램프 : 적색 LED, 정상 시 2초 간격으로 점멸
- 로크 검출 시 0.5초 간격으로 점멸
- 수동조작기능 : 없음

CC-Link 사양

- 통신 방식 : CC-Link Ver.1.10
- 국 타입 : 리모트 디바이스 국
- 국번 설정 : 1~64 (로터리 스위치로 설정)
- 점유 국 수 : 1국 점유
- 전송 속도 설정 : 로터리 스위치로 설정
- L RUN 표시 램프 : 적색 LED

L ERR 표시 램프 : 적색 LED

## 설치 사양

소비 전류

· 직류 전원 : 약 0.5A

사용 온도 범위 : -5~+55℃

사용 습도 범위 : 30~85%RH (결로되지 않을 것)

내진성 : 4.9m/s<sup>2</sup> (0.5G) 이하

설치 : 모든 방향

(액추에이터에 물방울 등이 떨어지는 경우에는 출력축 및 배선구의 케이블을 위쪽을 향해 설치하지 마십시오.)

질량 : 약 1.8kg

## 성능

분해능 : 1/1000 또는 0.015mm 중에서 큰 값

(불감대 설정값이 0.1% 인 경우)

절연 저항 : 100MΩ 이상/100V DC

내전압 : 하우징 · FE1 - 통신 - 전원 간 100V AC 1분간

## 통신 항목

### ■마스터→슬레이브

데이터 타입	어드레스	명칭	설명
비트 데이터	RY0	강제 폐쇄 입력 *	0 : 무효 1 : 개방도 = 0 %
	RY1	강제 개방 입력 *	0 : 무효 1 : 개방도 = 100 %
	RY2		
	RY3		
	RY4		
	RY5		
	RY6		
	RY7		
	RY8	개방도 입력 활성화	개방도 입력을 유효로 하기 위한 신호 0 : 개방도 입력 무효 1 : 개방도 입력 유효
	RY9		
	RYA	모터 로크 경보 해제	1 을 설정하는 것으로 모터 로크 경보를 해제
	RYB	모터 기동 횟수 클리어	1 을 설정하는 것으로 모터 모터 기동 횟수를 제로 클리어
	RYC	모터 반전 횟수 클리어	1 을 설정하는 것으로 모터 모터 반전 횟수를 제로 클리어
	RYD	적산 운전 거리 클리어	1 을 설정하는 것으로 모터 적산 운전 거리를 제로 클리어
워드 데이터	RWw0	개방도 입력	부호 있음 0.01 % 단위 ( 예 : 100 = 1.00 % ) 개방도 입력 활성화가 유효 시에 한하여 유효
	RWw1		
	RWw2		
	RWw3		

\* RY8 ( 개방도 입력 활성화 ) 의 상태와 관계없이 유효입니다 .

RY0, RY1 이 모두 1 인 경우에는 정지 동작으로 됩니다 .

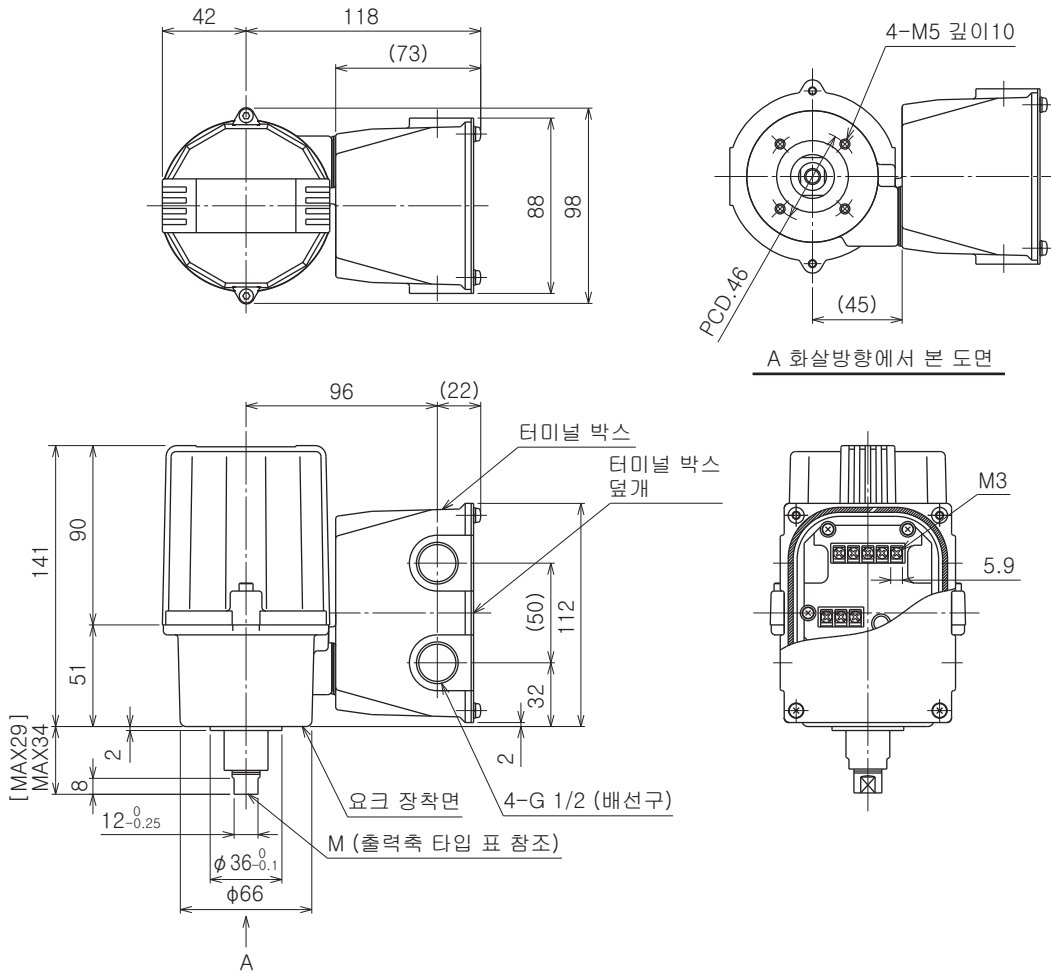
■슬레이브→마스터

데이터 타입	어드레스	명칭	설명
비트 데이터	RX0		
	RX1		
	RX2		
	RX3		
	RX4		
	RX5		
	RX6		
	RX7		
	RX8	모터 로크 경보	0 : 정상 1 : 과부하 등으로 인한 로크 경보 출력
	RX9	개방도 입력 이상	0 : 정상 1 : 개방도 입력이 -0.5 ~ +100.5 %의 범위를 벗어남
	RXA	시스템 이상	0 : 정상 1 : 메모리 등 시스템에 이상이 발생하고 있음
	RXB	운전 상태	0 : 리모트 (CC-Link) 1 : 매뉴얼
	RXC		
	RXD		
RXE			
RXF			
워드 데이터	RWr0	개방도 출력	부호 있음 0.01 % 단위 ( 예 : 100 = 1.00 %)
	RWr1	모터 기동 횟수 *	100 번 기동하는 것으로 1 카운트 UP
	RWr2	모터 반전 횟수 *	100 번 반전하는 것으로 1 카운트 UP
	RWr3	적산 운전 거리 (%)*	100 %의 운전 거리로 1 카운트 UP

\* 65535의 상한에 도달한 경우 클리어 될 때까지 이 값을 유지합니다 .

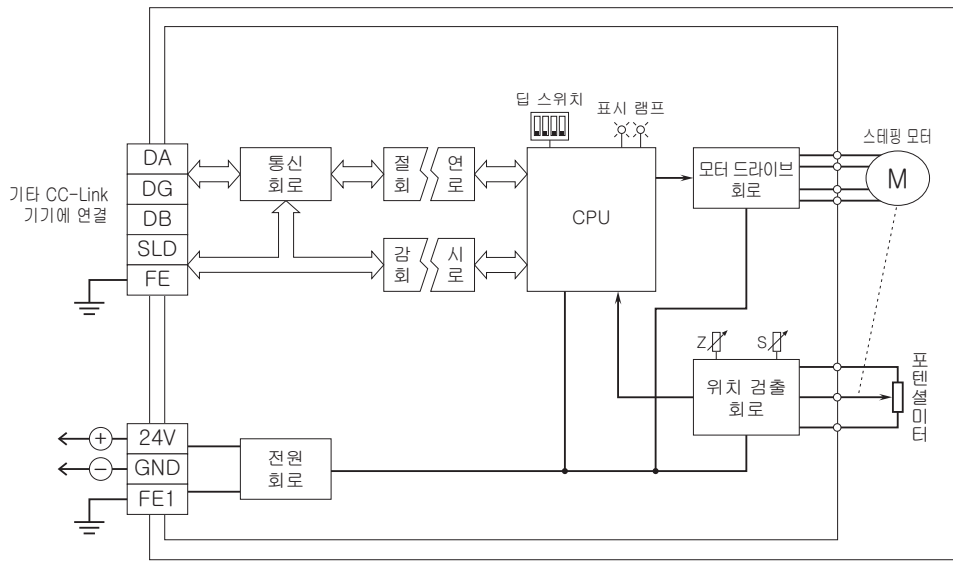
외형 치수도 (단위 : mm)

[ ] 내의 치수는 스트로크 5~10mm의 경우입니다.



출력축 타입 (M)	
6	M6 피치 0.75 깊이 15
8	M8 피치 1.0 깊이 15
1	M10 피치 1.25 깊이 15
D	M6 피치 1.0 깊이 15
E	M8 피치 1.25 깊이 15
F	M10 피치 1.5 깊이 15

블록도



예고없이 사양 및 외관의 일부를 변경하는 경우가 있습니다.