

조작부 컴포넌트

MINI-TOP 전동 액추에이터

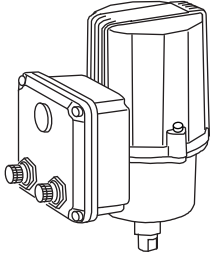
(DeviceNet 용, 리니어 모션 타입)

주요 기능과 특징

- DeviceNet가 탑재된 PLC와 직접 연결할 수 있는 소형 제어 밸브용 액추에이터 (구동부)
- 간단한 배선 방식으로 배선 비용을 절감
- 기타 DeviceNet 기기와 동일한 케이블에 혼재 가능
- DeviceNet를 통해 멀리 떨어진 장소에서 각종 설정 가능
- DeviceNet를 통해 각종 정보 읽기 가능
- 읽은 정보는 밸브나 액추에이터의 보수 및 점검에 이용 가능
- 1/1000 고분해능

전형적인 응용 예

- 식품 관련 플랜트의 열병합 시스템 등의 소구경 밸브의 연속 비례 제어
- 빌딩, 공장 등의 에어컨 설비
- 정수장의 약제 주입 설비 등 미세 유량의 제어



형식 : MSP4D-①②③-④R

주문 시의 지정 사항

- 주문 코드 : MSP4D-①②③-④R
- ①~④는 아래에서 선택해 주십시오.
- (예 : MSP4D-271-CR)

①스트로크

- 1 : 5~10mm
- 2 : 8~15mm

②개폐 시간 (추력)

- 6 : 24초/10mm (500N)
- 7 : 30초/10mm (700N)

③출력축 타입

- 6 : M6 암나사, 피치 0.75
- 8 : M8 암나사, 피치 1.0

- 1 : M10 암나사, 피치 1.25
- D : M6 암나사, 피치 1.0
- E : M8 암나사, 피치 1.25
- F : M10 암나사, 피치 1.5

④CE 마킹

- C : 적합
- 0 : 비적합

공급 전원

- ◆직류전원
- R : 24V DC
- (허용 범위 24V±10%, 리플 함유율 (ripple) 10%p-p 이하)

기기 사양

- 보호 등급 : IP66 (단, 커넥터 부분은 IP67)
- 동작 : 정동작/역동작 (출하 시의 설정 : 역동작)
- (직립 설치하고 입력신호가 증가할 때 출력축이 상승쪽으로 작동하는 경우를 역동작이라고 합니다.)
- 통신 이상 발생 시의 출력축 동작 : 하강, 상승, 정지
- (동작 방향은 직립 설치 시 덤 스위치로 설정, 출하 시의 설정 : 정지)
- 노드 어드레스 설정 : 0~63 (덤 스위치로 설정)
- 전송 속도 설정 : 125, 250, 500kbps (덤 스위치로 설정, 출하 시의 설정 : 125kbps)
- 회로 접속 방식
- 통신 회로 : 5심 마이크로 커넥터 (수나사)
- 사용 케이블 : DeviceNet 기준
- (예 : OMRON DCA1)
- 전원 회로 : 4심 마이크로 커넥터 (수나사)
- 사용 케이블 : 커넥터 케이블
- (예 : OMRON XS2F 또는 XS2WD42)
- 하우징 재질 : 알루미늄 주조
- 구동 모터 : 스테핑 모터
- 모터 절연 등급 : E종
- 스트로크 검출 : 포텐셔미터
- 아이솔레이션 : 통신-전원 간
- 제로 조정 범위 : 0~25%
- 스팬 조정 범위 : 50~100%
- MS 표시 램프 : 적색/녹색 LED, 동작 상태를 표시
- NS 표시 램프 : 적색/녹색 LED, 네트워크의 가동상태를 표시
- 수동조작기능 : 없음

출력 사양

- 개폐 시간 및 추력 (정격전원전압 시)
- MSP4D-□6 : 개폐 시간 24초/10mm, 추력500N
- MSP4D-□7 : 개폐 시간 30초/10mm, 추력700N

설치 사양

소비 전류

· 직류 전원 : 약 0.5A

통신 전원 전압 : 11~25V DC (통신 커넥터로 공급)

통신 전원 전류 : 60mA 이하

사용 온도 범위 : -5~+55℃

사용 습도 범위 : 30~85%RH (결로되지 않을 것)

내진성 : 4.9m/s² (0.5G) 이하

설치 : 모든 방향

(액추에이터에 물방울 등이 떨어지는 경우에는 출력축 및 케이블 커넥터를 위쪽을 향해 설치하지 마십시오.)

질량 : 약 1.5kg

성능

분해능 : 1/1000 또는 0.015mm 중에서 큰 값

(불감대 설정값이 0.1% 인 경우)

절연 저항 :

통신 (드레인 제외)-전원 · 하우징 간 100MΩ 이상/500V

전원-하우징 간 100MΩ 이상/100V

내전압 :

통신 (드레인 제외)-전원 · 하우징 간 1500V AC 1분간

전원-하우징 간 100VAC 1분간

규격 & 인증

■EU conformity (CE 마킹)

●전자 양립성 지령 (EMC지령)

• EMI EN 61000-6-4

• EMS EN 61000-6-2

●RoHS 지령

• EN IEC 63000

통신 항목

명칭	엑세스	의미	값
Remote/Local	Get	통신 / 매뉴얼 전환 스위치의 설정 확인 역추에이터의 제어 회로 기판의 통신 / 매뉴얼 전환 스위치의 상태를 표시합니다 . 매뉴얼 설정 시 통신에 의한 운전은 할 수 없습니다 .	0: Remote (통신) 1: Local (매뉴얼 운전)
RunEnable	Set/Get	운전 개시 이 신호를 1로 설정하면 Input as Target, ForcedRetracting, ForcedExtending 이 유효로 됩니다 .	0: 운전 정지 1: 운전 개시
Input as Target	Set/Get	개방도 입력 분할 등 입력 스케일링이 진행되지 않는 경우 값은 그대로 출력축 위치의 설정값으로 됩니다 . ForcedRetracting 또는 ForcedExtending 가 ON 인 경우가 값은 무시됩니다 .	범위 -50 ~ 10050 (× 0.01 %) 입력 분해능은 0.1 %, 이보다 작을 때는 무시됩니다 .
Present Position	Get	개방도 출력 0 % = 하강측 , 100 % = 상승측 이 관계는 Direction 의 설정에 관계없이 일정합니다 .	범위 -50 ~ 10050 (× 0.01 %)
Allowable DEVN	Get	제어 위치 도달 신호 출력축 위치가 불감대에 들어섰을 때 1 이 출력됩니다 .	0: 불감대 외 1: 불감대 내에서 정지 중
DeadBand	Set/Get	불감대 설정 불감대 설정 범위는 0.1 ~ 9.9 % 입니다 . 또한 설정 가능값은 0.1, 0.3, 0.5...9.7, 9.9 % 와 같이 0.2 % 씩 설정할 수 있으며 단수는 버려집니다 .	범위 10 ~ 1000 초기값 50(× 0.01 %)
RestarLMTG TMR	Set/Get	재기동 제한 타이머 출력축이 일단 정지한 후 재기동 될 때까지 반드시 설정된 시간만큼 정지합니다 .	범위 0 ~ 255 초기값 0(× 0.1 초)
Forced Retracting	Set	강제 개폐 입력 출력축이 ForcedRETR End 에서 설정된 위치로 됩니다 . 이 때 Input as Target 의 값은 무시됩니다 .	0: OFF 1: ON 초기값 0
Forced Extending	Set	강제 개폐 입력 출력축이 ForcedEXTND End 에서 설정된 위치로 됩니다 . 이 때 Input as Target 의 값은 무시됩니다 .	0: OFF 1: ON 초기값 0
ForcedRETR End	Set/Get	강제 개폐 위치 설정 ForcedRetracting 이 ON 일 때의 출력축 위치를 설정합니다 .	범위 0 ~ 10050 초기값 10000(× 0.01 %)
ForcedEXTND End	Set/Get	강제 개폐 위치 설정 ForcedExtending 이 ON 일 때의 출력축 위치를 설정합니다 .	범위 -50 ~ 10000 초기값 0(× 0.01 %)
Signal at RETR	Get	전개 / 전폐 신호 출력축 위치가 RETR SIG POSN 의 설정값 이상에서 ON 으로 됩니다 .	0: OFF 1: ON
Signal at EXTND	Get	전개 / 전폐 신호 출력축 위치가 EXTND SIG POSN 의 설정값 이하에서 ON 으로 됩니다 .	0: OFF 1: ON
RETR SIG POSN	Set/Get	전개 / 전폐 신호 출력 위치 설정 출력축 위치가 이 설정값 이상에서 Signal at RETR 이 ON 으로 됩니다 .	범위 0 ~ 10050 초기값 9800(× 0.01 %)
EXTND SIG POSN	Set/Get	전개 / 전폐 신호 출력 위치 설정 출력축 위치가 이 설정값 이하에서 Signal at EXTND 가 ON 으로 됩니다 .	범위 -50 ~ 10000 초기값 200(× 0.01 %)
Error	Get	이상 확인 모터 로크 이상 , 개방도 입력 이상 , 메모리 이상 중에서 1 개 항목 이상이 이상인 경우 이상으로 됩니다 .	0: 정상 1: 이상
Motor Deadlock	Get	모터 로크 이상 모터가 Retry 에서 사전에 설정된 재시동 횟수만큼 연속 시도하여 실패한 경우 모터에 대한 전원 공급을 정지합니다 . Clear Motor Deadlock Signal 로 해제합니다 .	0: 정상 1: 모터 로크
Illegal Input	Get	개방도 입력 이상 Input as Target 가 -50 ~ 10050 의 범위 외에 설정된 경우 개방도 입력 이상으로 됩니다 .	0: 정상 1: 개방도 입력 이상
Memory Fault	Get	메모리 이상 역추에이터 제어 회로 기판의 메모리에 이상이 있는 경우 메모리 이상으로 됩니다 . 이 때 작동 불가능 합니다 .	0: 정상 1: 메모리 이상
ClearDeadlockSIG	Set	모터 로크 이상의 해제 Motor Deadlock 신호를 해제합니다 . 해제 확인 후 반드시 0 으로 되돌려 주십시오 . 0 으로 하지 않으면 MotorDeadlock 가 작동하지 않으며 모터 기동 불량 의 원인이 제거될 때까지 모터가 재시도를 반복합니다 .	0: 무효 1: 모터 로크 이상의 해제 초기값 0

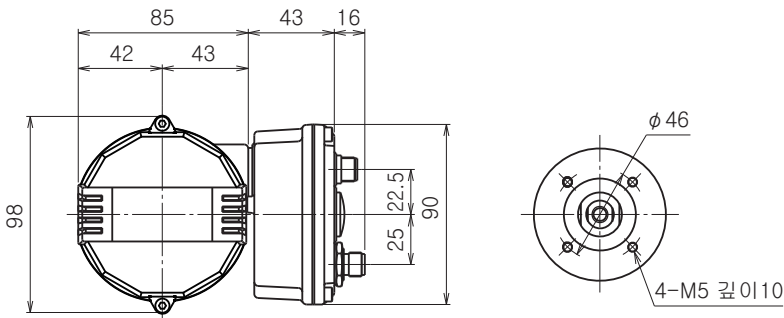
명칭	억세스	의미	값
Retry	Set/Get	모터 기동 불량 시의 재시도 횟수 설정 모터 불량 시에 설정된 재시도 횟수만큼 재시동을 반복합니다 . 그래도 구동되지 않는 경우에는 MotorDeadlock 로 됩니다 .	범위 1 ~ 255 초기값 5
IllegalInputOPN	Set/Get	개방도 입력 이상 시의 동작 Illegal Input 가 개방도 입력 이상 시의 동작을 설정합니다 .	0: 입력 리미터 설정 위치 1: 정지 2: 0 % 위치 3: 100 % 위치 초기값 0
COMM ErrorOPN	Get	통신 이상 시의 동작 설정 확인 액추에이터의 제어 회로 기관의 통신 이상 시의 동작설정전환스위치의 상태를 표시합니다 .	0: 정지 1: 0 % 위치 2: 100 % 위치
COMM FaultTime	Set/Get	통신 이상 시 동작을 시작할 때까지의 대기 시간 설정 통신 이상이 발생한 후 통신 이상 시의 동작 설정에서 설정된 동작을 시작할 때까지의 대기 시간을 설정합니다 .	범위 10 ~ 255 초기값 10(sec)
Direction	Set/Get	입력의 정 / 역 동작의 선택 정동작: 0 % 입력 시 100 % 출력 역동작: 0 % 입력 시 0 % 출력 PresentPosition (개방도 출력) 과 출력축 위치의 관계에는 영향을 미치지 않습니다 .	0: 역동작 1: 정동작 초기값 0
MIN Input	Set/Get	개방도 입력 리미트 값 설정 Input as Target 의 하한 리미트를 설정합니다 . 설정값 이하의 입력은 설정값에 클램프됩니다 .	범위 -50 ~ 10000 초기값 -50(× 0.01 %)
MAX Input	Set/Get	개방도 입력 리미트 값 설정 Input as Target 의 상한 리미트를 설정합니다 . 설정값 이상의 입력은 설정값에 클램프됩니다 .	범위 0 ~ 10050 초기값 10050(× 0.01 %)
Input as Zero	Set/Get	분할 등의 입력 스케일링 출력축 위치의 설정이 0 % 로 되는 Input as Target 값	범위 -50 ~ 10000 초기값 0(× 0.01 %)
Input as Full	Set/Get	분할 등의 입력 스케일링 출력축 위치의 설정이 100 % 로 되는 Input as Target 값	범위 0 ~ 10050 초기값 10000(× 0.01 %)
DeadlockCNTR	Set/Get	모터 로크 횟수의 적산값 모터 로크 시의 재시도 횟수의 적산값을 표시합니다 .	범위 0 ~ 65535(× 1 회)
LastDeadlockPOSN	Get	모터 로크 위치 마지막으로 모터가 재시도한 출력축 위치를 표시합니다 .	범위 -50 ~ 10050 (× 0.01 %) 초기값 32767 (무효 데이터)
StartingCNTR*	Set / Get	모터 기동 횟수의 적산값 모터의 기동 횟수의 적산값을 표시합니다 .	범위 0 ~ 4294967295 (× 1 회)
TurnOverCNTR*	Set / Get	모터 반전 횟수의 적산값 모터의 반전 횟수의 적산값을 표시합니다 .	범위 0 ~ 4294967295 (× 1 회)
Accumulated MVT*	Set / Get	적산 운전 거리 제로 , 스펜에서 설정한 스트로크 (스펜) 를 100% 로 적산 운전 거리를 표시합니다 .	범위 0 ~ 4294967295 (× 0.1 %)

* 데이터는 10 분마다 저장됩니다 .

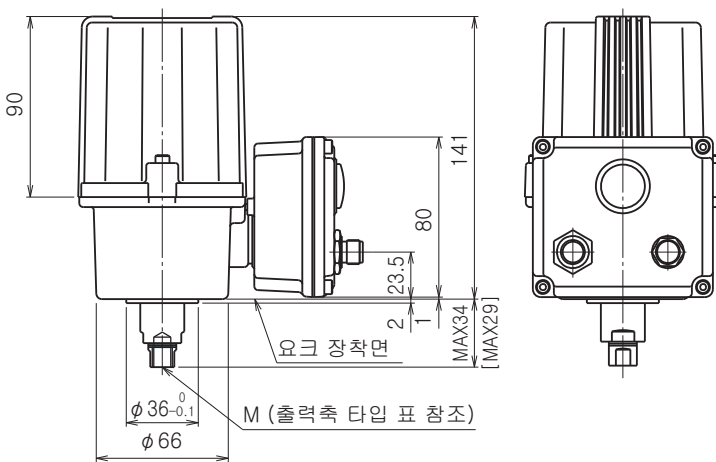
외형 치수도 (단위 : mm)

[] 내의 치수는 스트로크 5~10mm의 경우입니다.

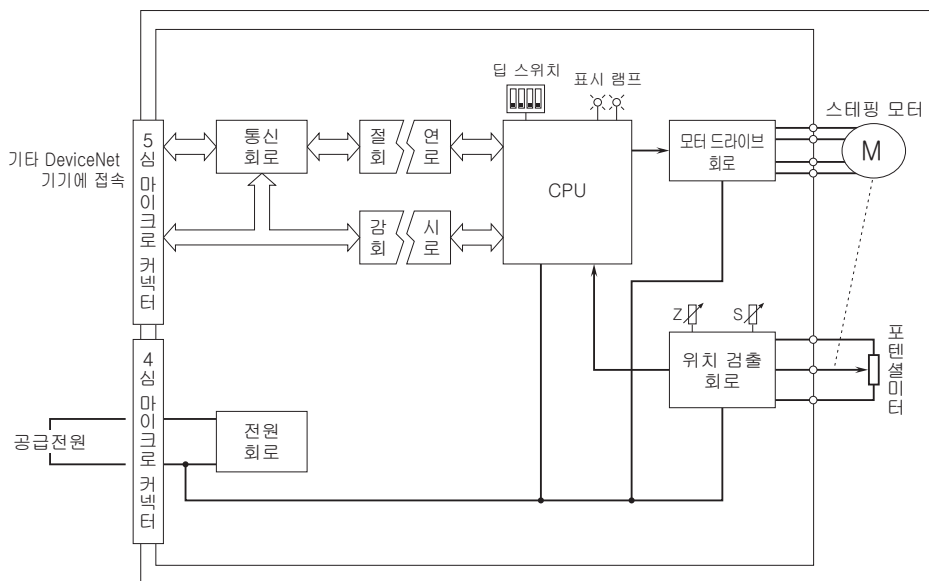
출력축 타입 (M)			
6	M6 피치	0.75	깊이 15
8	M8 피치	1.0	깊이 15
1	M10 피치	1.25	깊이 15
D	M6 피치	1.0	깊이 15
E	M8 피치	1.25	깊이 15
F	M10 피치	1.5	깊이 15



요크 장착부 치수



블록도





예고없이 사양 및 외관의 일부를 변경하는 경우가 있습니다.