

조작부 컴포넌트

MINI-TOP 전동 액추에이터

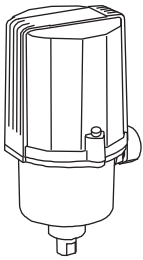
(리니어모션 타입)

주요 기능과 특징

- 소형 제어 밸브용 액추에이터 (구동부)
- 1/1000 고분해능
- 밀고 당기기 양방향의 스프링을 내장하고 있기 때문에 3방 밸브 사용 가능
- 수동조작기능 탑재
- 전개, 전폐 위치의 전자 리미터를 내장하고 있기 때문에 조정이 간단
- 과부하보호기능 내장
- 전원 종류가 다양

전형적인 응용 예

- 파일럿 플랜트의 자동 조절 밸브 액추에이터
- 빌딩, 공장 등의 에어컨 설비
- 약제 주입 설비 등 미세 유량의 제어
- 각종 플랜트의 소구경 밸브용



형식 : MSP5-①②③④⑤-⑥⑦⑧⑨

주문 시의 지정 사항

• 주문 코드 : MSP5-①②③④⑤-⑥⑦⑧⑨

①~⑨는 아래에서 선택해 주십시오.

(예 : MSP5-371LT-ACR/S/Q)

- 입력 레인지 (입력 신호 코드가 Z 또는 0 인 경우)
- 옵션 사양 (예 : /SET)

① 스트로크

- 1 : 5~10mm
- 3 : 10~20mm

② 개폐 시간 (추력)

- 3 : 5초/10mm (150N)
- 4 : 9초/10mm (300N)
- 7 : 18초/10mm (700N)

③ 출력축 타입

- 6 : M6 암나사, 피치 0.75
- 8 : M8 암나사, 피치 1.0
- 1 : M10 암나사, 피치 1.25
- D : M6 암나사, 피치 1.0
- E : M8 암나사, 피치 1.25
- F : M10 암나사, 피치 1.5

④ 시퀀스 신호

- L : 전개/전폐 신호
- F : 강제 개폐 신호
- B : 전개/전폐 신호 및 강제 개폐 신호
(단자 박스 없음을 선택할 수 없습니다.)
- 0 : 없음

⑤ 단자 박스

- T : 있음
- 0 : 없음

⑥ 입력 신호

- ◆ 전류 입력
- A : 4~20mA DC (입력저항 250Ω)
- Z : 지정 전류 레인지 (입력사양 참조)
- ◆ 전압 입력
- 6 : 1~5V DC (입력저항 약 1MΩ)
- 0 : 지정 전압 레인지 (입력 사양 참조)

⑦ CE, UKCA 마킹

- C : CE, UKCA 적합
- 0 : 비적합

⑧ 공급 전원

- ◆ 교류전원
- K3 : 100~120V AC (허용 범위 90~132V AC, 47~66Hz)
(CE, UKCA 대상외)
- L3 : 200~240V AC (허용 범위 180~264V AC, 47~66Hz)
(CE, UKCA 대상외)
- ◆ 직류전원
- R : 24V DC
(허용 범위 24V±10%, 리플 함유율 (ripple) 10%p-p 이하)

⑨ 부가 코드 (복수항 지정 가능)

- ◆ 수동 조작 기능
- 무기입 : 없음
- /S : 있음
- ◆ 옵션
- 무기입 : 없음
- /Q : 있음 (옵션 사양에서 별도로 지정해 주십시오)

옵션 사양

◆출하 시 설정

/SET : 사양 주문서 (No. ESU-4854) 대로 설정

기기 사양

보호 등급 : IP66

동작 : 정동작/역동작 (딥 스위치로 설정, 출하 시의 설정 : 역동작)

(직립 설치하고 입력신호가 증가할 때 출력축이 상승쪽으로 작동하는 경우를 역동작이라고 합니다.)

입력신호 이상 저하 시의 출력축 동작 : 하강, 상승, 정지 (동작 방향은 직립 설치 시 딥 스위치로 설정, 출하 시의 설정 : 하강)

입력신호 이상 저하 검출 레벨 : $-16 \pm 2.5\%$

회로 접속 방식

· 단자 박스가 없는 경우

배선구 : 케이블 커넥터 탑재 (1m 전선 노출, 선심 0.5mm²)

· 단자 박스 있는 경우 (시퀀스 신호 코드 B)

배선구 : G 1/2 (2개)

단자 나사 : M3 고정나사

· 단자 박스 있는 경우 (시퀀스 신호 코드 B 이외)

배선구 : G 1/2 (2개)

단자 나사 : M3 크로메이트 스틸 (조임 토크 0.5N·m)

하우징 재질 : 알루미늄 다이캐스팅

구동 모터 : 스테핑 모터

모터 절연 등급 : E종

스트로크 검출 : 포텐서미터

불감대 조정 범위 : 0.1~4.5% (출하 시의 설정 : 1.5%)

재기동 제한 타이머 조정 범위 : 0~10초 (출하 시의 설정 : 1.5초)

아이솔레이션 : 전원-신호 간 (교류 전원 시)

제로 조정 범위 : 0~25%

스팬 조정 범위 : 50~100%

보호 기능 : 과부하 (로크) 보호

전원 표시 램프 : 녹색 LED, 전원 ON 시 점등

입력 모니터 램프 : 녹색 LED, 정상 시 점등

상태 표시 램프 : 적색 LED,

정상 시 2초 간격으로 점멸

로크 검출 시 0.5초 간격으로 점멸

수동조작기능 : 옵션

· MSP5-□3 : 27회전/mm

· MSP5-□4 : 54회전/mm

· MSP5-□7 : 112회전/mm

입력 사양

■전류 입력

입력 저항 : 입력 저항기 (250Ω) 를 내장합니다.

■전압 입력

입력 저항 : 약 1MΩ

제작 가능 범위

(전류 입력 시에는 250Ω으로 전압으로 환산해 주십시오.)

· 입력 전압 범위 : 0~5V DC

· 스펜 : 1~5V

· 입력 바이어스 : 0~4V

■강제 개폐 신호 : 출력축 상승, 하강용 무전압 점접 입력

점접 용량 : 5V DC 2.5mA

(상승, 하강은 직립 설치 시)

출력 사양

■개폐 시간 및 추력 (정격전원전압 시)

MSP5-□3 : 개폐 시간 5초/10mm, 추력150N

MSP5-□4 : 개폐 시간 9초/10mm, 추력300N

MSP5-□7 : 개폐 시간 18초/10mm, 추력700N

■개도 출력 : 1~5V DC (비절연)

허용부하저항 : 5kΩ 이상

정동작으로 사용할 때 입력신호 4~20mA DC (1~5V DC) 에 대해 5~1V DC가 출력됩니다.

■전개/전폐 신호 : 리미트 스위치 점접 신호

정격 부하 :

125V AC 0.75A (cos φ = 1)

30V DC 0.6A (저항 부하)

기계적 수명 : 3000만회

조작 빈도 : 60회/분 이하

설치 사양

소비전력

· 교류 전원 : 약 25VA

· 직류 전원 : 약 0.6A

사용 온도 범위 : -5~+55℃

사용 습도 범위 : 30~85%RH (결로되지 않을 것)

내진성 : 4.9m/s² (0.5G) 이하

설치 : 모든 방향

(액추에이터에 물방울 등이 떨어지는 경우에는 출력축 및 케이블 커넥터를 위쪽을 향해 설치하지 마십시오.)

질량 (단자 박스가 있는 경우에는 +0.5kg)

· 직류 전원 시 : 약 1.2kg

· 교류 전원 시 : 약 1.4kg

성능

분해능 : 1/1000 또는 0.015mm 중에서 큰 값
(불감대 설정값이 0.1% 인 경우)

절연 저항 :

· 교류 전원 시 :

신호 · 하우징-전원 간 100MΩ 이상/500V DC

신호-하우징 간 100MΩ 이상/100V DC

· 직류 전원 시 :

신호 · 전원-하우징 간 100MΩ 이상/100V DC

내전압

· 교류 전원 시 :

신호 · 하우징-전원 간 1500V AC 1분간

신호-하우징 간 100V AC 1분간

· 직류 전원 시 :

신호 · 전원-하우징 간 100V AC 1분간

규격 & 인증

■EU conformity (CE 마킹)

●전자 양립성 지령 (EMC지령)

· EMI EN 61000-6-4

· EMS EN 61000-6-2

●저전압 지령

· EN 61010-1

· 측정 카테고리 II (125V)

· 강화 절연 : 전개 · 전폐 신호-기타 신호 · 전원 간

전개 · 전폐 신호-하우징 간

· 오염도 2

●RoHS 지령

· EN IEC 63000

■UK conformity (UKCA)

EU 지령에 해당하는 영국 (UK) 의 규정 및 지정
규격입니다.

용어 해설

■과부하 (로크) 보호 기능

밸브에 이물질이 끼여들어 과부하로 되는 것을 방지하기 위
해 과부하 보호 기능을 장착하였습니다.

과부하가 검출된 경우 모터가 정지됨과 동시에 상태 표시
램프가 0.5초 간격으로 점멸합니다.

리셋하려면 역방향의 입력신호를 인가하거나 일단 전원을
OFF로 합니다.

■재기동 제한 타이머

과열로부터 모터 및 내부회로부품을 보호하기 위해 모터가
일단 불감대에 진입하여 정지되면 일정한 시간 (0~10초
간에서 가변) 동안 재기동할 수 없도록 하였습니다. 시간을
두어 재기동을 제한하는 것으로 모터의 과열을 방지합니다.
주위 온도 및 밸브를 흐르는 유동 물질이 고온인 경우에는
재기동 제한 타이머를 길게 설정해 주십시오.

■전자 리미터

입력신호가 0% 이하 또는 100% 이상으로 된 경우 기계적
인 과회전을 방지하기 위해 전자 리미터를 내장하였습니다.

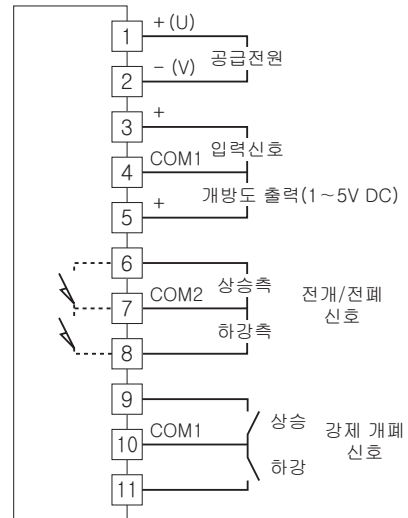
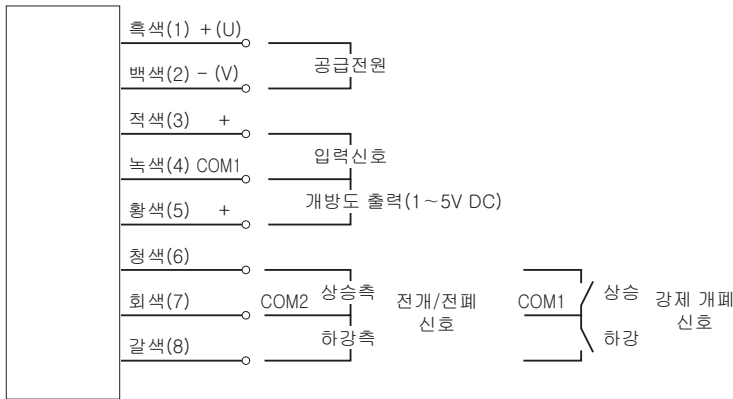
이로 인해 입력이 전자 리미터를 초과하는 범위로 되어도
출력축은 전자 리미터가 작용하는 입력신호에 해당되는 위
치에서 정지합니다. 전자 리미터가 작용하는 입력신호는
-1.5% 및 101.5%입니다.

■씰 스프링

액추에이터에는 밸브가 완전히 닫힐 때 밀봉력을 유지하기
위해 씰 스프링을 내장하였습니다. 따라서 밸브 완전 밀폐
조정이 용이하게 되어 있습니다. 씰 스프링을 0.5~1mm
휘어지게 하면 정격하중으로 됩니다. 3방 밸브에도 사용할
수 있도록 양방향으로 씰 스프링이 작용합니다.

결선도

■전개/전폐 신호 및 강제 개폐 신호의 경우



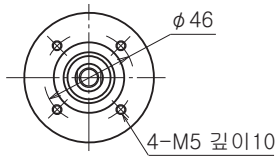
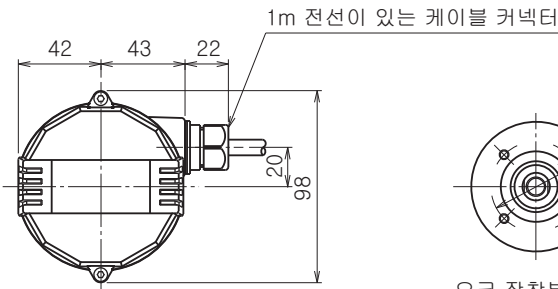
주) (1)~(8)은 단자 박스가 탑재된 경우의 단자번호입니다.
전개/전폐 신호 및 강제 개폐 신호는 옵션입니다.

외형 치수도 (단위 : mm)

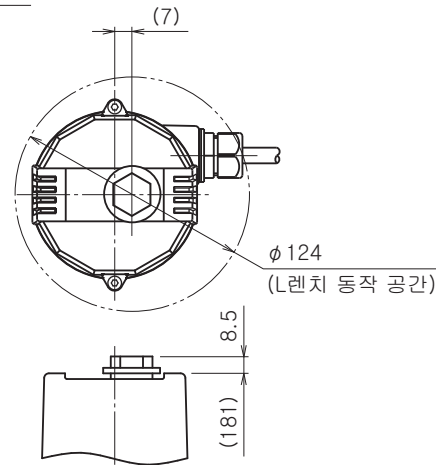
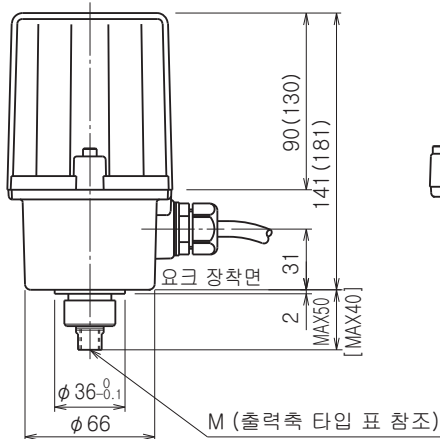
■단자 박스가 없는 경우

()내의 치수는 교류 전원의 경우입니다.
[] 내의 치수는 스트로크 5~10mm의 경우입니다.

출력축 타입 (M)		
6	M6 피치	0.75 길이 15
8	M8 피치	1.0 길이 15
1	M10 피치	1.25 길이 15
D	M6 피치	1.0 길이 15
E	M8 피치	1.25 길이 15
F	M10 피치	1.5 길이 15



요크 장착부 치수

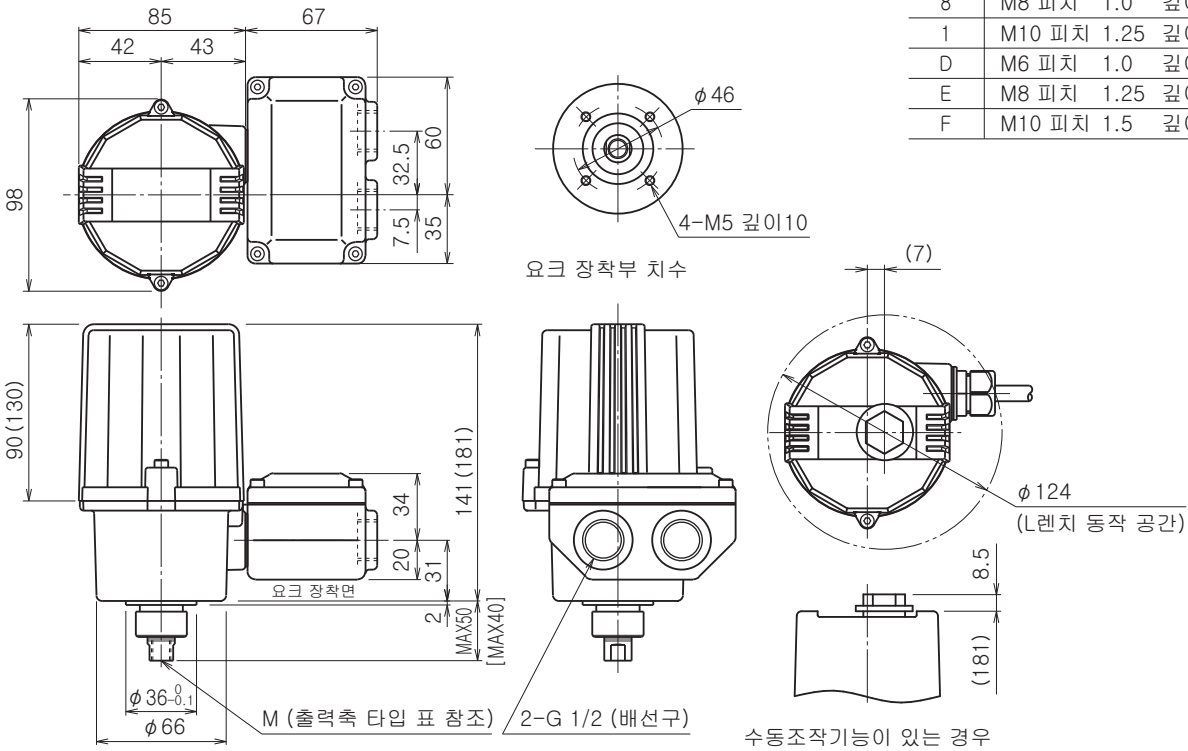


수동조작기능이 있는 경우

■ 단자 박스가 있는 경우

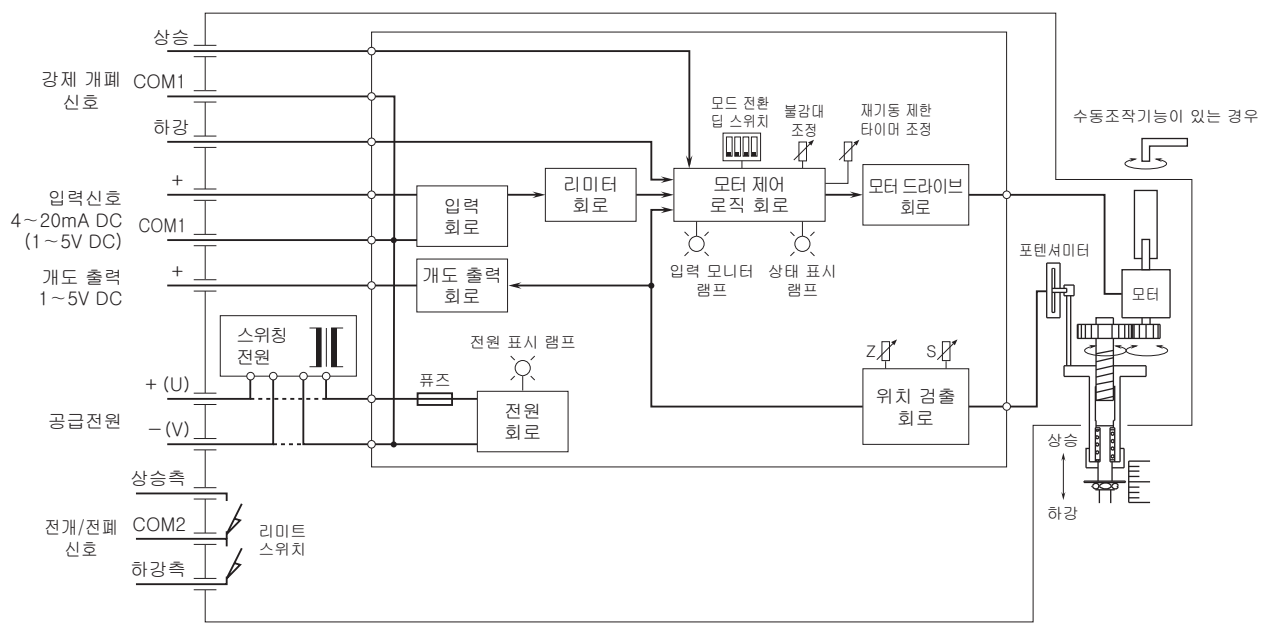
() 내의 치수는 교류 전원의 경우입니다.
 [] 내의 치수는 스트로크 5~10mm의 경우입니다.

출력축 타입 (M)	
6	M6 피치 0.75 깊이 15
8	M8 피치 1.0 깊이 15
1	M10 피치 1.25 깊이 15
D	M6 피치 1.0 깊이 15
E	M8 피치 1.25 깊이 15
F	M10 피치 1.5 깊이 15



• 단자 박스가 있는 경우 케이블 커넥터 및 외부 배선용 전원은 탑재되지 않습니다.

블록도



주) 전개/전폐 신호 및 강제 개폐 신호는 옵션입니다.
 직류 전원인 경우에는 점선과 같이 접속되며 스위칭 전원은 없습니다.



예고없이 사양 및 외관의 일부를 변경하는 경우가 있습니다.