

컴팩트형 신호 변환기 M2 시리즈

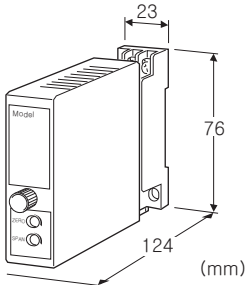
트랙/홀드

주요 기능과 특징

- 점점 신호의 지령에 따라 입력 신호를 홀드
- 밀착 설치 가능

전형적인 응용 예

- 간헐적으로 측정을 진행하는 분석계 등 기기의 신호를 홀드



형식 : M2AMS - ①② - ③④

주문 시의 지정 사항

•주문 코드 : M2AMS-①②-③④

①~④는 아래에서 선택해 주십시오.

(예 : M2AMS-6A-M2/CE/Q)

•옵션 사양 (예 : /C01/S01)

①입력 신호

◆전류 입력

- A : 4~20mA DC (입력저항 250Ω)
- A1 : 4~20mA DC (입력저항 50Ω)
- B : 2~10mA DC (입력저항 500Ω)
- C : 1~5mA DC (입력저항 1000Ω)
- D : 0~20mA DC (입력저항 50Ω)
- E : 0~16mA DC (입력저항 62.5Ω)
- F : 0~10mA DC (입력저항 100Ω)
- G : 0~1mA DC (입력저항 1000Ω)
- H : 10~50mA DC (입력저항 100Ω)
- J : 0~10μA DC (입력저항 1000Ω)
- K : 0~100μA DC (입력저항 1000Ω)
- GW : -1~+1mA DC (입력저항 1000Ω)
- FW : -10~+10mA DC (입력저항 100Ω)
- Z : 지정 전류 레인지 (입력사양 참조)

◆전압 입력

- 1 : 0~10mV DC (입력저항 10kΩ 이상)
- 15 : 0~50mV DC (입력저항 10kΩ 이상)
- 16 : 0~60mV DC (입력저항 10kΩ 이상)
- 2 : 0~100mV DC (입력저항 100kΩ 이상)
- 3 : 0~1V DC (입력저항 1MΩ 이상)

- 4 : 0~10V DC (입력저항 1MΩ 이상)
- 5 : 0~5V DC (입력저항 1MΩ 이상)
- 6 : 1~5V DC (입력저항 1MΩ 이상)
- 4W : -10~+10V DC (입력저항 1MΩ 이상)
- 5W : -5~+5V DC (입력저항 1MΩ 이상)
- 0 : 지정 전압 레인지 (입력 사양 참조)

②출력 신호

◆전류 출력

- A : 4~20mA DC (부하저항 750Ω 이하)
- B : 2~10mA DC (부하저항 1500Ω 이하)
- C : 1~5mA DC (부하저항 3000Ω 이하)
- D : 0~20mA DC (부하저항 750Ω 이하)
- E : 0~16mA DC (부하저항 900Ω 이하)
- F : 0~10mA DC (부하저항 1500Ω 이하)
- G : 0~1mA DC (부하저항 15kΩ 이하)
- Z : 지정 전류 레인지 (출력 사양 참조)

◆전압 출력

- 1 : 0~10mV DC (부하저항 10kΩ 이상)
- 2 : 0~100mV DC (부하저항 100kΩ 이상)
- 3 : 0~1V DC (부하저항 1000Ω 이상)
- 4 : 0~10V DC (부하저항 10kΩ 이상)
- 5 : 0~5V DC (부하저항 5000Ω 이상)
- 6 : 1~5V DC (부하저항 5000Ω 이상)
- 4W : -10~+10V DC (부하저항 10kΩ 이상)
- 5W : -5~+5V DC (부하저항 5000Ω 이상)
- 0 : 지정 전압 레인지 (출력 사양 참조)

③공급 전원

◆교류전원

M2 : 100~240V AC (허용 범위 85~264V AC, 47~66Hz)
(UL인증품은 90~264V AC)

◆직류전원

- R : 24V DC
(허용 범위 24V±10%, 리플 함유율 (ripple) 10%p-p 이하)
- R2 : 11~27V DC
(허용 범위 11~27V DC, 리플 함유율 (ripple) 10%p-p 이하)
(부가 코드 (규격 & 인증) 「/N」 만 선택 가능)
- P : 110V DC
(허용 범위 85~150V DC, 리플 함유율 (ripple) 10%p-p 이하)
(UL인증품은 110V DC±10%)

④부가 코드 (복수항 지정 가능)

◆규격 & 인증 (아래에서 반드시 지정해 주십시오)

/N : CE, UKCA 마킹, UL인증 없음

/CE : CE마킹

/UK : CE, UKCA 적합품

/UL : CE마킹, UL인증

◆옵션

무기입 : 없음

/Q : 있음 (옵션 사양에서 별도로 지정해 주십시오)

옵션 사양 (복수항 지정 가능)

- ◆코팅 (상세한 내용은 당사 홈페이지를 참조해 주십시오)
 - /C01 : 실리콘계 코팅 (Silicone coating)
 - /C02 : 폴리우레탄계 코팅 (Polyurethane coating)
 - /C03 : 고무계 코팅 (Rubber coating)
 - (/C03은 부가 코드 (규격 & 인증) 「/UL」 를 선택할 수 없습니다.)
 - /C04 : 폴리올레핀계 코팅 (Polyolefin coating)
 - (/C04는 부가 코드 (규격 & 인증) 「/UL」 를 선택할 수 없습니다.)
- ◆단자 나사 재질
 - /S01 : 스테인리스
 - (부가 코드 (규격 & 인증) 「/UL」 는 선택할 수 없습니다.)

기기 사양

- 구조 : 컴팩트형 플러그인 구조
- 접속 방식 : M3 나사 단자 접속 (조임 토크 0.8N·m)
- 단자 나사 재질 : 철에 크로메이트 처리 (표준) 또는 스테인리스
- 하우징 재질 : 난연성 흑색 수지
- 아이솔레이션 : 입력-출력-전원 간
- 출력 범위 : 약 -10~+120% (1~5V DC 시)
- 제로 조정 범위 : -5~+5% (전면으로부터 조정 가능)
- 스팬 조정 범위 : 95~105% (전면으로부터 조정 가능)
- 트랙 홀드 제어 기능 :
 - 단자 ⑤-⑧ 오픈시 홀드
 - 단자 ⑤-⑧ 단락시 트랙

입력 사양

- 전류 입력
 - 입력 단자에 설치하는 저항기 (0.5W) 가 부족됩니다.
 - 지정 전류 레인지를 선택하신 경우에는 입력 저항값을 지정해 주십시오.
- 전압 입력
 - 입력 저항
 - 스팬 3~10mV : 입력 저항 10kΩ 이상
 - 스팬 10~100mV : 입력 저항 10kΩ 이상
 - 스팬 0.1~1V : 입력 저항 100kΩ 이상
 - 스팬 1V 이상 : 입력 저항 1MΩ 이상
- 제작 가능 범위
 - 입력 전압 범위 : -300~+300V DC
 - 스패 : 3mV~600V
 - 입력 바이어스 : 입력 스패의 1.5배 이하
- 트랙/홀드
 - 점점 입력 용량 : 5V 1mA
 - 검출 레벨 : 트랙 1.25kΩ/1V 이하, 홀드 20kΩ/4V 이상

출력 사양

- 전류 출력 (제작 가능 범위)
 - 출력 전류 범위 : 0~20mA DC
 - 스팬 : 1~20mA
 - 출력 바이어스 : 출력 스패의 1.5배 이하
 - 허용부하저항 : 변환기의 출력 단자 간 전압이 15V 이하로

되는 저항값

- 전압 출력 (제작 가능 범위)
 - 출력 전압 범위 : -10~+12V DC
 - 스팬 : 5mV~22V
 - 출력 바이어스 : 출력 스패의 1.5배 이하
 - 허용부하저항 : 출력이 0.5V 이상 시에 부하 전류가 1mA 이하로 되는 저항값

설치 사양

- 소비 전력
 - 교류 전원 :
 - 100V AC일 때 약 3VA
 - 200V AC일 때 약 4VA
 - 264V AC일 때 약 5VA
 - 직류 전원 : 약 3W
- 사용 온도 범위 : -5~+55℃
- 사용 습도 범위 : 30~90%RH (결로되지 않을 것)
- 설치 : 벽 또는 DIN 레일에 설치
- 질량 : 약 150g

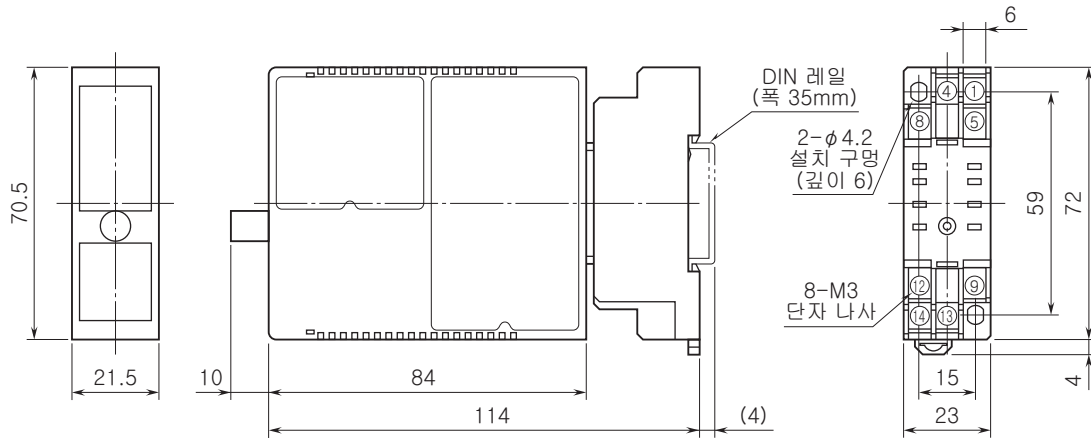
성능 (스팬에 대한 %로 표시)

- 정밀도 : ±0.2%
- 온도 계수 : ±0.015%/℃
- 반응 속도 : 0.5s 이하 (0→90%)
- 전원 전압 변동의 영향 : ±0.1%/허용전압범위
- 절연 저항 : 100MΩ 이상/500V DC
- 내전압 : 입력-출력-전원-지면 간 2000V AC 1분간

규격 & 인증

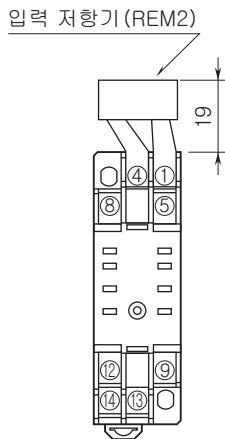
- EU conformity :
 - 전자 양립성 지령 (EMC지령)
 - EMI EN 61000-6-4
 - EMS EN 61000-6-2
 - 저전압 지령
 - EN 61010-1
 - 측정 카테고리 II (입력)
 - 설치 카테고리 II (전원)
 - 오염도 2
 - 입력·출력-전원 간 강화 절연 (300V)
 - 입력-출력 간 기본 절연 (300V)
- RoHS 지령
- UK conformity (UKCA):
 - EU 지령에 해당하는 UKCA 규정 및 지정 규격입니다.
 - (규정 및 지정 규격에 대해서는 당사의 홈페이지를 참조해 주십시오.)
- 안전 인증 규격 :
 - UL/C-UL nonincendive Class I, Division 2, Groups A, B, C, and D
 - (ANSI/ISA-12.12.01, CAN/CSA-C22.2 No.213)
 - UL/C-UL 일반 안전 규격
 - (UL 61010-1, CAN/CSA-C22.2 No.61010-1)

외형 치수도 (단위 : mm)



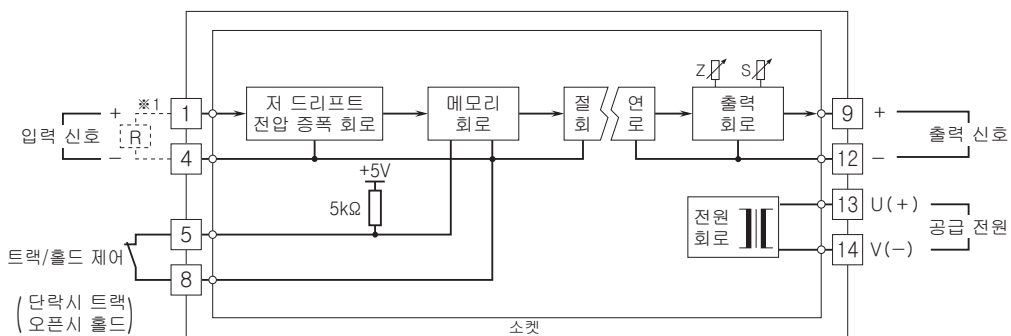
· 밀착 설치 가능

단자 번호도 (단위 : mm)



REM2는 전류 신호 입력시에 탑재됩니다.

블록도 & 단자 접속도



※ 1, 전류 입력시에는 입력 저항기(R)가 부착됩니다.



예고없이 사양 및 외관의 일부를 변경하는 경우가 있습니다.