

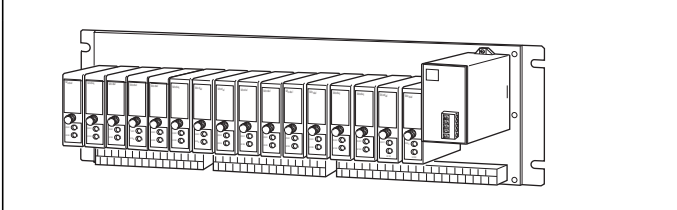
## 컴팩트형 신호 변환기 M2 시리즈

### 멀티 아날로그 전송기

(CC-Link 용)

#### 주요 기능과 특징

- CC-Link 와 M2 시리즈 변환기의 아날로그 신호를 입출력 하기 위한 멀티 아날로그 전송기
- 계장 패널 내의 전원과 신호를 합리적으로 배선
- 공통으로 전원을 공급하는 방식이므로 각각의 전원배선이 불필요



### 형식 : M2BC-①②-③

#### 주문 시의 지정 사항

- 주문 코드 : M2BC-①②-③

①~③은 아래에서 선택해 주십시오.

(예 : M2BC-161-K)

입출력 모듈의 공급 전원은 반드시 멀티 아날로그 전송기와 같은 전원을 지정해 주십시오.

#### ①설치 대수

04 : 4대

08 : 8대

16 : 16대

#### ②입출력 모듈 타입

1 : 입력용

2 : 출력용

#### ③공급 전원

◆교류전원

K : 85~132V AC (허용 범위 85~132V AC, 47~66Hz)

◆직류전원

R : 24V DC

(허용 범위 24V±10%, 리플 함유율 (ripple) 10%p-p 이하)

#### 부속품

- 종단 저항기 110Ω (0.5W)

#### 기기 사양

설치 대수 : 4, 8, 16 대

접속 방식

- CC-Link : 커넥터형 유로 단자대  
(적용 전선 사이즈 : 0.2~2.5mm<sup>2</sup>, 박리 길이 7mm)
- 입출력 단자 : M3 나사 단자 접속 (조임 토크 0.8N·m)
- 공급 전원 : M3 나사 단자 접속 (조임 토크 0.8N·m)
- 단자 나사 재질 : 철에 니켈도금
- 아이솔레이션 : 입출력-CC-Link-전원-FG1 간
- 전원 표시 램프 : 녹색 LED, 전원 ON 시 점등

#### CC-Link 사양

CC-Link : Ver.1.10 대응

국 타입 : 리모트 디바이스 국

국번 설정 : 1~64 (로터리 스위치로 설정, 출하 시의 설정은 00)

점유 국 수 (RX, RY 는 32점 고정)

· M2BC-04 : 1

· M2BC-08 : 2

· M2BC-16 : 4

전송 속도의 설정 : 156kbps (출하 시의 설정), 625kbps, 2.5Mbps, 5Mbps, 10Mbps (로터리 스위치로 설정)

통신 케이블 : CC-Link 준거 케이블

L RUN 표시 램프 : 적색 LED, 교신 정상 시 점등

L ERR. 표시 램프 : 적색 LED, 교신 이상 시 점등/점멸, 케이블 단선 시 소등

SD 표시 램프 : 적색 LED, 데이터 송신 중 점등

RD 표시 램프 : 적색 LED, 데이터 수신 중 점등

#### 입력 사양

입력 모듈 : 콤팩트 변환기 (M2 시리즈) 를 장착 단, 출력 레인지는 1~5V DC만 사용 가능  
M2 시리즈에서 절연된 신호를 입력해 주십시오.  
확장 모듈 M2BW는 사용할 수 없습니다.

#### ■아날로그 입력

입력 범위 및 입력 레인지 : 각 모듈 참조

절연 방식 : 트랜스 절연 (M2 시리즈의 변환기로 절연)

A/D 변환 출력 데이터 : 부호 바이너리 데이터 0~100% 가 16진수의 0000~2710 (0~10000) 에 대응합니다.

-15~0% 는 음수로 되며 2의 보수로 표시됩니다.

데이터 범위는 -15~+115%, 16진수의 FA24~2CEC

(-1500~+11500) 입니다.

## ■A/D 변환 데이터

	15	14	13	12	11	10	9	8	7	6	5	4	3	2	1	0
RWr n+0	부호 비트															입력 1 A/D 변환 데이터
RWr n+1	부호 비트															입력 2 A/D 변환 데이터
RWr n+2	부호 비트															입력 3 A/D 변환 데이터
RWr n+3	부호 비트															입력 4 A/D 변환 데이터
⋮																
RWr n+7	부호 비트															입력 8 A/D 변환 데이터
⋮																
RWr n+11	부호 비트															입력 12 A/D 변환 데이터
⋮																
RWr n+15	부호 비트															입력 16 A/D 변환 데이터

4대용은 RWr n+0~RWr n+3,  
8대용은 RWr n+0~RWr n+7,  
16대용은 RWr n+0~RWr n+15 까지입니다.

## ■D/A 변환 데이터

	15	14	13	12	11	10	9	8	7	6	5	4	3	2	1	0
RWw n+0	부호 비트															출력 1 D/A 변환 데이터
RWw n+1	부호 비트															출력 2 D/A 변환 데이터
RWw n+2	부호 비트															출력 3 D/A 변환 데이터
RWw n+3	부호 비트															출력 4 D/A 변환 데이터
⋮																
RWw n+7	부호 비트															출력 8 D/A 변환 데이터
⋮																
RWw n+11	부호 비트															출력 12 D/A 변환 데이터
⋮																
RWw n+15	부호 비트															출력 16 D/A 변환 데이터

4대용은 RWw n+0~RWw n+3,  
8대용은 RWw n+0~RWw n+7,  
16대용은 RWw n+0~RWw n+15 까지입니다.

## 출력 사양

출력 모듈 : M2VS를 장착, 입력 레인지는 1~5V DC만 사용 가능

통신 신호가 OPEN 으로 되면 출력 신호는 직전의 출력 값을 유지합니다.

### ■아날로그 출력

출력 범위 및 출력 레인지 : M2VS를 참조

절연 방식 : 트랜스 절연

D/A 변환 입력 데이터 : 부호 바이너리 데이터 0~100% 가 16진수의 0000~2710 (0~10000) 에 대응합니다.

-15~0% 는 음수로 되며 2의 보수로 표시됩니다.

데이터 범위는 -15~+115%, 16진수의 FA24~2CEC (-1500~+11500) 입니다.

## 설치 사양

### · 교류 전원

소비 전력 :

모듈을 장착하지 않은 경우 약 6VA

모듈 (M2DY) 을 4대 장착한 경우 약 30VA

모듈 (M2DY) 을 8대 장착한 경우 약 50VA

모듈 (M2DY) 을 16대 장착한 경우 약 90VA

### · 직류 전원

소비 전류 :

모듈을 장착하지 않은 경우 약 0.25A

모듈 (M2DY) 을 4대 장착한 경우 약 1A

모듈 (M2DY) 을 8대 장착한 경우 약 1.5A

모듈 (M2DY) 을 16대 장착한 경우 약 2.5A

사용 온도 범위 : -5~+55℃

사용 습도 범위 : 30~90%RH (결로되지 않을 것)

사용 주위 환경 : 부식성 가스 및 대량의 먼지가 없어야 함

설치 : 벽에 설치

질량 : 모듈을 장착하지 않은 경우

약 1.2kg (4대용)

약 1.5kg (8대용)

약 2kg (16대용)

## 성능 (스팬에 대한 %로 표시)

A/D 변환 정밀도 : 입력 모듈의 정밀도±0.1%

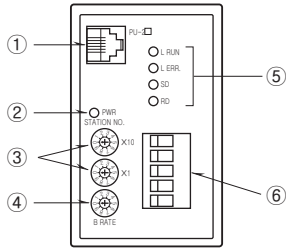
D/A 변환 정밀도 : M2VS의 정밀도±0.1%

허용 정전 시간 : 10ms 이하

절연 저항 : 100MΩ 이상/500V DC

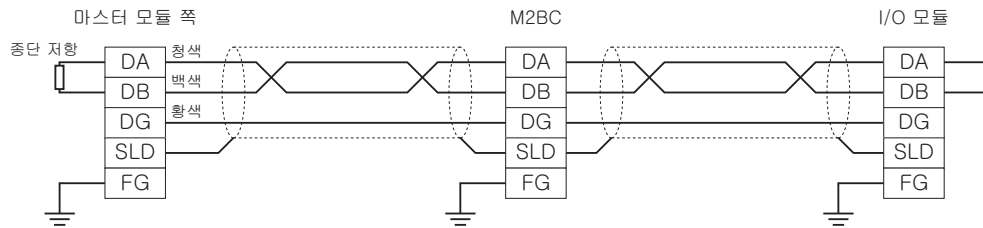
내전압 : 전원-입출력 모듈-CC-Link-FG1 간  
1000V AC 1분간

## 통신부 패널도



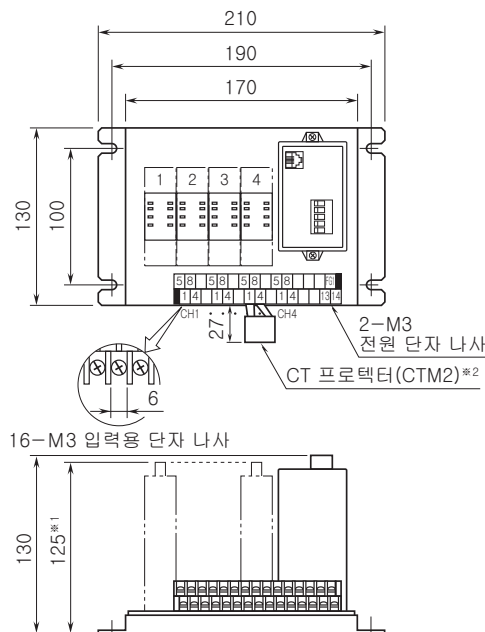
- ① 공장 조정용 모듈러 잭
- ② 전원 표시 램프
- ③ 국번 설정 스위치
- ④ 전송 속도 설정 스위치
- ⑤ 운전 상태 표시 램프
- ⑥ CC-Link 용 커넥터형 유로 단자대

## 통신 케이블 배선



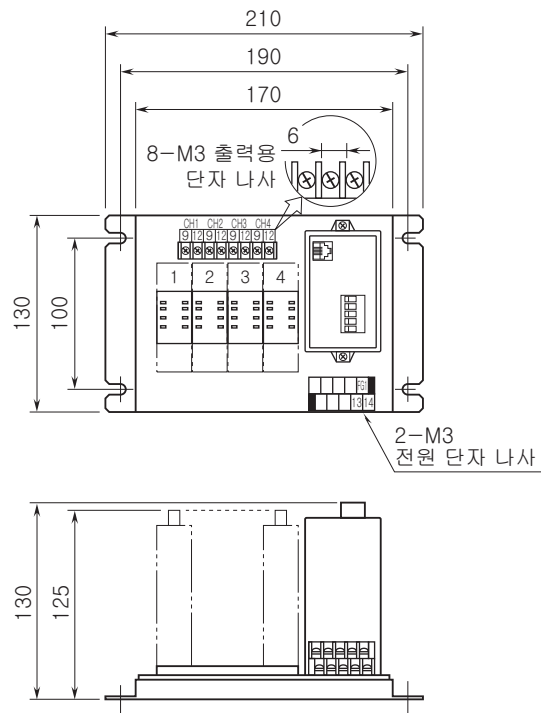
## 외형 치수도 (단위 : mm)

■ M2BC-041 (입력용)

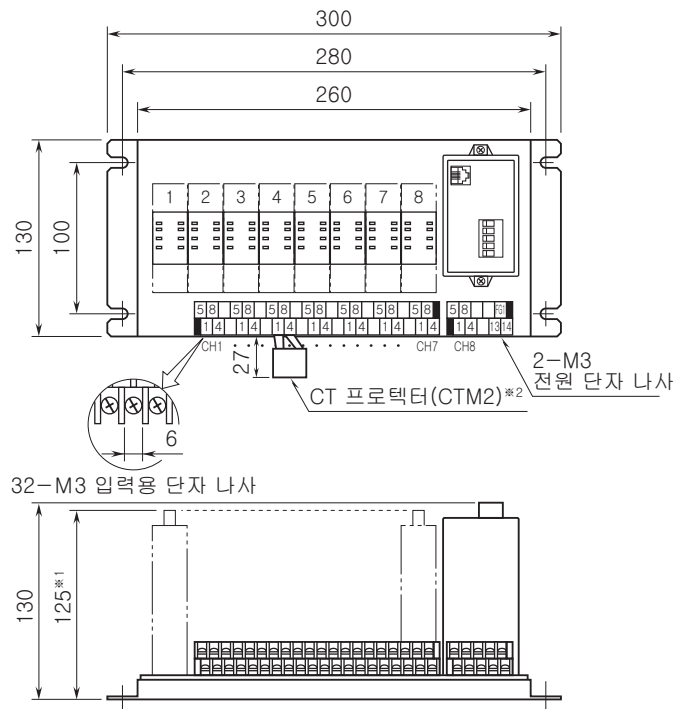


※ 1. M2PV의 경우에는 165 (배관 공간을 포함)  
※ 2. M2CA 및 M2CE에 부속됩니다.

## ■M2BC-042 (출력용)

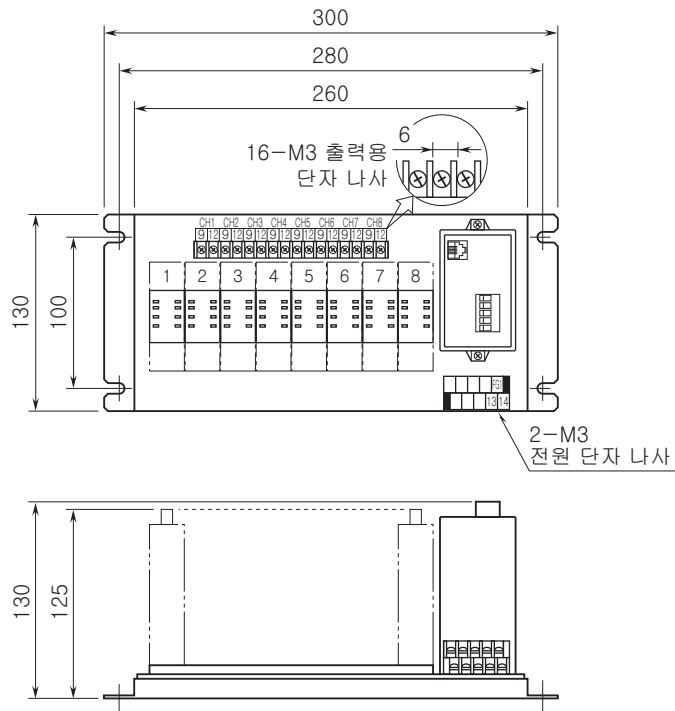


## ■M2BC-081 (입력용)

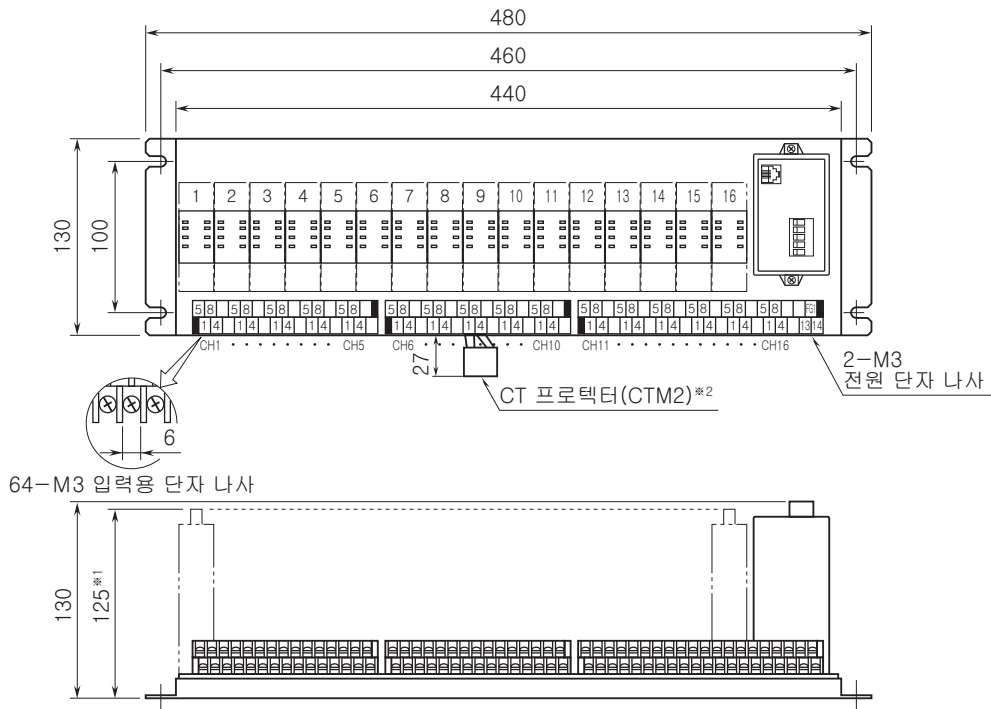


※1. M2PV의 경우에는 165 (배관 공간을 포함)  
 ※2. M2CA 및 M2CE에 부속됩니다.

■M2BC-082 (출력용)

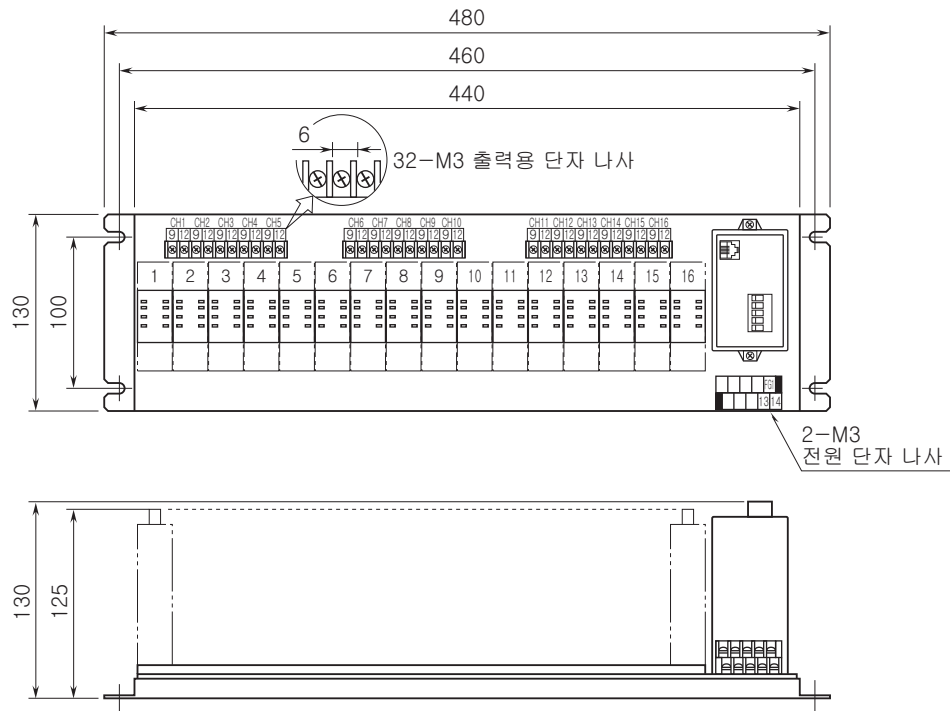


■M2BC-161 (입력용)



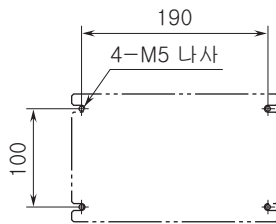
※1. M2PV의 경우에는 165 (배관 공간을 포함)  
 ※2. M2CA 및 M2CE에 부속됩니다.

## ■M2BC-162 (출력용)

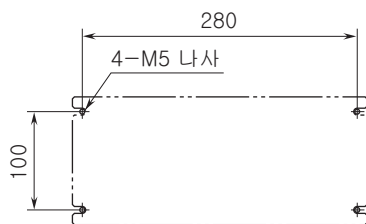


## 설치 치수도 (단위 : mm)

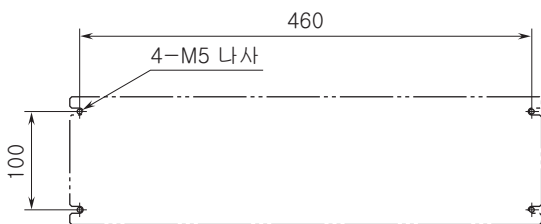
### ■M2BC-04



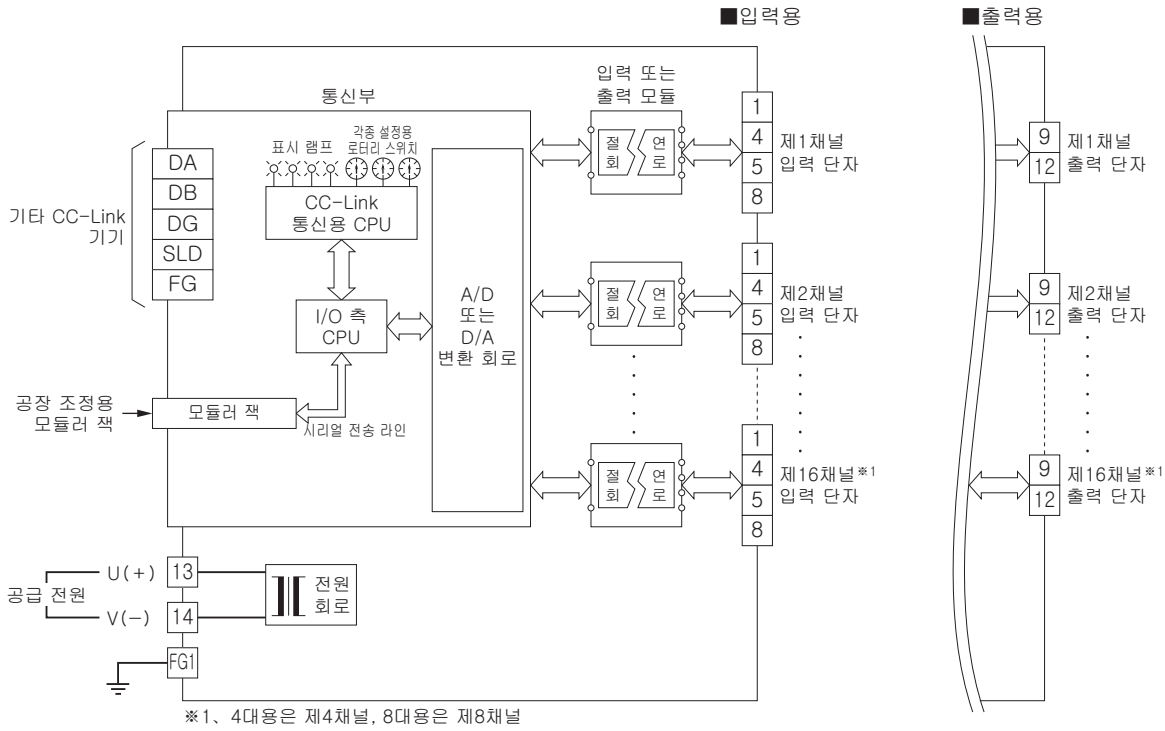
### ■M2BC-08



### ■M2BC-16



블록도 & 단자 접속도



예고없이 사양 및 외관의 일부를 변경하는 경우가 있습니다.