

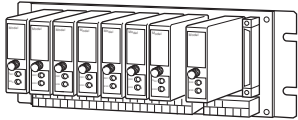
컴팩트형 신호 변환기 M2 시리즈

단자 나사 재질 : 철에 니켈도금

설치용 베이스 (8대 설치 가능)

주요 기능과 특징

- M2 시리즈 변환기 전용 커넥터 출력의 8개 모듈 설치용 베이스
- 계장 패널 내의 전원과 신호를 합리적으로 배선
- 공통으로 전원을 공급하는 방식이므로 각각의 전원배선이 불필요



형식 : M2BS-8①②

주문 시의 지정 사항

- 주문 코드 : M2BS-8①②
- ①, ②는 아래에서 선택해 주십시오.
(예 : M2BS-8U2/D/UL)

①기능

- U1 : Fujitsu FCN 형 커넥터 출력
(부가 코드 (규격 & 인증) 「UL」 는 선택할 수 없습니다.)
- U2 : OMRON 커넥터 출력

②부가 코드 (복수항 지정 가능)

- ◆설치
무기입 : 벽에 설치
/D : DIN 레일에 설치
- ◆규격 & 인증
무기입 : UL 인증 없음
/UL : UL 인증품

관련 기기

- 커넥터 터미널 (형식 : CNT)
- 전용 케이블 (형식 : FCN)

기기 사양

- 설치 대수 : 8 대
- 접속 방식
· 공급전원 : M3 나사 단자 접속 (조임 토크 0.8N·m)
· 입출력 단자 : M3 나사 단자 접속 (조임 토크 0.8N·m)

설치 사양

- 공급 전원 : 변환기 참조 (일괄로 전원을 공급하므로 변환기의 공급전원을 통일해 주십시오.)
- 사용 온도 범위 : -5~+55℃
- 사용 습도 범위 : 30~90%RH (결로되지 않을 것)
- 설치 : 벽 또는 DIN 레일 설치 (DIN 레일은 수평으로 설치해 주십시오.)
- 질량 : 약 780g

성능

- 절연 저항 : 입력-출력-전원-FG 간
100MΩ 이상/500V DC
- 내전압 : 입력-출력-전원-FG 간 2000V AC 1분간

규격 & 인증

- EU conformity :
전자 양립성 지령 (EMC지령)
EMI EN 61000-6-4
EMS EN 61000-6-2
- 저전압 지령
EN 61010-1
설치 카테고리 II, 오염도 2
입력·출력-전원 간 강화 절연 (300V)
입력-출력 간 기본 절연 (300V)
- RoHS 지령
- 안전 인증 규격 :
UL/C-UL nonincendive Class I, Division 2,
Groups A, B, C, and D
(ANSI/ISA-12.12.01, CAN/CSA-C22.2 No.213)
- UL/C-UL 일반 안전 규격
(UL 3111-1, CAN/CSA-C22.2 No.1010-1)
- UL 인증품으로 사용하는 경우 입출력 사용 전압을 30V 이하로 해주십시오.

단자 접속도

■형식 : M2BS-8U1 (Fujitsu FCN 형 커넥터 출력)

●커넥터 대응표

출력 커넥터 : OTAX N364P040AU

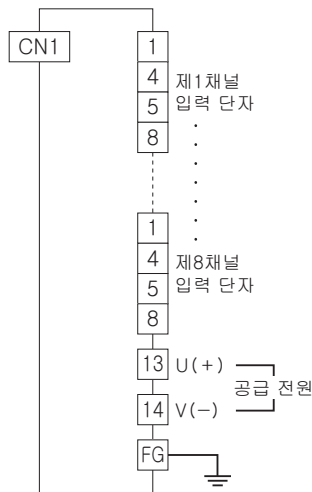
(Fujitsu FCN-364P040-AU 는 생산이 중지되었습니다.)

CN1 : 출력 신호

핀 번호	모듈 신호	핀 번호	모듈 신호
A1	ch.1 +	B1	ch.1 -
A2	ch.2 +	B2	ch.2 -
A3	ch.3 +	B3	ch.3 -
A4	ch.4 +	B4	ch.4 -
A5	ch.5 +	B5	ch.5 -
A6	ch.6 +	B6	ch.6 -
A7	ch.7 +	B7	ch.7 -
A8	ch.8 +	B8	ch.8 -

A9~A20, B9~B20 는 사용되지 않음

■단자 접속도



■형식 : M2BS-8U2 (OMRON 커넥터 출력)

●커넥터 대응표

출력 커넥터 : OMRON XG4A-3431

CN1 : 출력 신호

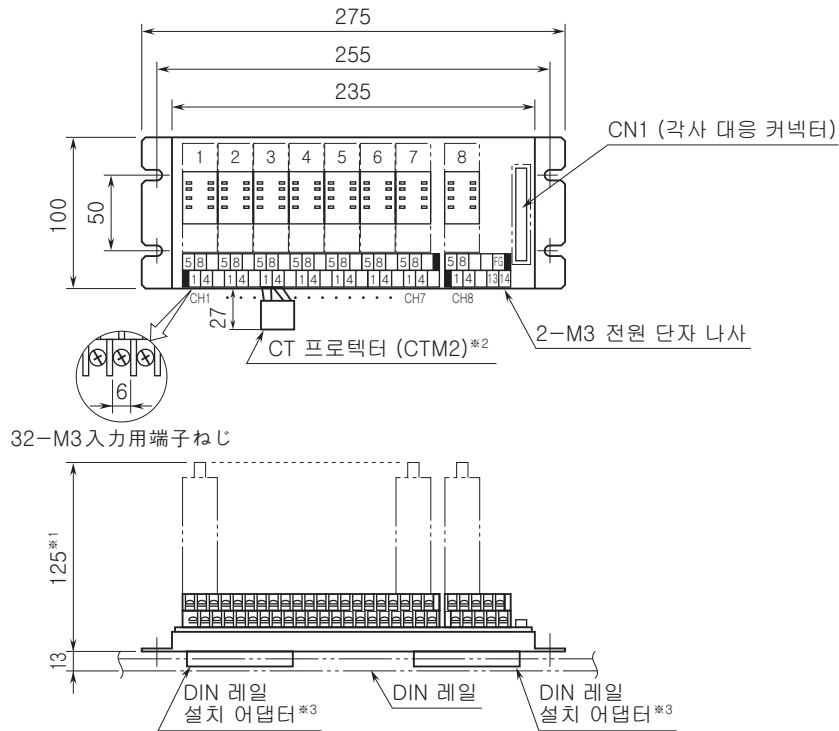
핀 번호	모듈 신호	핀 번호	모듈 신호
1	ch.1 +	2	ch.1 -
3	ch.2 +	4	ch.2 -
5	ch.3 +	6	ch.3 -
7	ch.4 +	8	ch.4 -
9	ch.5 +	10	ch.5 -
11	ch.6 +	12	ch.6 -
13	ch.7 +	14	ch.7 -
15	ch.8 +	16	ch.8 -

17~34 는 사용되지 않음

■ 단자 접속도

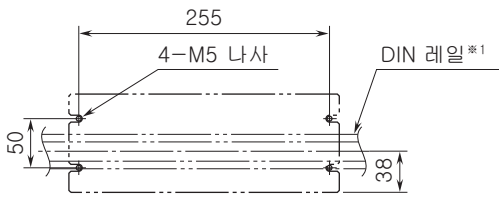


외형 치수도 (단위 : mm) & 단자 번호도



- ※1. M2PV의 경우에는 165 (배관 공간을 포함)
- ※2. M2CA 및 M2CE에 부속됩니다.
- ※3. 부가 코드 「 / D 」를 선택한 경우에만 부속됩니다.

설치 치수도 (단위 : mm)



*1. DIN 레일은 수평으로 설치해 주십시오.



예고없이 사양 및 외관의 일부를 변경하는 경우가 있습니다.