

컴팩트형 신호 변환기 M2 시리즈

디스트리뷰터

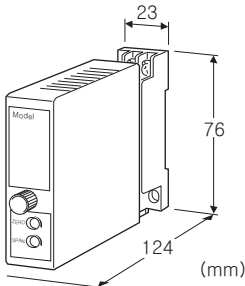
(아날로그형, HART 통신, 절연, 출력단 오픈 상태 검출 기능 선택 가능)

주요 기능과 특징

- 아날로그형 2선식 트랜스미터용 변환기
- HART 통신 신호를 양방향으로 절연하여 중계
- 2선식 트랜스미터용 전원의 단락 보호 회로 탑재
- 출력단 오픈 상태 검출 기능 선택 가능
- 내전압 2000V AC
- 광범위한 전원 제공
- 밀착 설치 가능

전형적인 응용 예

- 2선식 스마트 (HART 통신만) 트랜스미터와 조합하여 사용



형식 : M2DYH2-24A-①②

주문 시의 지정 사항

- 주문 코드 : M2DYH2-24A-①②
- ①, ②는 아래에서 선택해 주십시오.
(예 : M2DYH2-24A-M2/B/CE/Q)
- 옵션 사양 (예 : /C01/S01)

2선식 트랜스미터용 전원전압

24 : 24V DC

입력 신호

- ◆전류 입력
- 4~20mA DC (입력저항 약 250Ω)

출력 신호

- ◆전류 출력
- A : 4~20mA DC (부하저항 600Ω 이하)

①공급 전원

- ◆교류전원
- M2 : 100~240V AC (허용 범위 85~264V AC, 47~66Hz)

◆직류전원

- R : 24V DC
(허용 범위 24V±10%, 리플 함유율 (ripple) 10%p-p 이하)
- R2 : 11~27V DC
(허용 범위 11~27V DC, 리플 함유율(ripple) 10%p-p 이하)
(부가 코드 (규격&인증) 「/N」 만 선택 가능)
- P : 110V DC
(허용 범위 85~150V DC, 리플 함유율 (ripple) 10%p-p 이하)

②부가 코드 (복수항 지정 가능)

- ◆출력단 오픈 상태 검출 기능
- 무기입 : 없음
- /B : 있음
- ◆규격 & 인증 (아래에서 반드시 지정해 주십시오)
- /N : CE마킹 없음
- /CE : CE마킹
- ◆옵션
- 무기입 : 없음
- /Q : 있음 (옵션 사양에서 별도로 지정해 주십시오)

옵션 사양 (복수항 지정 가능)

- ◆코팅 (상세한 내용은 당사 홈페이지를 참조해 주십시오)
- /C01 : 실리콘계 코팅 (Silicone coating)
- /C02 : 폴리우레탄계 코팅 (Polyurethane coating)
- /C03 : 고무계 코팅 (Rubber coating)
- /C04 : 폴리올레핀계 코팅 (Polyolefin coating)
- ◆단자 나사 재질
- /S01 : 스테인리스

기기 사양

- 구조 : 컴팩트형 플러그인 구조
- 접속 방식 : M3 나사 단자 접속 (조임 토크 0.8N·m)
- 단자 나사 재질 : 철에 크로메이트 처리 (표준) 또는 스테인리스
- 하우징 재질 : 난연성 흑색 수지
- 아이솔레이션 : 입력-출력-전원 간
- 출력 범위 : 약 -10~+110%
- 제로 조정 범위 : -5~+5% (전면으로부터 조정 가능)
- 스팬 조정 범위 : 95~105% (전면으로부터 조정 가능)
- 출력단 오픈 상태 검출 기능 :
 - 출력단 오픈시 입력전류 0mA
 - Photo MOS 릴레이 ON 저항 3Ω 이하

2선식 트랜스미터용 전원 사양

- 2선식 트랜스미터용 전원 전압 범위 (①-⑤ 단자 간) :
 - 24~28V DC (무부하시)
 - 18V DC 이상 (20mA DC 부하시)
- 전류 용량 : 22mA DC 이하
- 단락 보호 회로
- 제한 전류 : 30mA 이하

허용 단락 시간 : 무제한

입력 사양

■전류 입력

입력 전류 : 0mA 이상

입력 저항기 내장

HART 통신 사양

전송 이득 : 약 -3dB (1~3kHz의 범위)

출력에 250Ω를 연결하여 측정

HART 통신을 사용하는 경우에는 출력저항부하 (루프 저항)

250Ω±10% 가 필요합니다.

통신 방향 : 양방향

설치 사양

소비 전력

· 교류 전원 :

100V AC일 때 약 4VA

200V AC일 때 약 6VA

264V AC일 때 약 7VA

· 직류 전원 : 약 3W

사용 온도 범위 : -5~+55℃

사용 습도 범위 : 30~90%RH (결로되지 않을 것)

설치 : 벽 또는 DIN 레일에 설치

질량 : 약 150g

성능 (스팬에 대한 %로 표시)

정밀도 : ±0.1%

온도 계수 : ±0.015%/℃

반응 속도 : 0.5s 이하 (0→90%)

전원 전압 변동의 영향 :

±3%/허용 전압 범위 (트랜스미터용 전원 전압)

±0.1%/허용 전압 범위 (출력 신호)

절연 저항 : 100MΩ 이상/500V DC

내전압 : 입력-출력-전원-지면 간 2000V AC 1분간

규격 & 인증

EU conformity :

전자 양립성 지령 (EMC지령)

EMI EN 61000-6-4

EMS EN 61000-6-2

저전압 지령

EN 61010-1

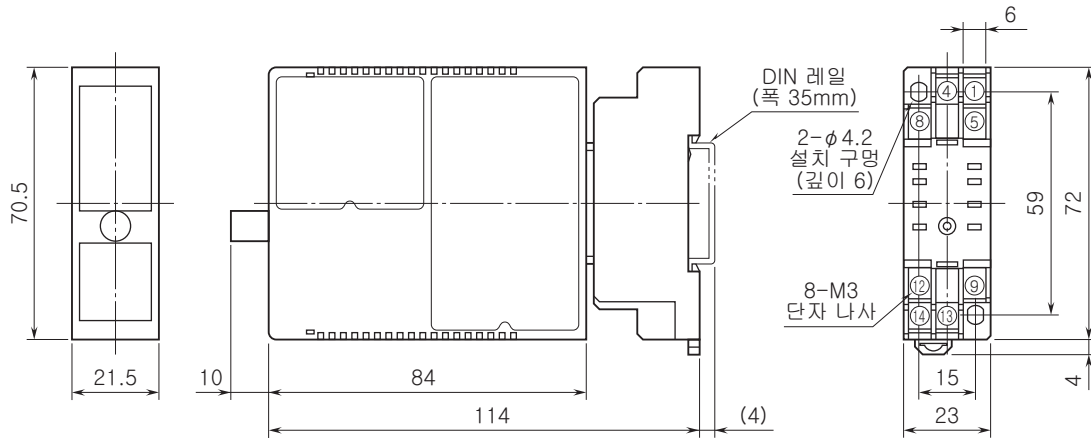
설치 카테고리 II, 오염도 2

입력·출력-전원 간 강화 절연 (300V)

입력-출력 간 기본 절연 (300V)

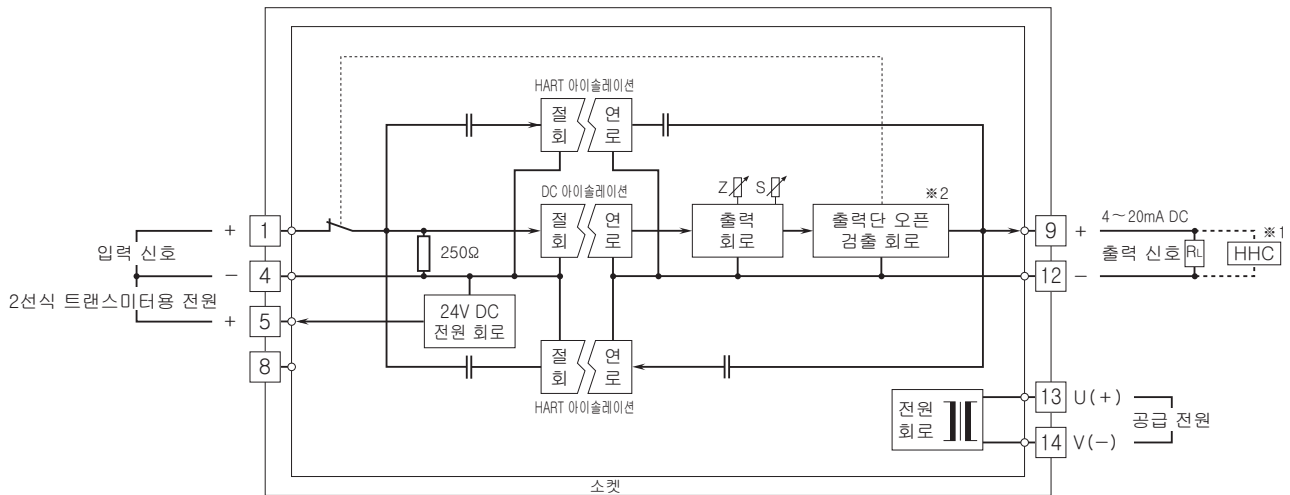
RoHS 지령

외형 치수도 (단위 : mm) & 단자 번호도



· 밀착 설치 가능

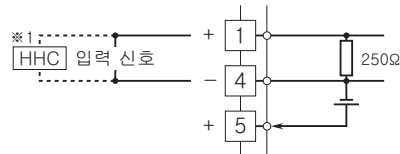
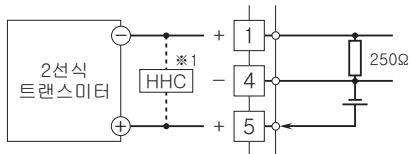
블록도 & 단자 접속도



- ※1, Hand-held communicator
- ※2, 부가 코드 「/B」 를 선택한 경우에만 출력단 오픈 검출 회로가 탑재됩니다.

■디스트리뷰터로 사용할 때

■아이솔레이터로 사용할 때



예고없이 사양 및 외관의 일부를 변경하는 경우가 있습니다.