

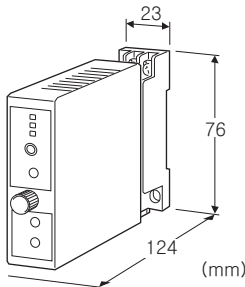
컴팩트형 신호 변환기 M2 시리즈

포텐서미터 변환기

(“ONE-STEP CAL” 설정형)

주요 기능과 특징

- 당사의 “ONE-STEP CAL” 설정 방식으로 PC를 사용하지 않고 3개의 버튼을 조작하는 것만으로 간단하게 입출력의 설정이 가능
- 내장된 딥 스위치 또는 PC 컨피그레이터로 입출력의 설정을 수시로 변경 가능



형식 : M2LPM-1①-M②

주문 시의 지정 사항

- 주문 코드 : M2LPM-1①-M②
- ①, ②는 아래에서 선택해 주십시오.
(예 : M2LPM-1Z1-M/Q)
- 입력 레인지 (예 : 0~500Ω)
- 출력 레인지 (예 : 4~20mA DC)
- 옵션 사양 (예 : /C01/S01)

입력 신호

1 : 총 저항값 50Ω~10kΩ
(입력 범위는 “ONE-STEP CAL” 또는 컨피그레이터로 변경 가능)

①출력 신호

- ◆전류 출력
- Z1 : 출력 범위 0~20mA DC
- ◆전압 출력
- V1 : 출력 범위 -2.5~+2.5V DC
- V2 : 출력 범위 -10~+10V DC
- (출력 종류 및 범위는 “ONE-STEP CAL” 또는 컨피그레이터로 변경 가능)

공급 전원

- ◆교류전원
- M : 85~264V AC (허용 범위 85~264V AC, 47~66Hz)

②부가 코드

- ◆옵션
- 무기입 : 없음
- /Q : 있음 (옵션 사양에서 별도로 지정해 주십시오.)

옵션 사양 (복수항 지정 가능)

- ◆코팅 (상세한 내용은 당사 홈페이지를 참조해 주십시오)
- /C01 : 실리콘계 코팅 (Silicone coating)
- /C02 : 폴리우레탄계 코팅 (Polyurethane coating)
- /C03 : 고무계 코팅 (Rubber coating)
- /C04 : 폴리올레핀계 코팅 (Polyolefin coating)
- ◆단자 나사 재질
- /S01 : 스테인리스

관련 기기

- 컨피그레이터 소프트웨어 (형식 : M2LPMCFG)
- 컨피그레이터 소프트웨어는 당사의 홈페이지에서 다운로드 할 수 있습니다.
- 본 제품을 컴퓨터에 접속할 때 전용 케이블이 필요합니다.
- 적용하는 케이블의 형식은 홈페이지의 다운로드 사이트 또는 컨피그레이터 소프트웨어의 취급설명서를 참조해 주십시오.

기기 사양

- 구조 : 컴팩트형 플러그인 구조
- 접속 방식 : M3 나사 단자 접속 (조임 토크 0.8N·m)
- 단자 나사 재질 : 철에 크로메이트 처리 (표준) 또는 스테인리스
- 하우징 재질 : 난연성 흑색 수지
- 아이솔레이션 : 입력-출력-전원 간
- 출력 범위 : 약 -15~+115% (0mA 이하의 전류는 출력 불가능)
- 제로 조정 범위 : -15~+15% (전면으로부터 조정 가능)
- 스팬 조정 범위 : 85~115% (전면으로부터 조정 가능)
- 번아웃 : 상방 번아웃 (표준), 딥 스위치로 하방 번아웃 또는 번아웃 없음으로 설정 가능
- 표시 램프 : 3가지색 LED로 변환기의 상태를 표시
- 컨피그레이션 : 딥 스위치 또는 PC로 설정
- 설정 가능 항목
- 입력 종류
- 입력 레인지
- 출력 종류 (SW1의 설정도 필요함)
- 출력 레인지
- 제로 스펜 조정
- 번아웃
- 유저 지정 테이블 (PC 컨피그레이터 사용)
- 기타
- 캘리브레이션 (Calibration) : “ONE-STEP CAL” 설정
- 컨피그레이터 접속용 잭 : ø 2.5 미니 스테레오 잭, RS-232-C 레벨

입력 사양

최소 스펠 (입력 레인지 : 최소 스펠)

- 0~50Ω : 2.5Ω
- 0~150Ω : 5Ω
- 0~300Ω : 5Ω
- 0~500Ω : 5Ω
- 0~1500Ω : 150Ω
- 0~10kΩ : 1000Ω

입력 레인지 : 0~50Ω 부터 0~10kΩ

(지정하지 않으신 경우에 입력 레인지의 출하시 설정값은 1500Ω입니다.)

기준 전압 : 2.5V (직렬로 2.5kΩ가 이어집니다.)

기준 저항 : 2.5kΩ

인가 전압 : $2.5 \times \text{접속 저항값} \div (\text{접속 저항값} + 2500)V$

(예를 들면 1000Ω인 경우 $2.5 \times 1000 \div (1000 + 2500) = 0.7V$)

출력 사양

■전류 출력

설정 가능 범위

· 출력 범위 : 0~20mA DC

· 정밀도 보증 범위 : 0~24mA DC

(0mA 미만의 전류는 출력할 수 없으므로 출력 레인지에 따라서는 출력 범위를 -15%까지 출력할 수 없는 경우가 있습니다.)

· 최소 스펠 : 1mA

· 출력 바이어스 : 출력 범위의 임의점

· 허용부하저항 : 변환기의 출력 단자 간 전압이 12V 이하로 되는 저항값

(예 : 4~20mA 인 경우 $12V \div 20mA = 600\Omega$)

지정하지 않으신 경우 출하시의 설정값은 4~20mA DC 입니다.

■전압 출력

설정 가능 범위

· 출력 범위

V1 : -2.5~+2.5V DC

V2 : -10~+10V DC

· 정밀도 보증 범위

V1 : -3~+3V DC

V2 : -11.5~+11.5V DC

· 최소 스펠

V1 : 250mV

V2 : 1V

· 출력 바이어스 : 출력 범위의 임의점

· 허용부하저항 : 부하 전류가 1mA 이하로 되는 저항값

(예 : 1~5V DC 인 경우 $5V \div 1mA = 5000\Omega$)

지정하지 않으신 경우 출하시의 설정값은 아래와 같습니다.

V1 : 0~1V DC

V2 : 1~5V DC

설치 사양

소비 전력

· 교류 전원 :

100V AC일 때 약 4VA

200V AC일 때 약 5VA

264V AC일 때 약 6VA

사용 온도 범위 : -5~+55℃

사용 습도 범위 : 30~90%RH (결로되지 않을 것)

설치 : 벽 또는 DIN 레일에 설치

질량 : 약 120g

성능

정밀도 : 입력 정밀도 + 출력 정밀도

(입출력 정밀도는 입출력 스펠에 반비례됩니다. 단, 입력 저항기의 정밀도는 제외)

「정밀도 계산 예」를 참조해 주십시오.

· 입력 정밀도 (입력 범위에 대한 % 로 표시)

0~50Ω : ±0.02%

0~150Ω : ±0.02%

0~300Ω : ±0.01%

0~500Ω : ±0.01%

0~1500Ω : ±0.01%

0~10kΩ : ±0.01%

· 출력 정밀도 : ±0.04%

온도 계수 (최대 스펠에 대한 %) : ±0.015%/℃

반응 속도 : 1s 이하 (0→90%)

번아웃 시간 : 1s 이하

전원 전압 변동의 영향 : ±0.1%/허용전압범위

절연 저항 : 100MΩ 이상/500V DC

내전압 : 입력-출력-전원-지면 간 2000V AC 1분간

정밀도 계산 예

[예] 총 저항값 : 0~1kΩ, 출력 레인지 : 1~5V

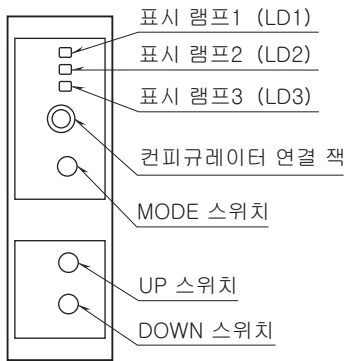
입력 정밀도 = 입력 레인지 (1.5kΩ) ÷ 입력 스펠 (1kΩ) × 입력 정밀도 (0.01%) = 0.015%

출력 정밀도 = 출력 전압 범위 (20V) ÷ 출력 스펠 (4V) × 출력 정밀도 (0.04%) = 0.2%

정밀도 = 0.015% + 0.2% = ±0.22%

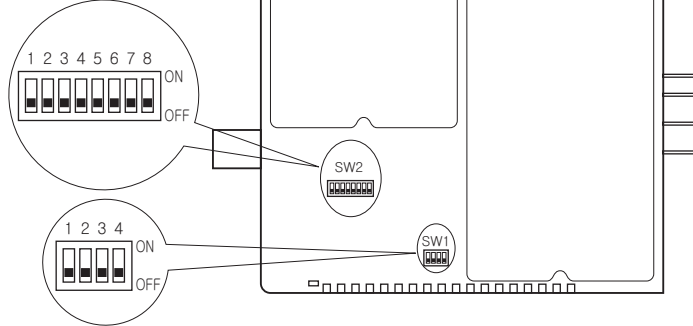
전면도 및 측면도

■전면도



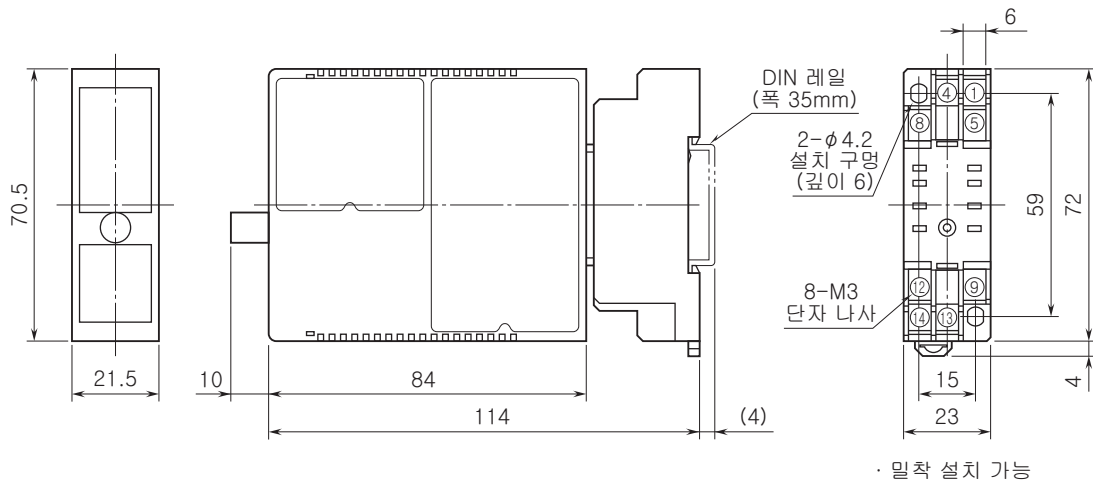
■우측면도

각종 설정용 DIP 스위치

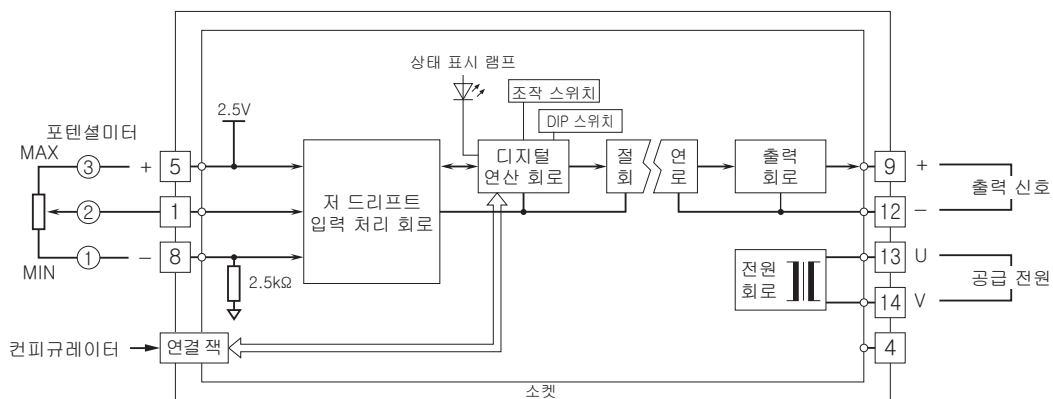


컨피규레이션 및 캘리브레이션에 관한 상세한 내용은 취급설명서를 참조해 주십시오.

외형 치수도 (단위 : mm) & 단자 번호도



블록도 & 단자 접속도



예고없이 사양 및 외관의 일부를 변경하는 경우가 있습니다.