

컴팩트형 신호 변환기 M2 시리즈

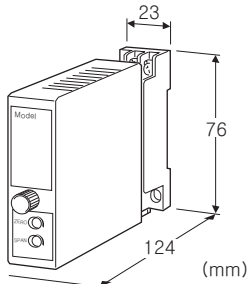
피크 홀드

주요 기능과 특징

- 입력 신호의 최대치, 최저치 또는 [최대치-최저치] 를 홀드
- 밀착 설치 가능

전형적인 응용 예

- 전력 사용량의 최대치를 유지하여 컴퓨터에 입력
- 기온, 대기 오염 농도의 최대치와 최소치 유지



형식 : M2PHS① - ②③ - ④⑤

주문 시의 지정 사항

- 주문 코드 : M2PHS①-②③-④⑤
- ①~⑤는 아래에서 선택해 주십시오.  
(예 : M2PHSH-6A-M2/CE/Q)
- 옵션 사양 (예 : /C01/S01)

①홀드

H : 최대치

L : 최소치

W : 피크 투 피크

(부가 코드 (규격 & 인증) 는 「/N」 또는 「/CE」 를 선택해 주십시오.)

②입력 신호

◆전류 입력

- A : 4~20mA DC (입력저항 250Ω)
- A1 : 4~20mA DC (입력저항 50Ω)
- B : 2~10mA DC (입력저항 500Ω)
- C : 1~5mA DC (입력저항 1000Ω)
- D : 0~20mA DC (입력저항 50Ω)
- E : 0~16mA DC (입력저항 62.5Ω)
- F : 0~10mA DC (입력저항 100Ω)
- G : 0~1mA DC (입력저항 1000Ω)
- H : 10~50mA DC (입력저항 100Ω)
- J : 0~10μA DC (입력저항 1000Ω)
- K : 0~100μA DC (입력저항 1000Ω)
- GW : -1~+1mA DC (입력저항 1000Ω)

FW : -10~+10mA DC (입력저항 100Ω)

Z : 지정 전류 레인지 (입력사양 참조)

◆전압 입력

- 1 : 0~10mV DC (입력저항 10kΩ 이상)
- 15 : 0~50mV DC (입력저항 10kΩ 이상)
- 16 : 0~60mV DC (입력저항 10kΩ 이상)
- 2 : 0~100mV DC (입력저항 100kΩ 이상)
- 3 : 0~1V DC (입력저항 1MΩ 이상)
- 4 : 0~10V DC (입력저항 1MΩ 이상)
- 5 : 0~5V DC (입력저항 1MΩ 이상)
- 6 : 1~5V DC (입력저항 1MΩ 이상)
- 4W : -10~+10V DC (입력저항 1MΩ 이상)
- 5W : -5~+5V DC (입력저항 1MΩ 이상)
- 0 : 지정 전압 레인지 (입력 사양 참조)

③출력 신호

◆전류 출력

- A : 4~20mA DC (부하저항 750Ω 이하)
- B : 2~10mA DC (부하저항 1500Ω 이하)
- C : 1~5mA DC (부하저항 3000Ω 이하)
- D : 0~20mA DC (부하저항 750Ω 이하)
- E : 0~16mA DC (부하저항 900Ω 이하)
- F : 0~10mA DC (부하저항 1500Ω 이하)
- G : 0~1mA DC (부하저항 15kΩ 이하)
- Z : 지정 전류 레인지 (출력 사양 참조)

◆전압 출력

- 1 : 0~10mV DC (부하저항 10kΩ 이상)
- 2 : 0~100mV DC (부하저항 100kΩ 이상)
- 3 : 0~1V DC (부하저항 1000Ω 이상)
- 4 : 0~10V DC (부하저항 10kΩ 이상)
- 5 : 0~5V DC (부하저항 5000Ω 이상)
- 6 : 1~5V DC (부하저항 5000Ω 이상)
- 4W : -10~+10V DC (부하저항 10kΩ 이상)
- 5W : -5~+5V DC (부하저항 5000Ω 이상)
- 0 : 지정 전압 레인지 (출력 사양 참조)

④공급 전원

◆교류전원

M2 : 100~240V AC (허용 범위 85~264V AC, 47~66Hz)  
(UL인증품은 90~264V AC)

◆직류전원

- R : 24V DC  
(허용 범위 24V±10%, 리플 함유율 (ripple) 10%p-p 이하)
- R2 : 11~27V DC  
(허용 범위 11~27V DC, 리플 함유율(ripple) 10%p-p 이하)  
(부가 코드 (규격 & 인증) 「/N」 만 선택 가능)
- P : 110V DC  
(허용 범위 85~150V DC, 리플 함유율 (ripple) 10%p-p 이하)  
(UL인증품은 110V DC±10%)

## ⑤부가 코드 (복수항 지정 가능)

◆규격 & 인증 (아래에서 반드시 지정해 주십시오)

/N : CE마킹, UL인증 없음

/CE : CE마킹

/UL : CE마킹, UL인증

◆옵션

무기입 : 없음

/Q : 있음 (옵션 사양에서 별도로 지정해 주십시오)

## 옵션 사양 (복수항 지정 가능)

◆코팅 (상세한 내용은 당사 홈페이지를 참조해 주십시오)

/C01 : 실리콘계 코팅 (Silicone coating)

/C02 : 폴리우레탄계 코팅 (Polyurethane coating)

/C03 : 고무계 코팅 (Rubber coating)

(/C03은 부가 코드 (규격 & 인증) 「/UL」 를 선택할 수 없습니다.)

/C04 : 폴리올레핀계 코팅 (Polyolefin coating)

(/C04는 부가 코드 (규격 & 인증) 「/UL」 를 선택할 수 없습니다.)

◆단자 나사 재질

/S01 : 스테인리스

(부가 코드 (규격 & 인증) 「/UL」 는 선택할 수 없습니다.)

## 기기 사양

구조 : 콤팩트형 플러그인 구조

접속 방식 : M3 나사 단자 접속 (조임 토크 0.8N·m)

단자 나사 재질 : 철에 크로메이트 처리 (표준) 또는 스테인리스

하우징 재질 : 난연성 흑색 수지

아이솔레이션 : 입력-출력-전원 간

입력 범위 : 약 -10~+120% (1~5V DC)

출력 범위 : 약 -10~+120% (1~5V DC 시)

제로 조정 범위 : -5~+5% (전면으로부터 조정 가능)

스팬 조정 범위 : 95~105% (전면으로부터 조정 가능)

홀드 제어 기능 :

단자 ⑤-⑧ 오픈시 홀드

단자 ⑤-⑧ 단락시 응답

## 입력 사양

■전류 입력

입력 단자에 설치하는 저항기 (0.5W) 가 부족됩니다.

지정 전류 레인지를 선택하신 경우에는 입력 저항값을 지정해 주십시오.

■전압 입력

입력 저항

스팬 3~10mV : 입력 저항 10kΩ 이상

스팬 10~100mV : 입력 저항 10kΩ 이상

스팬 0.1~1V : 입력 저항 100kΩ 이상

스팬 1V 이상 : 입력 저항 1MΩ 이상

제작 가능 범위

· 입력 전압 범위 : -300~+300V DC

· 스패 : 3mV~600V

· 입력 바이어스 : 입력 스패의 1.5배 이하

■홀드 제어

점점 입력 용량 : 5V 1mA

검출 레벨 :

트랙 1.25kΩ/1V 이하

홀드 20kΩ/4V 이상

## 출력 사양

■전류 출력 (제작 가능 범위)

출력 전류 범위 : 0~20mA DC

스팬 : 1~20mA

출력 바이어스 : 출력 스패의 1.5배 이하

허용부하저항 : 변환기의 출력 단자 간 전압이 15V 이하로 되는 저항값

■전압 출력 (제작 가능 범위)

출력 전압 범위 : -10~+12V DC

스팬 : 5mV~22V

출력 바이어스 : 출력 스패의 1.5배 이하

허용부하저항 : 출력이 0.5V 이상 시에 부하 전류가 1mA 이하로 되는 저항값

## 설치 사양

소비 전력

· 교류 전원 :

100V AC일 때 약 3VA

200V AC일 때 약 4VA

264V AC일 때 약 5VA

· 직류 전원 : 약 3W

사용 온도 범위 : -5~+55℃

사용 습도 범위 : 30~90%RH (결로되지 않을 것)

설치 : 벽 또는 DIN 레일에 설치

질량 : 약 150g

## 성능 (스팬에 대한 %로 표시)

정밀도 : ±0.2%

온도 계수 : ±0.015%/℃

반응 속도 : 0.5s 이하 (0→90%)

전원 전압 변동의 영향 : ±0.1%/허용전압범위

절연 저항 : 100MΩ 이상/500V DC

내전압 : 입력-출력-전원-지면 간 2000V AC 1분간

## 규격 & 인증

EU conformity :

전자 양립성 지령 (EMC지령)

EMI EN 61000-6-4

EMS EN 61000-6-2

저전압 지령

EN 61010-1

측정 카테고리 II (입력)

설치 카테고리 II (전원)

오염도 2

입력·출력-전원 간 강화 절연 (300V)

입력-출력 간 기본 절연 (300V)

RoHS 지령

안전 인증 규격 :

UL/C-UL nonincendive Class I, Division 2,

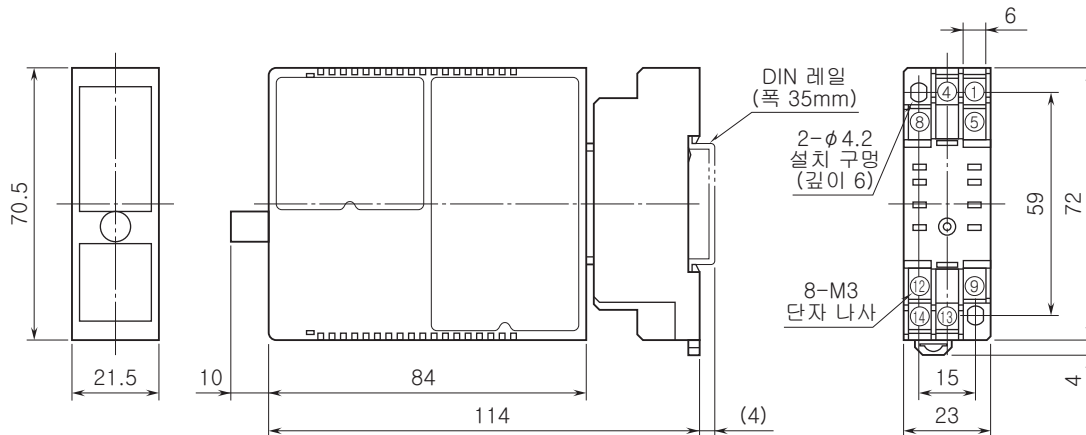
Groups A, B, C, and D

(ANSI/ISA-12.12.01, CAN/CSA-C22.2 No.213)

UL/C-UL 일반 안전 규격

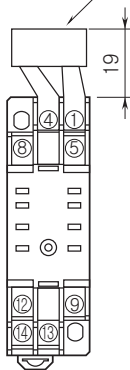
(UL 61010-1, CAN/CSA-C22.2 No.61010-1)

## 외형 치수도 (단위 : mm)



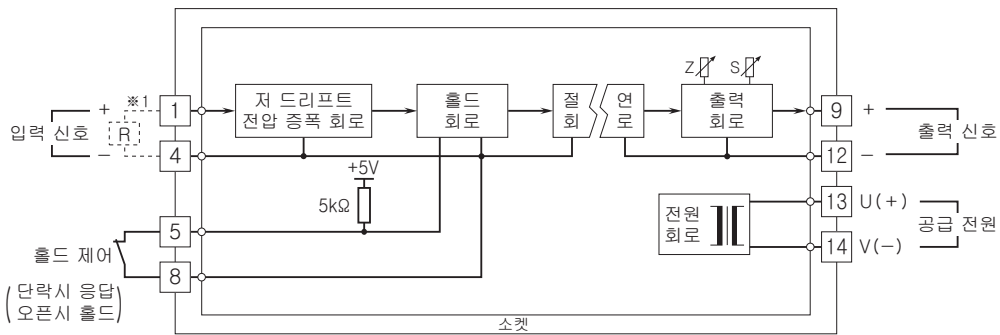
## 단자 번호도 (단위 : mm)

입력 저항기 (REM2)



REM2는 전류 신호 입력시에 탑재됩니다.

블록도 & 단자 접속도



\*1, 전류 입력시에는 입력 저항기 (R) 가 부착됩니다.



예고없이 사양 및 외관의 일부를 변경하는 경우가 있습니다.