

슬림형 변환기 M3-UNIT 시리즈

로드셀 변환기

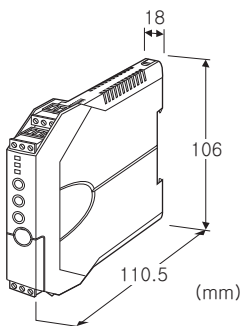
(“ONE-STEP CAL” 설정형)

주요 기능과 특징

- 로드셀, 스트레인게이지 및 반도체식 압력 센서 입력을 아날로그 신호로 변환
- 각종 브릿지(bridge) 저항값 및 정격 출력 전압에 대응
- 내전압 1500V AC
- 로드셀 인가 전압은 0.1~10.0V 범위내에서 조정 가능
- 제로 조정 범위 0~100%, 게인 조정 범위 0~100%
- 반응 속도 10ms 이하
- 전면 패널의 버튼 조작을 무효로 설정 가능

전형적인 응용 예

- 탱크 (tank)、호퍼 (hopper)、사일로 (silo) 등의 중량 측정용
- 기중기에 들어올린 물체의 중량 측정용
- 스트레인게이지식 압력 센서의 아날로그 신호 변환용
- 스트레인게이지를 사용한 플로트식(float) 레벨계용



형식 : M3LLC-①-R4/②③

주문 시의 지정 사항

- 주문 코드 : M3LLC-①-R4/②③
①~③은 아래에서 선택해 주십시오.
(예 : M3LLC-S1-R4/A/UL/Q)
- 옵션 사양 (예 : /C01)
- 출하 시의 설정
- 입력 신호
S1 : 1.0mV
S2 : 3.0mV
S3 : 10.0mV
S4 : 30.0mV
- 인가 전압 : 1V
- 출력 신호 : 4~20mA DC

①로드셀 입력

- S1 : 0.0~1.0mV/V
- S2 : 0.0~3.0mV/V
- S3 : 0.0~10.0mV/V
- S4 : 0.0~30.0mV/V

출력 신호 (아래의 내용을 선택 및 설정 가능)

- ◆전류 출력
0~20mA DC
- ◆전압 출력
-2.5~+2.5V DC
-10~+10V DC

공급 전원

- ◆직류전원
R4 : 10~32V DC
(허용 범위 9~36V DC, 리플 함유율(ripple) 10%p-p 이하)

② 컨피규레이션

- A : PC및 DIP 스위치
- B : DIP 스위치

③부가 코드 (복수항 지정 가능)

- ◆규격 & 인증
무기입 : CE 적합품
/UL : UL, CE 적합품
- ◆옵션
무기입 : 없음
/Q : 있음 (옵션 사양에서 별도로 지정해 주십시오)

옵션 사양

- ◆코팅 (상세한 내용은 당사 홈페이지를 참조해 주십시오)
/C01 : 실리콘계 코팅 (Silicone coating)
/C02 : 폴리우레탄계 코팅 (Polyurethane coating)
/C03 : 고무계 코팅 (Rubber coating)
(/C03은 부가 코드 (규격 & 인증) 「/UL」를 선택할 수 없습니다.)

관련 기기

- 컨피그레이터 소프트웨어 (형식 : M3CFG)
컨피그레이터 소프트웨어는 당사의 홈페이지에서 다운로드 할 수 있습니다.
본 제품을 컴퓨터에 접속할 때 전용 케이블이 필요합니다.
적용하는 케이블의 형식은 홈페이지의 다운로드 사이트 또는 컨피그레이터 소프트웨어의 취급설명서를 참조해 주십시오.

기기 사양

- 구조 : 소형 전면 단자 구조
- 접속 방식 : 커넥터형 유로 단자대

(적용 전선 사이즈 : 0.2~2.5mm², 박리 길이 8mm)

하우징 재질 : 난연성 회색 수지

아이솔레이션 : 입력-출력-전원 간

출력 범위 : -15~+115%

제로 조정 범위 : -15~+15% (전면으로부터 조정 가능)

스팬 조정 범위 : 85~115% (전면으로부터 조정 가능)

표시 램프 : 3가지색 LED로 변환기의 상태를 표시

컨피규레이션 : DIP 스위치로 또는 PC로 설정

설정 가능 항목

- 입력 레인지
- 출력 종류
- 출력 레인지
- 제로 스팬 조정
- 기타

상세한 내용은 취급설명서를 참조해 주십시오.

캘리브레이션 (Calibration) : "ONE-STEP CAL" 또는 PC

를 통해 입출력의 교정 및 미세 조정이 가능

컨피규레이터 접속용 잭 : ø 2.5 미니 스테레오 잭,

RS-232-C 레벨

입력 사양

■로드셀 입력

●로드셀 사양

정격 출력 전압

- S1 : 전압 범위 -10.0~+10.0mV, 스팬 1.0~10.0mV
- S2 : 전압 범위 -30.0~+30.0mV, 스팬 3.0~30.0mV
- S3 : 전압 범위 -99.9~+99.9mV, 스팬 10.0~99.9mV
- S4 : 전압 범위 -300.0~+300.0mV, 스팬 30.0~300.0mV

주) 인장압축식 로드셀에 사용하는 경우에는 문의해 주시기 바랍니다.

●인가 전압 : 0.1~10.0V 범위내에서 조정 (0.1V 스텝)

허용 전류 : 30mA 이하

■용기 중량 제거 접점 입력 : TTL 레벨 (5V-CMOS 레벨),

오픈 컬렉터 또는 무전압 접점

(검출 전압 : 약 5V, 포화 전압 : 1V 이하,

싱크 전류 : 0.5mA)

출력 사양

출력의 종류와 레인지는 아래와 같습니다.

출력의 종류와 레인지의 변경에 대해서는 취급설명서를 참조해 주십시오.

■전류 출력

정밀도 보증 범위 : 0~20mA DC

(0mA 미만의 전류는 출력할 수 없으므로 출력 범위를 -15% 까지 출력할 수 없는 경우가 있습니다.)

설정 가능 범위

- 출력 레인지 : 0~20mA DC
- 최소 스팬 : 1mA

(출력 스팬이 2mA 이하인 경우에는 정밀도에 0.1%를 가산해야 합니다.)

· 출력 바이어스 : 출력 범위의 임의점

· 허용부하저항 : 변환기의 출력 단자 간 전압이 12V 이하로 되는 저항값

■전압 출력

정밀도 보증 범위 : -3~+3V DC, -11.5~+11.5V DC

(-11.5V 미만의 전압은 출력할 수 없으므로 출력 레인지에 따라서는 출력 범위를 -15%까지 출력할 수 없는 경우가 있습니다.)

설정 가능 범위

- 출력 레인지 : -2.5~+2.5V DC, -10~+10V DC
- 최소 스팬 : 500mV, 0.5V
- 출력 바이어스 : 출력 범위의 임의점

· 허용부하저항 : 출력 전류가 10mA 이하로 되는 저항값 (출력 전압이 음수인 경우에는 출력 전류가 5mA 이하로 되는 저항값)

설치 사양

소비전력

· 직류 전원 : 약 5W

사용 온도 범위

- UL 인증 없음 : -25~+65°C
- UL 인증 있음 : -25~+55°C

사용 습도 범위 : 0~95%RH (결로되지 않을 것)

설치 : DIN 레일에 설치

질량 : 약 150g

성능 (스팬에 대한 %로 표시)

정밀도 : 입력 정밀도 + 출력 정밀도

- 입력 정밀도 : ±0.1%
- 출력 정밀도 : ±0.1%

온도 계수 (-5~+55°C 범위 내에서 최대 스팬에 대한 %) : ±0.015%/°C

(사용 온도가 55°C 이상, -5°C 미만인 경우에는 ±0.03%/°C)

반응 속도 : 10ms 이하 (0→90%)

인가 전압 : 설정값±250mV

전원 전압 변동의 영향 : ±0.1%/허용전압범위

절연 저항 : 100MΩ 이상/500V DC

내전압 :

입력-출력 · 전원-지면 간 1500V AC 1분간

출력-전원 간 500V AC 1분간

규격 & 인증

EU conformity :

전자 양립성 지령 (EMC지령)

EMI EN 61000-6-4

EMS EN 61000-6-2

RoHS 지령

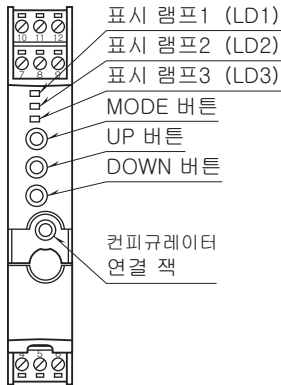
안전 인증 규격 :

UL/C-UL 일반 안전 규격

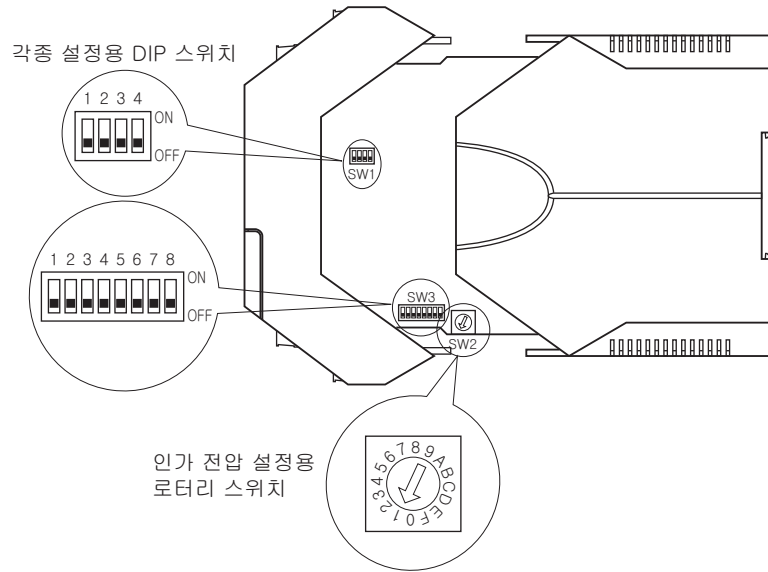
(UL 61010-1, CAN/CSA-C22.2 No.1010-1)

전면도 및 측면도

■전면도



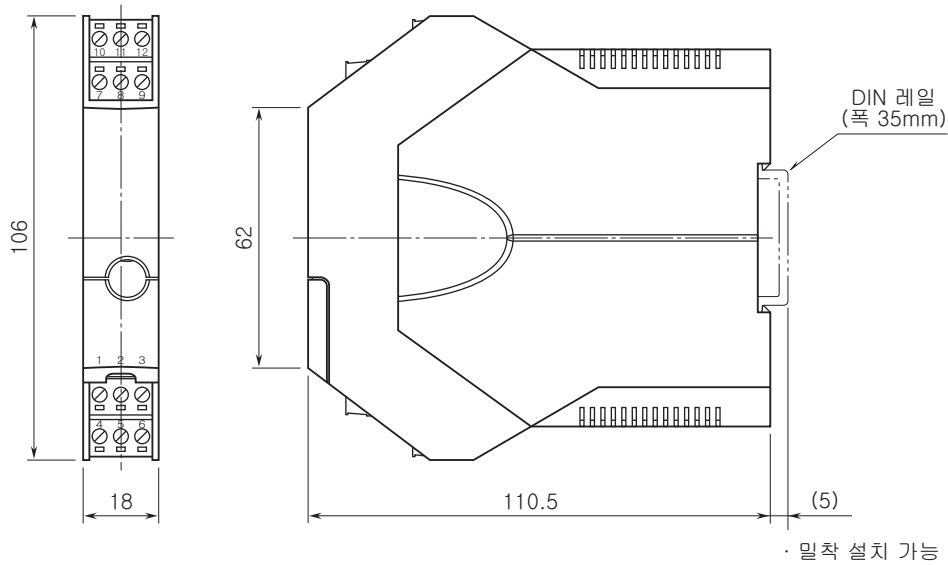
■측면도



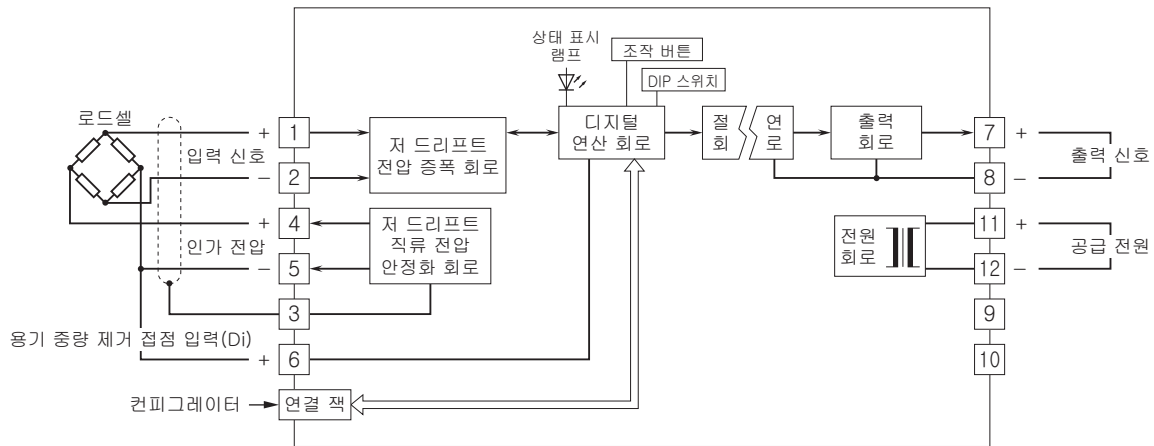
M3LLC2-□-R4/A를 선택하신 경우에 출력의 종류를 전환하려면 PC에 의한 컴퓨터 연결과 함께 DIP 스위치의 설정도 필요합니다.

컴퓨터 연결 및 캘리브레이션에 관한 상세한 내용은 취급설명서를 참조해 주십시오.

외형 치수도 (단위 : mm) & 단자 번호도



블록도 & 단자 접속도



예고없이 사양 및 외관의 일부를 변경하는 경우가 있습니다.