

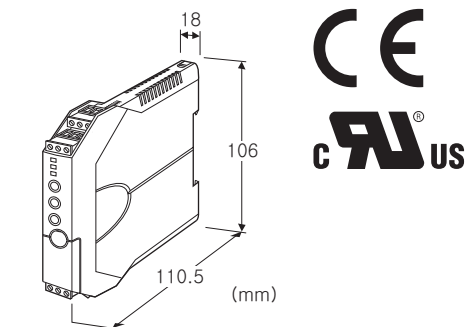
슬림형 변환기 M3-UNIT 시리즈

RTD 변환기

(“ONE-STEP CAL” 설정형)

주요 기능과 특징

- 당사의 “ONE-STEP CAL” 설정 방식으로 PC를 사용하지 않고 3개의 버튼을 조작하는 것만으로 간단하게 입출력의 설정이 가능
- 내장된 딥 스위치로 입출력의 설정을 수시로 변경 가능
- RTD 센서에 정전류를 공급하고 직류 입력 신호에 대하여 증폭, 리니어라이저 보정을 실시하여 직류 신호로 변환
- 다양한 종류의 RTD 입력
- 입력-출력-전원 간 절연
- 전면 패널의 버튼 조작을 무효로 설정 가능



형식 : M3LR-R4/①②

주문 시의 지정 사항

- 주문 코드 : M3LR-R4/①②
- ①, ②는 아래에서 선택해 주십시오.  
(예 : M3LR-R4/A/UL/Q)

•옵션 사양 (예 : /C01)

출하 시의 설정

입력 신호 : Pt 100 (JIS'97, IEC) 3선식 0~100℃

출력 신호 : 4~20mA DC

입력 신호 (아래의 내용을 선택 및 설정 가능)

◆RTD 입력

Pt 100 (JIS'97, IEC), Pt 200, Pt 300, Pt 400, Pt 500,  
Pt 1000, Pt 50Ω (JIS'81), JPt 100 (JIS'89), Ni 100,  
Ni 120, Ni 508.4Ω, Ni-Fe 604, Cu 10 (25℃)

출력 신호 (아래의 내용을 선택 및 설정 가능)

◆전류 출력

0~20mA DC

◆전압 출력

-2.5~+2.5V DC

-10~+10V DC

공급 전원

◆직류전원

R4 : 10~32V DC

(허용 범위 9~36V DC, 리플 함유율(ripple) 10%p-p 이하)

① 컨피규레이션

A : PC및 딥 스위치

B : 딥 스위치

②부가 코드 (복수항 지정 가능)

◆규격&인증

무기입 : CE 적합품

/UL : UL, CE 적합품

◆옵션

무기입 : 없음

/Q : 있음 (옵션 사양에서 별도로 지정해 주십시오)

옵션 사양

◆코팅 (상세한 내용은 당사 홈페이지를 참조해 주십시오)

/C01 : 실리콘계 코팅 (Silicone coating)

/C02 : 폴리우레탄계 코팅 (Polyurethane coating)

/C03 : 고무계 코팅 (Rubber coating)

(/C03은 부가 코드 (규격&인증) 「/UL」를 선택할 수 없습니다.)

관련 기기

· 컨피그레이터 소프트웨어 (형식 : M3CFG)  
컨피그레이터 소프트웨어는 당사 홈페이지에서 다운로드 할 수 있습니다.

본 제품을 컴퓨터에 접속할 때 전용 케이블이 필요합니다.  
적용하는 케이블의 형식은 홈페이지의 다운로드 사이트 또는 컨피그레이터 소프트웨어의 취급설명서를 참조해 주십시오.

기기 사양

구조 : 소형 전면 단자 구조

접속 방식 : 커넥터형 유로 단자대

(적용 전선 사이즈 : 0.2~2.5mm<sup>2</sup>, 박리 길이 8mm)

하우징 재질 : 난연성 회색 수지

아이솔레이션 : 입력-출력-전원 간

출력 범위 : -15~+115%

제로 조정 범위 : -15~+15% (전면으로부터 조정 가능)

스팬 조정 범위 : 85~115% (전면으로부터 조정 가능)

번아웃 : 딥 스위치로 상방 번아웃 (표준), 하방 번아웃 또는 번아웃 없음으로 설정 가능

리니어라이저 : 표준 장비

표시 램프 : 3가지색 LED로 변환기의 상태를 표시

컨피규레이션 : 딥 스위치로 또는 PC로 설정

설정 가능 항목

· 입력 종류

· 측정 방식

- 입력 레인지
- 출력 종류
- 출력 레인지
- 제로 스펠 조정
- 유저 RTD 테이블 설정 (PC만으로 설정 가능)  
(포인트 수 : 최대 300 포인트, 입력 가능 저항값 : 0~30k $\Omega$ )
- 번아웃 설정 (상방, 하방 또는 없음)
- 기타

상세한 내용은 취급설명서를 참조해 주십시오.  
 캘리브레이션 (Calibration) : "ONE-STEP CAL" 또는 PC를 통해 입출력의 교정 및 미세 조정이 가능  
 컨피그레이터 접속용 잭 :  $\phi$  2.5 미니 스테레오 잭, RS-232-C 레벨

## 입력 사양

입력의 종류와 레인지는 테이블 1을 참조해 주십시오.  
 입력의 종류와 레인지의 변경에 대해서는 취급설명서를 참조해 주십시오.

### ■RTD 입력 (2선식, 3선식, 4선식)

입력 검출 전류 : 1.0mA 이하

입력 레인지 : 테이블1 참조

허용 도선 저항 : 1선 당 20 $\Omega$  이하

최소 스펠 : 테이블1 참조

## 출력 사양

출력의 종류와 레인지는 아래와 같습니다.

출력의 종류와 레인지의 변경에 대해서는 취급설명서를 참조해 주십시오.

### ■전류 출력

정밀도 보증 범위 : 0~24mA DC

(0mA 미만의 전류는 출력할 수 없으므로 출력 범위를 -15%까지 출력할 수 없는 경우가 있습니다.)

설정 가능 범위

· 출력 레인지 : 0~20mA DC

· 스펠 : 1~20mA

· 출력 바이어스 : 출력 범위의 임의점

· 허용부하저항 : 변환기의 출력 단자 간 전압이 12V 이하로 되는 저항값

### ■전압 출력

정밀도 보증 범위 : -3~+3V DC, -11.5~+11.5V DC

설정 가능 범위

· 출력 레인지 : -2.5~+2.5V DC, -10~+10V DC

· 스펠 : 250mV~5V, 1~20V

· 출력 바이어스 : 출력 범위의 임의점

· 허용부하저항 : 부하 전류가 1mA 이하로 되는 저항값

## 설치 사양

소비전력

· 직류 전원 : 약 3W

사용 온도 범위

· UL 인증 없음 : -25~+65 $^{\circ}$ C

· UL 인증 있음 : -25~+55 $^{\circ}$ C

사용 습도 범위 : 0~95%RH (결로되지 않을 것)

설치 : DIN 레일에 설치

질량 : 약 100g

## 성능

정밀도 : 테이블 1에 기재된 정밀도 또는  $\pm 0.1\%$  of 스펠 중의 큰 값

출력 스펠이 출력 최대 스펠의 1/10 이하일 때는 0.2%를 가산해야 합니다. (「정밀도의 계산 예」를 참조)

온도 계수 (-5~+55 $^{\circ}$ C 범위 내에서 최대 스펠에 대한 %) :  $\pm 0.015\%/^{\circ}$ C

반응 속도 : 0.9s 이하 (0 $\rightarrow$ 90%)

번아웃 시간 : 10s 이하

전원 전압 변동의 영향 :  $\pm 0.1\%$ /허용전압범위

절연 저항 : 100M $\Omega$  이상/500V DC

내전압 :

입력-출력 · 전원-지면 간 1500V AC 1분간

출력-전원 간 500V AC 1분간

## 정밀도 계산 예

(1) 입력 : Pt 100 0~500 $^{\circ}$ C, 출력 : 4~20mA DC

테이블 1에 기재된 정밀도의 절대값은 0.15 $^{\circ}$ C입니다. 0.15 $^{\circ}$ C를 %로 환산하면  $0.15^{\circ}\text{C} \div 500^{\circ}\text{C} \times 100 = 0.03\%$  of 스펠으로 됩니다.

0.03% of 스펠은 0.1% of 스펠보다 작기 때문에 정밀도는 0.1% of 스펠을 선택합니다.

출력 스펠 16mA (20mA-4mA)는 출력 최대 스펠 20mA의 1/10 이상이므로 0.2%를 가산할 필요가 없습니다.

따라서 정밀도는 0.1% of 스펠입니다.

(2) 입력 : Pt 100 0~100 $^{\circ}$ C, 출력 : 2.0~2.5V DC

테이블 1에 기재된 정밀도의 절대값은 0.15 $^{\circ}$ C입니다. 0.15 $^{\circ}$ C를 %로 환산하면  $0.15^{\circ}\text{C} \div 100^{\circ}\text{C} \times 100 = 0.15\%$  of 스펠으로 됩니다.

0.15% of 스펠은 0.1% of 스펠보다 크기 때문에 정밀도는 0.15% of 스펠을 선택합니다.

출력 스펠 0.5V (2.5-2.0V)는 출력 최대 스펠 5V의 1/10 이하이므로 0.2%를 가산해야 합니다.

따라서 정밀도는  $0.15\% + 0.2\% = 0.35\%$  of 스펠입니다.

## 규격 & 인증

EU conformity :

전자 양립성 지령 (EMC지령)

EMI EN 61000-6-4

EMS EN 61000-6-2

RoHS 지령

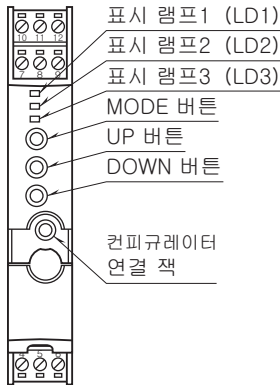
안전 인증 규격 :

UL/C-UL 일반 안전 규격

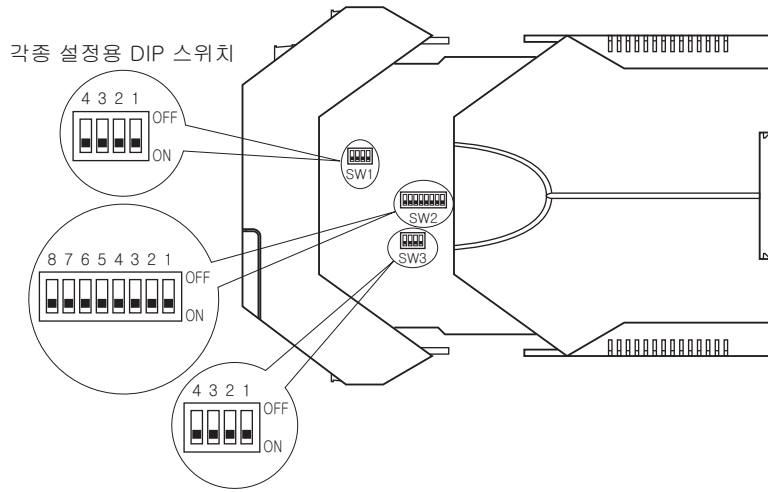
(UL 61010-1, CAN/CSA-C22.2 No.1010-1)

전면도 및 측면도

■전면도



■측면도



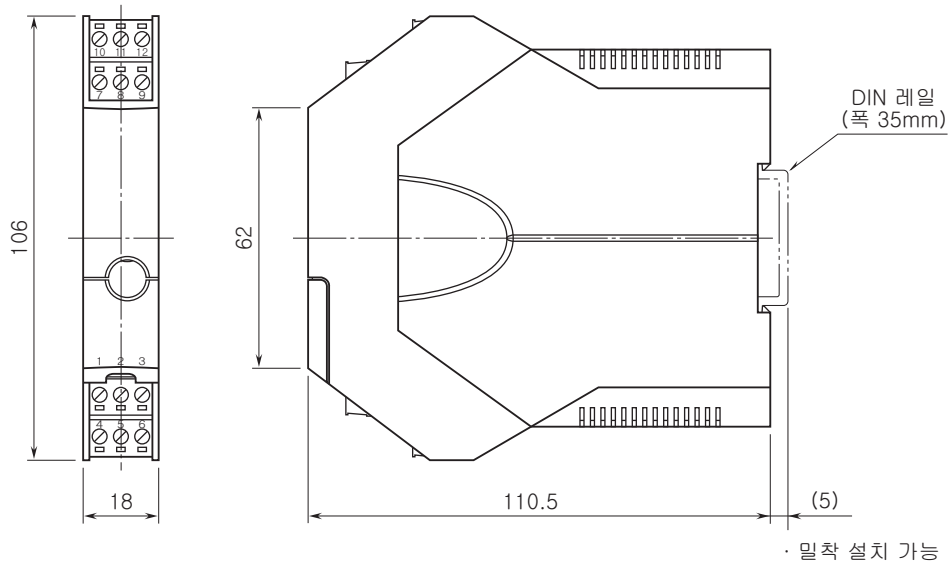
M3LR-R4/A를 선택하신 경우에 출력의 종류를 전환하려면 PC에 의한 컴퓨터연결과 함께 DIP 스위치의 설정도 필요합니다. 컴퓨터연결 및 캘리브레이션에 관한 상세한 내용은 취급설명서를 참조해 주십시오.

입력의 종류, 레인지 및 정밀도

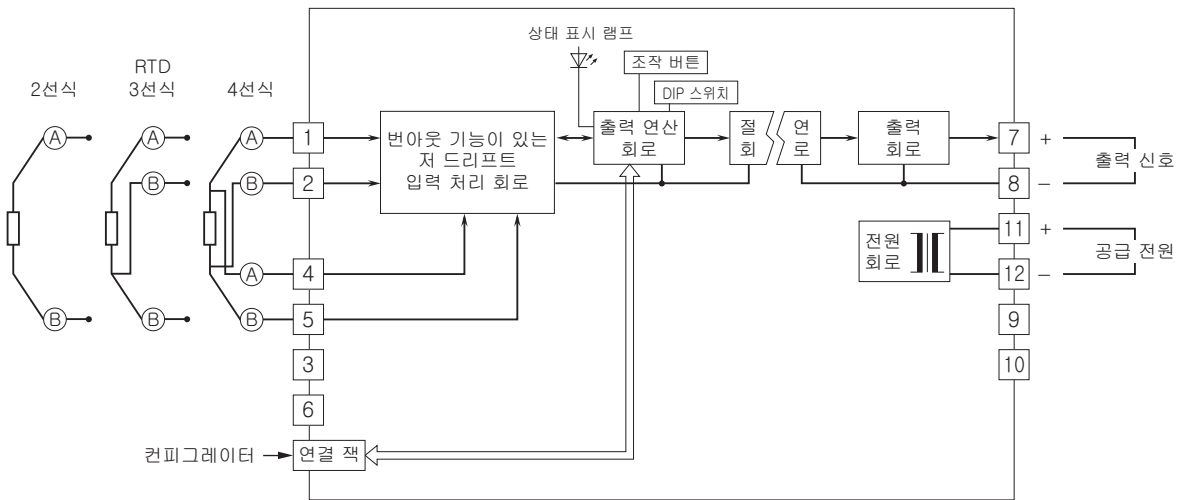
[테이블 1]

RTD	°C			°F		
	최소 스펠	입력 레인지	정밀도	최소 스펠	입력 레인지	정밀도
Pt 100(JIS'97, IEC)	20	-200 ~ +850	± 0.15	36	-328 ~ +1562	± 0.27
Pt 200	20	-200 ~ +850	± 0.15	36	-328 ~ +1562	± 0.27
Pt 300	20	-200 ~ +850	± 0.15	36	-328 ~ +1562	± 0.27
Pt 400	20	-200 ~ +850	± 0.15	36	-328 ~ +1562	± 0.27
Pt 500	20	-200 ~ +850	± 0.15	36	-328 ~ +1562	± 0.27
Pt 1000	20	-200 ~ +850	± 0.15	36	-328 ~ +1562	± 0.27
Pt 50 Ω(JIS'81)	20	-200 ~ +649	± 0.15	36	-328 ~ +1200	± 0.27
JPt 100(JIS'89)	20	-200 ~ +510	± 0.15	36	-328 ~ +950	± 0.27
Ni 100	20	-80 ~ +260	± 0.15	36	-112 ~ +500	± 0.27
Ni 120	20	-80 ~ +260	± 0.15	36	-112 ~ +500	± 0.27
Ni 508.4 Ω	20	-50 ~ +200	± 0.15	36	-58 ~ +392	± 0.27
Ni-Fe 604	20	-200 ~ +200	± 0.15	36	-328 ~ +392	± 0.27
Cu 10(25°C)	20	-50 ~ +250	± 0.50	36	-58 ~ +482	± 0.90

외형 치수도 (단위 : mm) & 단자 번호도



블록도 & 단자 접속도



예고없이 사양 및 외관의 일부를 변경하는 경우가 있습니다.