

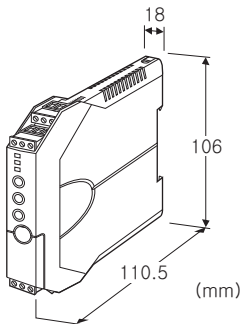
슬림형 변환기 M3-UNIT 시리즈

유니버설 변환기

(“ONE-STEP CAL” 설정형)

주요 기능과 특징

- 당사의 “ONE-STEP CAL” 설정 방식으로 PC를 사용하지 않고 3개의 버튼을 조작하는 것만으로 간단하게 입출력의 설정이 가능
- 유니버설 입력 (전류, 전압, 써머커플, RTD, 포텐서미터, 저항기)
- 내장된 딥 스위치 또는 PC 컨피그레이터로 입출력의 설정을 수시로 변경 가능
- 다양한 종류의 RTD, 써머커플 입력
- 입력-출력-전원 간 절연
- 전면 패널의 버튼 조작을 무효로 설정 가능



형식 : M3LU-①/②③

주문 시의 지정 사항

- 주문 코드 : M3LU-①/②③
 - ①~③은 아래에서 선택해 주십시오.
 - (예 : M3LU-R4/A/UL/Q)
 - 옵션 사양 (예 : /C01)
 - 사양 주문서 (No. ESU-2652)를 사용해 주십시오.
- 지정하지 않으신 경우 출하 시의 설정값은 아래와 같습니다.
- 입력 신호 : 4~20mA DC
출력 신호 : 4~20mA DC

입력 신호 (아래의 내용을 선택 및 설정 가능)

- ◆직류 입력
 - 전류 입력 : 0~20mA DC
 - 전압 입력 (mV) : -1000~+1000mV DC
 - 전압 입력 (V) : -10~+10V DC
- ◆써머커플 입력
(PR), K (CA), E (CRC), J (IC), T (CC), B (RH), R, S, C (WRe 5-26), N, U, L, P (Platinel II)
- ◆RTD 입력
Pt 100 (JIS'97, IEC), Pt 200, Pt 300, Pt 400, Pt 500, Pt 1000, Pt 50Ω (JIS'81), JPt 100 (JIS'89), Ni 100,

Ni 120, Ni 508.4Ω, Ni-Fe 604, Cu 10 (25℃)

- ◆포텐서미터 입력
총 저항값 80~4000Ω
- ◆저항기 입력
0~4000Ω

출력 신호 (아래의 내용을 선택 및 설정 가능)

- ◆전류 출력
0~20mA DC
- ◆전압 출력
-2.5~+2.5V DC
-10~+10V DC

①공급 전원

- ◆교류전원
M2 : 100~240V AC (허용 범위 85~264V AC, 47~66Hz)
(부가 코드 (규격 & 인증) 「/UL」 를 선택할 수 없습니다.)
- ◆직류전원
R4 : 10~32V DC
(허용 범위 9~36V DC, 리플 함유율(ripple) 10%p-p 이하)

② 컨피그레이션

- A : PC 및 딥 스위치
- B : 딥 스위치

③ 부가 코드 (복수항 지정 가능)

- ◆규격 & 인증
무기입 : CE 적합품
/UL : UL, CE 적합품
- ◆옵션
무기입 : 없음
/Q : 있음 (옵션 사양에서 별도로 지정해 주십시오)

옵션 사양

- ◆코팅 (상세한 내용은 당사 홈페이지를 참조해 주십시오)
- /C01 : 실리콘계 코팅 (Silicone coating)
- /C02 : 폴리우레탄계 코팅 (Polyurethane coating)
- /C03 : 고무계 코팅 (Rubber coating)
(/C03은 부가 코드 (규격 & 인증) 「/UL」 를 선택할 수 없습니다.)

관련 기기

- 컨피그레이터 소프트웨어 (형식 : M3CFG)
컨피그레이터 소프트웨어는 당사의 홈페이지에서 다운로드 할 수 있습니다.
본 제품을 컴퓨터에 접속할 때 전용 케이블이 필요합니다.
적용하는 케이블의 형식은 홈페이지의 다운로드 사이트 또는 컨피그레이터 소프트웨어의 취급설명서를 참조해 주십시오.

기기 사양

구조 : 소형 전면 단자 구조
 접속 방식 : 커넥터형 유로 단자대
 (적용 전선 사이즈 : 0.2~2.5mm², 박리 길이 8mm)
 하우징 재질 : 난연성 회색 수지
 아이솔레이션 : 입력 - 출력 - 전원 간
 출력 범위 : -15~+115%
 제로 조정 범위 : -15~+15% (전면으로부터 조정 가능)
 스패ن 조정 범위 : 85~115% (전면으로부터 조정 가능)
 번아웃 (전류 입력과 전압 입력(V)은 제외) : 상방 번아웃 (표준), 딥 스위치로 하방 번아웃 또는 번아웃 없음으로 설정 가능
 (직류 입력 시에는 입력이 회로의 전기적인 설정 범위를 초과하는 경우를 말합니다.)
 리니어라이저 (써머커플, RTD 입력시) : 표준 장비
 냉접점 보상 (써머커플 입력 시) : 냉접점 센서를 입력 단자에 밀착 설치
 표시 램프 : 3가지색 LED로 변환기의 상태를 표시
 컨피규레이션 : 딥 스위치로 또는 PC로 설정
 설정 가능 항목
 · 입력 종류
 · 입력 레인지
 · 출력 종류
 · 출력 레인지
 · 제로 스패ن 조정
 · 유저 TC 테이블, 유저 RTD 테이블 설정 (PC만으로 설정 가능)
 · 리니어라이저 기능 설정 (PC만으로 설정 가능)
 · 번아웃 설정 (상방, 하방 또는 없음)
 · 기타
 상세한 내용은 취급설명서를 참조해 주십시오.
 캘리브레이션 (Calibration) : "ONE-STEP CAL" 또는 PC를 통해 입출력의 교정 및 미세 조정이 가능
 컨피그레이터 접속용 잭 : ø 2.5 미니 스테레오 잭, RS-232-C 레벨

입력 사양

입력의 종류와 레인지는 아래와 같습니다.
 입력의 종류와 레인지의 변경에 대해서는 취급설명서를 참조해 주십시오.
■직류 입력
●전류 입력
 입력 저항 : 입력 저항기 50Ω를 내장
 입력 레인지 : 0~20mA DC
 최소 스패ن : 1mA
●전압 입력
 입력 저항 : 1MΩ 이상
 입력 레인지 : 테이블1 참조
 최소 스패น : 테이블1 참조
■써머커플 입력
 입력 저항 : 1MΩ 이상
 입력 레인지 : 테이블1 참조

번아웃 검출 전류 : 130nA±10%
 정밀도 보증 범위 : 테이블1 참조
 최소 스패น : 테이블1 참조
■RTD 입력 (2선식, 3선식, 4선식)
 입력 검출 전류 : 0.2mA±10%
 입력 레인지 : 표 1 참조
 허용도선저항 : 1선 당 20Ω 이하
 최소 스패น : 표 1 참조
■저항기 입력 (2선식, 3선식, 4선식)
 입력 검출 전류 : 0.2mA±10%
 입력 레인지 : 0~4000Ω
 허용 도선 저항 : 1선 당 20Ω 이하
 최소 스패น : 10Ω
■포텐셔미터 입력
 입력 검출 전류 : 0.2mA±10%
 입력 레인지 : 총 저항값 80~4000Ω
 허용 도선 저항 : 1선 당 20Ω 이하
 최소 스패น : 2%

출력 사양

출력의 종류와 레인지는 아래와 같습니다.
 출력의 종류와 레인지의 변경에 대해서는 취급설명서를 참조해 주십시오.
■전류 출력
 정밀도 보증 범위 : 0~24mA DC
 (0mA 미만의 전류는 출력할 수 없으므로 출력 범위를 -15%까지 출력할 수 없는 경우가 있습니다.)
 설정 가능 범위
 · 출력 레인지 : 0~20mA DC
 · 최소 스패น : 1mA
 · 출력 바이어스 : 출력 범위의 임의점
 · 허용부하저항 : 변환기의 출력 단자 간 전압이 15V 이하로 되는 저항값
■전압 출력
 정밀도 보증 범위 : -3~+3V DC, -11.5~+11.5V DC
 설정 가능 범위
 · 출력 레인지 : -2.5~+2.5V DC, -10~+10V DC
 · 최소 스패น : 250mV, 1V
 · 출력 바이어스 : 출력 범위의 임의점
 · 허용부하저항 : 출력 전류가 10mA 이하로 되는 저항값 (출력 전압이 음수인 경우에는 출력 전류가 5mA 이하로 되는 저항값)

설치 사양

소비 전력
 · 교류 전원 :
 100V AC일 때 약 4VA
 200V AC일 때 약 5VA
 264V AC일 때 약 6VA
 · 직류 전원 : 약 2W
 사용 온도 범위

- UL 인증 없음 : -25~+65℃
 - UL 인증 있음 : -25~+55℃
- 사용 습도 범위 : 0~95%RH (결로되지 않을 것)
설치 : DIN 레일에 설치
질량 : 약 100g

성능

- 정밀도 : 테이블 1 참조
냉접점 보상 정밀도 :
- 10~40℃범위내에서 ±0.5℃
 - 0~50℃범위내에서 ±1.0℃
- 온도 계수 (-5~+55℃ 범위 내에서 최대 스패에 대한 %) : ±0.015%/℃
이하의 경우에는 ±0.03%/℃입니다.
- 직류, 써머커플 입력은 스패 10mV 이하
 - 써머커플, 포텐셔미터, 저항기 입력은 스패 80Ω 이하
 - 사용 온도가 55℃ 이상, -5℃ 이하
- 반응 속도 : 0.5s 이하 (0→90%, 직류 입력 시)
(M3LU2-□/A 를 선택하신 경우에 반응 속도는 컨피규레이터 소프트웨어 (형식 : M3CFG) 로 약 0.2s 까지 변화시킬 수 있습니다.)
번아웃 시간 : 10s 이하
전원 전압 변동의 영향 : ±0.1%/허용전압범위
절연 저항 : 100MΩ 이상/500V DC
내전압
- 교류 전원 :
입력-출력-전원-지면 간 2000V AC 1분간
 - 직류 전원 :
입력-출력-전원-지면 간 1500V AC 1분간
출력-전원 간 500V AC 1분간

정밀도 계산 예

1. 직류 전압의 경우
(1) 0~200mV
테이블 1에 기재된 정밀도의 절대값은 40μV입니다. 40μV를 % 로 환산하면 $40\mu V \div 200000\mu V \times 100 = 0.02\%$ 로 됩니다.
0.02%는 0.1%보다 작기 때문에 정밀도는 ±0.1% of 스패입니다.
(2) 0~4mV
테이블 1에 기재된 정밀도의 절대값은 10μV입니다. 10μV를 % 로 환산하면 $10\mu V \div 4000\mu V \times 100 = 0.25\%$ 로 됩니다.
0.25%는 0.1%보다 크기 때문에 정밀도는 ±0.25% of 스패입니다.
2. 써머커플의 경우
(1) K 0~1000℃
테이블 1에 기재된 정밀도의 절대값은 0.25℃입니다. 0.25℃에 냉접점 보상 정밀도 0.5℃를 가산한 값 0.75℃를 % 로 환산하면 $0.75\text{℃} \div 1000\text{℃} \times 100 = 0.075\%$ 로 됩니다.
0.075%는 0.1%보다 작기 때문에 정밀도는 ±0.1% of 스패입니다.

팬입니다.
(2) K 50~150℃
테이블 1에 기재된 정밀도의 절대값은 0.25℃입니다. 0.25℃에 냉접점 보상 정밀도 0.5℃를 가산한 값 0.75℃를 % 로 환산하면 $0.75\text{℃} \div 100\text{℃} \times 100 = 0.75\%$ 로 됩니다.
0.075%는 0.1%보다 크기 때문에 정밀도는 ±0.75% of 스패입니다.

3. RTD의 경우

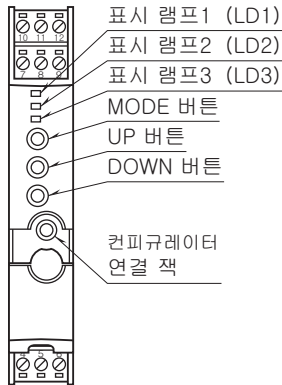
- (1) Pt 100 -200~+800℃
테이블 1에 기재된 정밀도의 절대값은 0.15℃입니다. 0.15℃를 % 로 환산하면 $0.15\text{℃} \div 1000\text{℃} \times 100 = 0.015\%$ 로 됩니다.
0.015%는 0.1%보다 작기 때문에 정밀도는 ±0.1% of 스패입니다.
(2) Pt 100 0~100℃
테이블 1에 기재된 정밀도의 절대값은 0.15℃입니다. 0.15℃를 % 로 환산하면 $0.15\text{℃} \div 100\text{℃} \times 100 = 0.15\%$ 로 됩니다.
0.15%는 0.1%보다 크기 때문에 정밀도는 ±0.15% of 스패입니다.

규격 & 인증

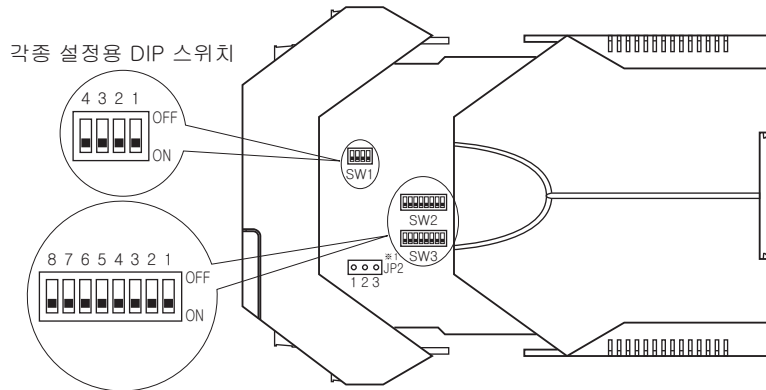
- EU conformity :
전자 양립성 지령 (EMC지령)
EMI EN 61000-6-4
EMS EN 61000-6-2
저전압 지령
EN 61010-1
설치 카테고리 II, 오염도 2
입력·출력-전원 간 강화 절연 (300V)
입력-출력 간 기본 절연 (300V)
RoHS 지령
안전 인증 규격 :
UL/C-UL 일반 안전 규격
(UL 61010-1, CAN/CSA-C22.2 No.1010-1)

전면도 및 측면도

■전면도

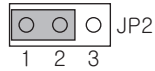


■측면도

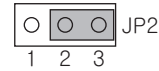


*1, 직류 전압 입력(V)레인지를 사용하는 경우에는 JP2를 ①-② 사이에서 ②-③사이로 전환해 주십시오.

●직류 전압 입력(V)이외의 경우



●직류 전압 입력(V)의 경우



M3LU-□/A를 선택하신 경우에 출력의 종류를 전환하려면 PC에 의한 컴퓨터연선과 함께 DIP 스위치의 설정도 필요합니다. 컴퓨터연선 및 캘리브레이션에 관한 상세한 내용은 취급설명서를 참조해 주십시오.

입력의 종류, 레인지 및 정밀도

[테이블 1]

입력의 종류	최소 스펠	입력 레인지	정밀도 *
직류 전류	1mA	0 ~ 20mA DC	± 0.1%
직류 전압	4mV	-1000 ~ +1000mV DC	100% 가 50mV 이하의 경우 ± 10 μV
			100% 가 200mV 이하의 경우 ± 40 μV
			100% 가 500mV 이하의 경우 ± 60 μV
			100% 가 500mV 를 초과하는 경우 ± 80 μV
	1V	-10 ~ +10V DC	± 0.1%
포텐셜미터	2%	총 저항값 80 ~ 4000 Ω	± 0.1 Ω
저항기	10 Ω	0 ~ 4000 Ω	± 0.1 Ω

써머커플	°C				°F			
	최소 스펠	입력 레인지	정밀도 *	정밀도 보증 범위	최소 스펠	입력 레인지	정밀도 *	정밀도 보증 범위
(PR)	20	0 ~ 1760	± 1.00	0 ~ 1760	36	32 ~ 3200	± 1.80	32 ~ 3200
K (CA)	20	-270 ~ +1370	± 0.25	-150 ~ +1370	36	-454 ~ +2498	± 0.45	-238 ~ +2498
E (CRC)	20	-270 ~ +1000	± 0.20	-170 ~ +1000	36	-454 ~ +1832	± 0.36	-274 ~ +1832
J (IC)	20	-210 ~ +1200	± 0.25	-180 ~ +1200	36	-346 ~ +2192	± 0.45	-292 ~ +2192
T (CC)	20	-270 ~ +400	± 0.25	-170 ~ +400	36	-454 ~ +752	± 0.45	-274 ~ +752
B (RH)	20	100 ~ 1820	± 0.75	400 ~ 1760	36	212 ~ 3308	± 1.35	752 ~ 3200
R	20	-50 ~ +1760	± 0.50	200 ~ 1760	36	-58 ~ +3200	± 0.90	392 ~ 3200
S	20	-50 ~ +1760	± 0.50	0 ~ 1760	36	-58 ~ +3200	± 0.90	32 ~ 3200
C (WRe 5-26)	20	0 ~ 2315	± 0.25	0 ~ 2315	36	32 ~ 4199	± 0.45	32 ~ 4199
N	20	-270 ~ +1300	± 0.30	-130 ~ +1300	36	-454 ~ +2372	± 0.54	-202 ~ +2372
U	20	-200 ~ +600	± 0.20	-200 ~ +600	36	-328 ~ +1112	± 0.36	-328 ~ +1112
L	20	-200 ~ +900	± 0.25	-200 ~ +900	36	-328 ~ +1652	± 0.45	-328 ~ +1652
P (Platinel II)	20	0 ~ 1395	± 0.25	0 ~ 1395	36	32 ~ 2543	± 0.45	32 ~ 2543

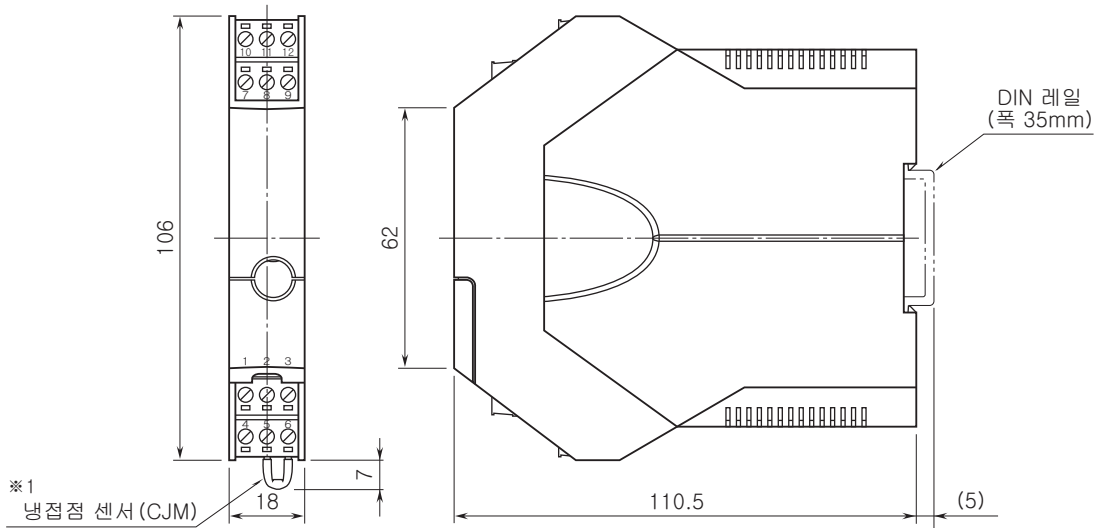
RTD	°C			°F		
	최소 스펠	입력 레인지	정밀도 *	최소 스펠	입력 레인지	정밀도 *
Pt 100 (JIS'97, IEC)	20	-200 ~ +850	± 0.15	36	-328 ~ +1562	± 0.27
Pt 200	20	-200 ~ +850	± 0.15	36	-328 ~ +1562	± 0.27
Pt 300	20	-200 ~ +850	± 0.15	36	-328 ~ +1562	± 0.27
Pt 400	20	-200 ~ +850	± 0.15	36	-328 ~ +1562	± 0.27
Pt 500	20	-200 ~ +850	± 0.15	36	-328 ~ +1562	± 0.27
Pt 1000	20	-200 ~ +850	± 0.15	36	-328 ~ +1562	± 0.27
Pt 50 Ω (JIS'81)	20	-200 ~ +649	± 0.15	36	-328 ~ +1200	± 0.27
JPt 100 (JIS'89)	20	-200 ~ +510	± 0.15	36	-328 ~ +950	± 0.27
Ni 100	20	-80 ~ +260	± 0.15	36	-112 ~ +500	± 0.27
Ni 120	20	-80 ~ +260	± 0.15	36	-112 ~ +500	± 0.27
Ni 508.4 Ω	20	-50 ~ +200	± 0.15	36	-58 ~ +392	± 0.27
Ni-Fe 604	20	-200 ~ +200	± 0.15	36	-328 ~ +392	± 0.27
Cu 10 (25°C)	20	-50 ~ +250	± 0.50	36	-58 ~ +482	± 0.90

*、직류, RTD, 저항기, 포텐셜미터 : 테이블에 기재된 정밀도 또는 ± 0.1% of 스펠 중에서 큰 값

써머커플 : 테이블에 기재된 정밀도에 냉점점 보상 오차 0.5°C를 가한 값 또는 ± 0.1% of 스펠 중에서 큰 값

출력 스펠이 2mA 이하인 경우의 정밀도는 테이블 1 에서 산출한 정밀도의 값에 0.1% 를 가산해야 합니다 .

외형 치수도 (단위 : mm) & 단자 번호도

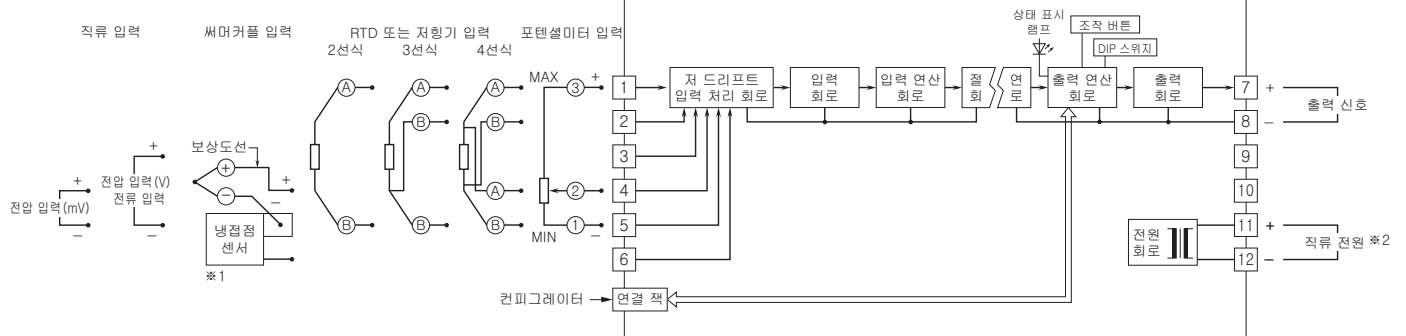


※1, 써머커플 입력의 경우에만 냉점점 센서가 사용됩니다.

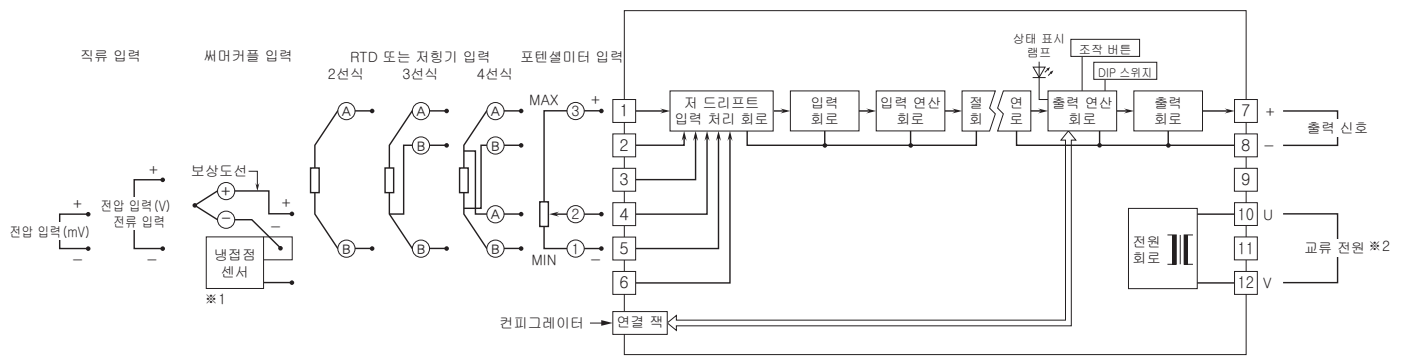
· 밀착 설치 가능

블록도 & 단자 접속도

■ 직류 전원의 경우



■ 교류 전원의 경우



- ※1. 써머커플 입력을 사용하는 경우에는 단자 4, 5, 6 을 동봉되어 있는 냉점점 센서가 탑재되어 있는 커넥터형 유로 단자대와 교환해 주십시오. 냉점점 센서의 단자 6 은 풀지 마시고 단자 4 와 5 는 알지 드라이버 등으로 누르고 보상도선을 연결해 주십시오.
- ※2. 직류 전원과 교류 전원은 접속 단자 번호가 다르므로 주의하시기 바랍니다.



예고없이 사양 및 외관의 일부를 변경하는 경우가 있습니다.