

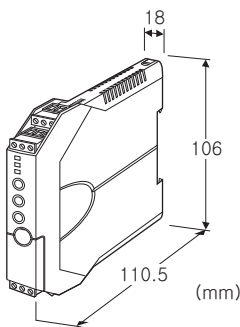
슬림형 변환기 M3-UNIT 시리즈

직류 입력 변환기

(“ONE-STEP CAL” 설정형)

주요 기능과 특징

- 당사의 “ONE-STEP CAL” 설정 방식으로 PC를 사용하지 않고 3개의 버튼을 조작하는 것만으로 간단하게 입출력의 설정이 가능
- 각종 센서의 직류 입력 신호를 증폭하여 직류 신호로 변환
- 내장된 딥 스위치 또는 PC 컨피그레이터로 입출력의 설정을 수시로 변경 가능
- 입력-출력-전원 간 절연
- 전면 패널의 버튼 조작을 무효로 설정 가능



형식 : M3LV-R4/①②

주문 시의 지정 사항

- 주문 코드 : M3LV-R4/①②
- ①、②는 아래에서 선택해 주십시오.  
(예 : M3LV-R4/A/UL/Q)
- 옵션 사양 (예 : /C01)
- 출하 시의 설정
- 입력 신호 : 4~20mA DC
- 출력 신호 : 4~20mA DC

입력 신호 (아래의 내용을 선택 및 설정 가능)

- ◆직류 입력
- 전류 입력 : 0~20mA DC
- 전압 입력 (mV) : -1000~+1000mV DC
- 전압 입력 (V) : -10~+10V DC

출력 신호 (아래의 내용을 선택 및 설정 가능)

- ◆전류 출력
- 0~20mA DC
- ◆전압 출력
- 2.5~+2.5V DC
- 10~+10V DC

공급 전원

- ◆직류전원
- R4 : 10~32V DC
- (허용 범위 9~36V DC, 리플 함유율(ripple) 10%p-p 이하)

① 컨피그레이션

- A : PC및 딥 스위치
- B : 딥 스위치

②부가 코드 (복수항 지정 가능)

- ◆규격&인증
- 무기입 : CE 적합품
- /UL : UL, CE 적합품
- ◆옵션
- 무기입 : 없음
- /Q : 있음 (옵션 사양에서 별도로 지정해 주십시오)

옵션 사양

- ◆코팅 (상세한 내용은 당사 홈페이지를 참조해 주십시오)
- /C01 : 실리콘계 코팅 (Silicone coating)
- /C02 : 폴리우레탄계 코팅 (Polyurethane coating)
- /C03 : 고무계 코팅 (Rubber coating)
- (/C03은 부가 코드 (규격&인증) 「/UL」를 선택할 수 없습니다.)

관련 기기

- 컨피그레이터 소프트웨어 (형식 : M3CFG)
- 컨피그레이터 소프트웨어는 당사의 홈페이지에서 다운로드 할 수 있습니다.
- 본 제품을 컴퓨터에 접속할 때 전용 케이블이 필요합니다.
- 적용하는 케이블의 형식은 홈페이지의 다운로드 사이트 또는 컨피그레이터 소프트웨어의 취급설명서를 참조해 주십시오.

기기 사양

- 구조 : 소형 전면 단자 구조
- 접속 방식 : 커넥터형 유로 단자대
- (적용 전선 사이즈 : 0.2~2.5mm<sup>2</sup>, 박리 길이 8mm)
- 하우징 재질 : 난연성 회색 수지
- 아이솔레이션 : 입력-출력-전원 간
- 출력 범위 : -15~+115%
- 제로 조정 범위 : -15~+15% (전면으로부터 조정 가능)
- 스팬 조정 범위 : 85~115% (전면으로부터 조정 가능)
- 표시 램프 : 3가지색 LED로 변환기의 상태를 표시
- 컨피그레이션 : 딥 스위치로 또는 PC로 설정
- 설정 가능 항목
- 입력 종류
- 입력 레인지
- 출력 종류
- 출력 레인지
- 제로 스펜 조정

- 리니어라이저 기능 설정 (PC만으로 설정 가능)  
(포인트 수 : 최대 101 포인트, 설정 가능 범위 : 입출력 모두 -15~+115%)

· 기타

상세한 내용은 취급설명서를 참조해 주십시오.

캘리브레이션 (Calibration) : “ONE-STEP CAL” 또는 PC를 통해 입출력의 교정 및 미세 조정이 가능  
컨피그레이터 접속용 잭 : ø 2.5 미니 스테레오 잭, RS-232-C 레벨

## 입력 사양

입력의 종류와 레인지는 아래와 같습니다.

입력의 종류와 레인지의 변경에 대해서는 취급설명서를 참조해 주십시오.

### ■전류 입력

입력 저항 : 입력 저항기 49.9Ω를 내장

입력 레인지 : 0~20mA DC

최소 스패 : 2mA

### ■전압 입력

입력 저항 : 1MΩ 이상

입력 레인지 : -1000~+1000mV DC, -10~+10V DC

최소 스패 : 100mV, 1V

## 출력 사양

출력의 종류와 레인지는 아래와 같습니다.

출력의 종류와 레인지의 변경에 대해서는 취급설명서를 참조해 주십시오.

### ■전류 출력

정밀도 보증 범위 : 0~24mA DC

(0mA 미만의 전류는 출력할 수 없으므로 출력 범위를 -15%까지 출력할 수 없는 경우가 있습니다.)

설정 가능 범위

· 출력 레인지 : 0~20mA DC

· 최소 스패 : 1mA

· 출력 바이어스 : 출력 범위의 임의점

· 허용부하저항 : 변환기의 출력 단자 간 전압이 12V 이하로 되는 저항값

### ■전압 출력

정밀도 보증 범위 : -3~+3V DC, -11.5~+11.5V DC

설정 가능 범위

· 출력 레인지 : -2.5~+2.5V DC, -10~+10V DC

· 최소 스패 : 250mV, 1V

· 출력 바이어스 : 출력 범위의 임의점

· 허용부하저항 : 부하 전류가 1mA 이하로 되는 저항값

## 설치 사양

소비전력

· 직류 전원 : 약 3W

사용 온도 범위

· UL 인증 없음 : -25~+65℃

· UL 인증 있음 : -25~+55℃

사용 습도 범위 : 0~95%RH (결로되지 않을 것)

설치 : DIN 레일에 설치

질량 : 약 100g

## 성능

정밀도 : 입력 정밀도 + 출력 정밀도

(입출력 정밀도는 입출력 스패에 반비례됩니다.)

「정밀도 계산 예」를 참조해 주십시오.

· 입력 정밀도 (입력 범위에 대한 %로 표시)

-1000~+1000mV : ±0.01%

-10~+10V : ±0.01%

0~20mA : ±0.02%

· 출력 정밀도 (출력 범위에 대한 %로 표시) : ±0.04%

온도 계수 (최대 스패에 대한 %) : ±0.015%/℃

반응 속도 : 0.5s 이하 (0→90%)

전원 전압 변동의 영향 : ±0.1%/허용전압범위

절연 저항 : 100MΩ 이상/500V DC

내전압 :

입력-출력 · 전원-지면 간 1500V AC 1분간

출력-전원 간 500V AC 1분간

## 정밀도 계산 예

[예] 입력 신호 : 1~5V, 출력 신호 : 1~5V

입력 정밀도 = 입력 전압 레인지 (20V) ÷ 입력 스패 (4V) × 입력 정밀도 (0.01%) = 0.05%

출력 정밀도 = 출력 전압 레인지 (20V) ÷ 출력 스패 (4V) × 출력 정밀도 (0.04%) = 0.2%

정밀도 = 0.05% + 0.2% = ±0.25%

## 규격 & 인증

EU conformity :

전자 양립성 지령 (EMC지령)

EMI EN 61000-6-4

EMS EN 61000-6-2

RoHS 지령

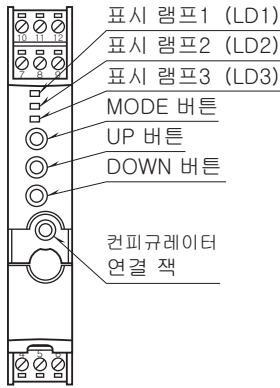
안전 인증 규격 :

UL/C-UL 일반 안전 규격

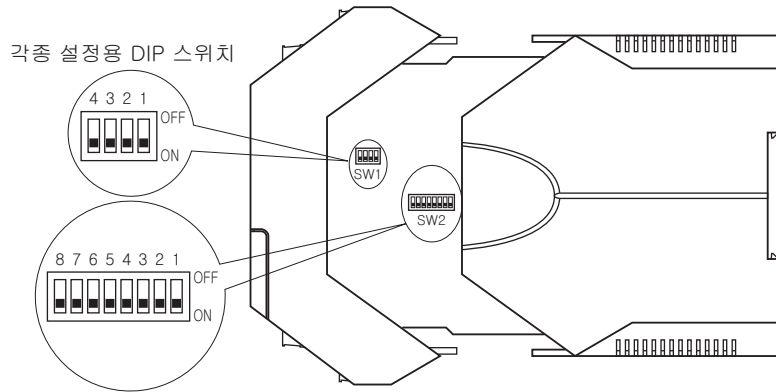
(UL 61010-1, CAN/CSA-C22.2 No.1010-1)

전면도 및 측면도

■전면도

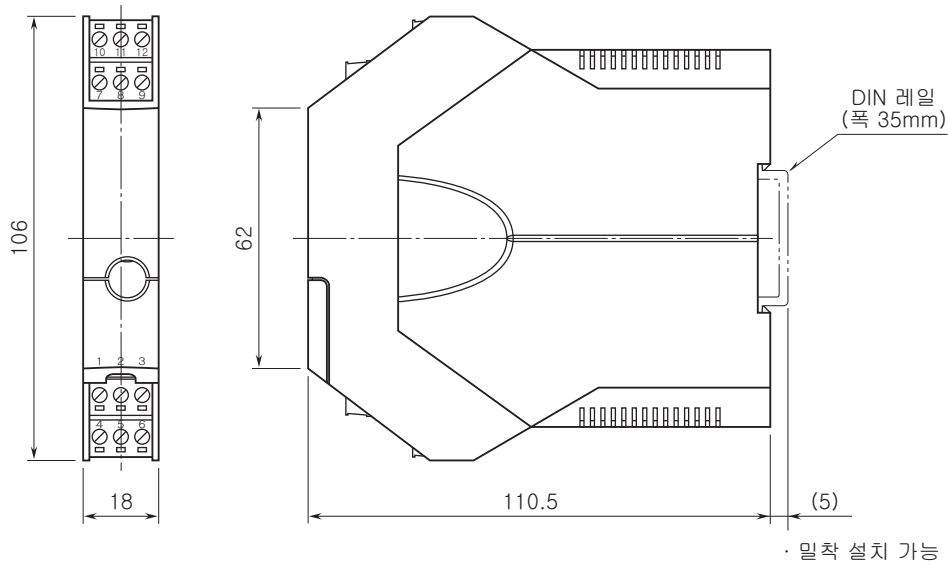


■측면도

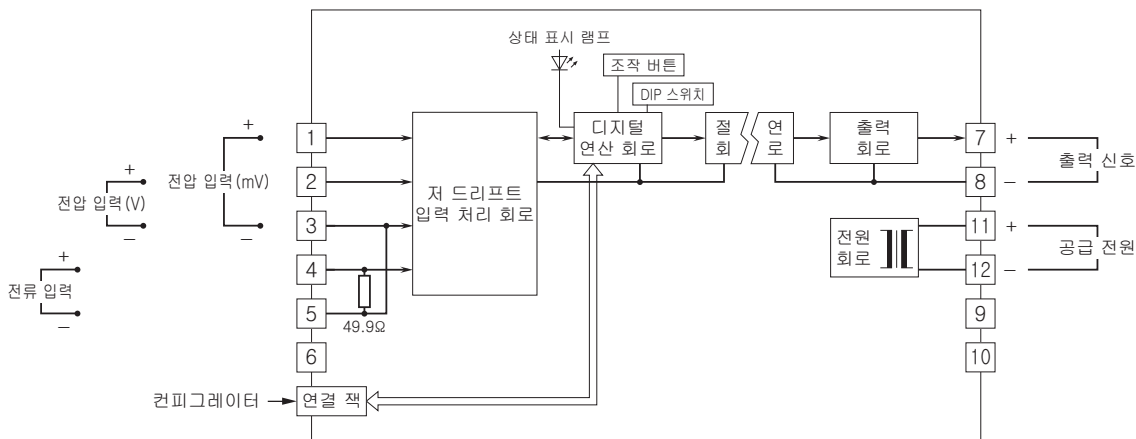


M3LV-R4/A를 선택하신 경우에 출력의 종류를 전환하려면 PC에 의한 컨피규레이션과 함께 DIP 스위치의 설정도 필요합니다. 컨피규레이션 및 캘리브레이션에 관한 상세한 내용은 취급설명서를 참조해 주십시오.

외형 치수도 (단위 : mm) & 단자 번호도



블록도 & 단자 접속도





예고없이 사양 및 외관의 일부를 변경하는 경우가 있습니다.