

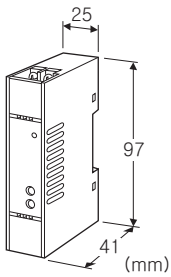
## 초소형 단자대형 신호 변환기 M5-UNIT 시리즈

### 직류 입력 변환기

(아날로그형, 30 $\mu$ s의 초고속 반응형)

#### 주요 기능과 특징

- 직류 신호를 입력으로 하는 컴팩트형 단자대 구조의 변환기
- 아날로그 회로를 이용해 직류 신호를 아날로그 신호로 변환
- 반응 속도가 30 $\mu$ s의 초고속 반응형
- 밀착 설치 가능
- 전원 표시 LED 탑재



형식 : M5VF2-①②-R③

#### 주문 시의 지정 사항

- 주문 코드 : M5VF2-①②-R③  
①-③은 아래에서 선택해 주십시오.  
(예 : M5VF2-4W4W-R/Q)
- 옵션 사양 (예 : /C01/V01/S01)

#### ① 입력 신호

- ◆ 전압 입력
- 4 : 0~10V DC (입력저항 1M $\Omega$  이상)
- 5 : 0~5V DC (입력저항 1M $\Omega$  이상)
- 6 : 1~5V DC (입력저항 1M $\Omega$  이상)
- 4W : -10~+10V DC (입력저항 1M $\Omega$  이상)
- 5W : -5~+5V DC (입력저항 1M $\Omega$  이상)

#### ② 출력 신호

- ◆ 전압 출력
- 4 : 0~10V DC (부하저항 5000 $\Omega$  이상)
- 5 : 0~5V DC (부하저항 2500 $\Omega$  이상)
- 6 : 1~5V DC (부하저항 2500 $\Omega$  이상)
- 4W : -10~+10V DC (부하저항 5000 $\Omega$  이상)
- 5W : -5~+5V DC (부하저항 2500 $\Omega$  이상)

#### 공급 전원

- ◆ 직류전원
- R : 24V DC  
(허용 범위 24V $\pm$ 10%, 리플 함유율 (ripple) 10%p-p 이하)

#### ③ 부가 코드

- ◆ 옵션
- 무기입 : 없음
- /Q : 있음 (옵션 사양에서 별도로 지정해 주십시오.)

#### 옵션 사양 (복수항 지정 가능)

- ◆ 코팅 (상세한 내용은 당사 홈페이지를 참조해 주십시오)
- /C01 : 실리콘계 코팅 (Silicone coating)
- /C02 : 폴리우레탄계 코팅 (Polyurethane coating)
- /C03 : 고무계 코팅 (Rubber coating)
- ◆ 트리머
- /V01 : 미세 조정용 다회전 트리머
- ◆ 단자 나사 재질
- /S01 : 스테인리스

#### 기기 사양

- 구조 : 소형 단자대 구조
- 접속 방식 : M3.5 나사 단자 접속 (조임 토크 0.8N·m)
- 단자 나사 재질 : 철에 니켈도금 (표준) 또는 스테인리스
- 하우징 재질 : 난연성 흑색 수지
- 아이솔레이션 : 입력 - 출력 - 전원 간
- 출력 범위 : 약 -10~+110% (1~5V DC)
- 제로 조정 범위 : -3~+3% (전면으로부터 조정 가능)
- 스팬 조정 범위 : 97~103% (전면으로부터 조정 가능)
- 전원 표시 램프 : 녹색 LED, 전원 공급 시 점등

#### 입력 사양

- 전압 입력
- 입력 저항 : 1M $\Omega$  이상

#### 출력 사양

- 전압 출력
- 등가 병렬 용량 : 2000pF 이하

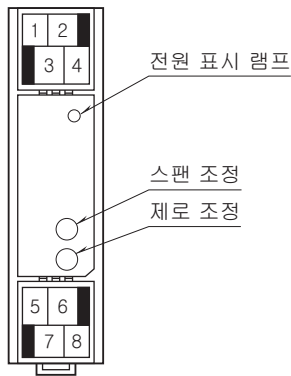
#### 설치 사양

- 소비전력
- 직류 전원 : 1.0W 이하
- 사용 온도 범위 : -5~+55 $^{\circ}$ C
- 사용 습도 범위 : 5~90%RH (결로되지 않을 것)
- 설치 : DIN 레일에 설치
- 질량 : 약 80g

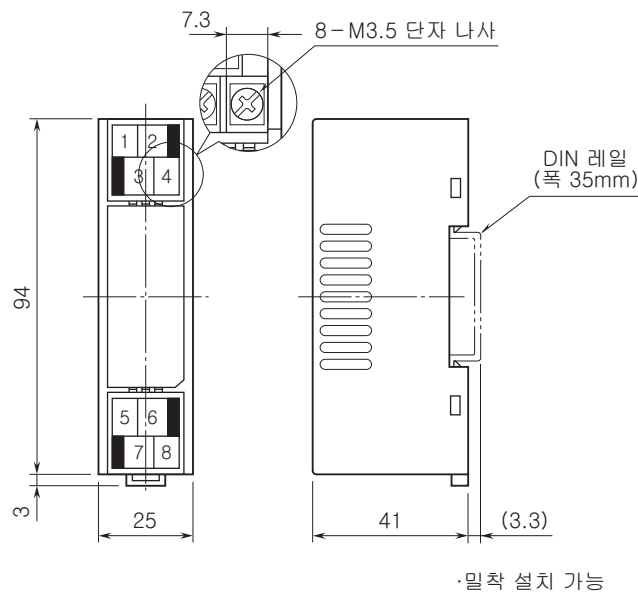
**성능 (스팬에 대한 %로 표시)**

정밀도 :  $\pm 0.1\%$   
 온도 계수 :  $\pm 0.015\%/^{\circ}\text{C}$   
 주파수 특성 : 12kHz, -3dB  
 반응 속도 : 약  $30\mu\text{s}$  (0→90%)  
 전원 전압 변동의 영향 :  $\pm 0.1\%$ /허용전압범위  
 절연 저항 : 100M $\Omega$  이상/500V DC  
 내전압 :  
 입력·출력-전원-지면 간 2000V AC 1분간  
 입력-출력 간 1500V AC 1분간

**전면도 및 측면도**

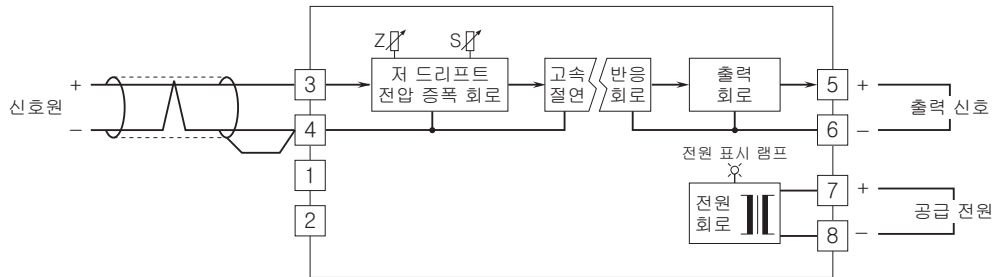


**외형 치수도 (단위 : mm) & 단자 번호도**



**블록도 & 단자 접속도**

주) 본 제품은 초고속형이기 때문에 입력 신호에 포함된 노이즈만을 변환기내에서 감쇠시킬 수 없습니다.  
따라서 차폐 연선을 사용하는 등 조치를 취해 입력 신호에 노이즈가 혼입되는 것을 방지해 주십시오.



예고없이 사양 및 외관의 일부를 변경하는 경우가 있습니다.