

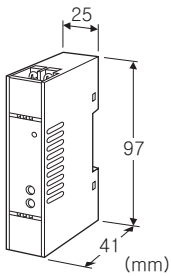
초소형 단자대형 신호 변환기 M5-UNIT 시리즈

직류 입력 변환기

(아날로그형)

주요 기능과 특징

- 직류 신호를 입력으로 하는 컴팩트형 단자대 구조의 변환기
- 아날로그 회로를 이용해 직류 신호를 아날로그 신호로 변환
- 밀착 설치 가능
- 전원 표시 LED 탑재



형식 : M5VS - ①② - ③④

주문 시의 지정 사항

- 주문 코드 : M5VS-①②-③④
- ①~④는 아래에서 선택해 주십시오.  
(예 : M5VS-4W4W-R/K/Q)
- 옵션 사양 (예 : /C01/V01/S01)

① 입력 신호

- ◆ 전류 입력
  - A : 4~20mA DC (입력저항 249Ω)
  - A1 : 4~20mA DC (입력저항 49.9Ω)
  - B : 2~10mA DC (입력저항 499Ω)
  - C : 1~5mA DC (입력저항 1000Ω)
  - D : 0~20mA DC (입력저항 49.9Ω)
  - E : 0~16mA DC (입력저항 61.9Ω)
  - F : 0~10mA DC (입력저항 100Ω)
  - G : 0~1mA DC (입력저항 1000Ω)
  - H : 10~50mA DC (입력저항 20Ω)
  - Z : 지정 전류 레인지 (입력사양 참조)
- ◆ 전압 입력
  - 3 : 0~1V DC (입력저항 1MΩ 이상)
  - 4 : 0~10V DC (입력저항 1MΩ 이상)
  - 5 : 0~5V DC (입력저항 1MΩ 이상)
  - 6 : 1~5V DC (입력저항 1MΩ 이상)
  - 4W : -10~+10V DC (입력저항 1MΩ 이상)
  - 5W : -5~+5V DC (입력저항 1MΩ 이상)
  - 0 : 지정 전압 레인지 (입력 사양 참조)

- (CE, UKCA 대상 외)
- 01 : 지정 전압 레인지 (입력 사양 참조)  
(전원 코드 R만 선택 가능)
- 02 : 지정 전압 레인지 (입력 사양 참조)  
(CE, UKCA 대상 외)

② 출력 신호

- ◆ 전류 출력
  - A : 4~20mA DC (부하저항 550Ω 이하)
  - D : 0~20mA DC (부하저항 550Ω 이하)
  - Z : 지정 전류 레인지 (출력 사양 참조)
- ◆ 전압 출력
  - 1 : 0~10mV DC (부하저항 100kΩ 이상)  
(CE, UKCA 대상외)
  - 2 : 0~100mV DC (부하저항 100kΩ 이상)  
(CE, UKCA 대상외)
  - 3 : 0~1V DC (부하저항 100Ω 이상)
  - 4 : 0~10V DC (부하저항 1000Ω 이상)
  - 5 : 0~5V DC (부하저항 500Ω 이상)
  - 6 : 1~5V DC (부하저항 500Ω 이상)
  - 1W : -10~+10mV DC (부하저항 100kΩ 이상)  
(CE, UKCA 대상 외)
  - 2W : -100~+100mV DC (부하저항 100kΩ 이상)  
(CE, UKCA 대상 외)
  - 3W : -1~+1V DC (부하저항 800Ω 이상)
  - 4W : -10~+10V DC (부하저항 8000Ω 이상)
  - 5W : -5~+5V DC (부하저항 4000Ω 이상)
  - 0 : 지정 전압 레인지 (출력 사양 참조)
  - 01 : 지정 전압 레인지 (출력 사양 참조)  
(CE, UKCA 대상외)

③ 공급 전원

- ◆ 교류전원
  - M : 85~264V AC (허용 범위 85~264V AC, 47~66Hz)  
(CE, UKCA 대상외)
- ◆ 직류전원
  - R : 24V DC  
(허용 범위 24V±10%, 리플 함유율 (ripple) 10%p-p 이하)

④ 부가 코드 (복수항 지정 가능)

- ◆ 반응 속도 (0→90%)
  - 무기입 : 표준 반응형 0.5s 이하
  - /K : 고속 반응형 약 25ms
  - /F : 고속 반응형 1ms 이하
- ◆ 옵션
  - 무기입 : 없음
  - /Q : 있음 (옵션 사양에서 별도로 지정해 주십시오)

## 옵션 사양 (복수항 지정 가능)

- ◆코팅 (상세한 내용은 당사 홈페이지를 참조해 주십시오)
- /C01 : 실리콘계 코팅 (Silicone coating)
- /C02 : 폴리우레탄계 코팅 (Polyurethane coating)
- /C03 : 고무계 코팅 (Rubber coating)
- ◆트리머
- /V01 : 미세 조정용 다회전 트리머
- /VN : 라벨로 조정 구멍을 밀봉
- ◆단자 나사 재질
- /S01 : 스테인리스

## 기기 사양

- 구조 : 소형 단자대 구조
- 접속 방식 : M3.5 나사 단자 접속 (조임 토크 0.8N·m)
- 단자 나사 재질 : 철에 니켈도금 (표준) 또는 스테인리스
- 하우징 재질 : 난연성 흑색 수지
- 아이솔레이션 : 입력-출력-전원 간
- 출력 범위 : 약 -10~+110% (1~5V DC)
- 제로 조정 범위 : -2~+2% (전면으로부터 조정 가능)
- (입력 코드 4W, 5W는 -1~+1%)
- 스팬 조정 범위 : 98~102% (전면으로부터 조정 가능)
- (입력 코드 4W, 5W는 99~101%)
- 전원 표시 램프 : 녹색 LED, 전원 공급 시 점등

## 입력 사양

- 전류 입력
- 입력 저항 : 입력 저항기 내장
- 지정 전류 레인지를 선택하신 경우에는 아래 중에서 입력 저항값을 지정해 주십시오.
- 10Ω, 20Ω, 49.9Ω, 61.9Ω, 100Ω, 249Ω, 499Ω, 1000Ω
- ( $0.125W \geq \text{입력 전류}^2 \times \text{입력 저항}$ )
- 전압 입력 (제작 가능 범위)
- 입력 저항 : 1MΩ 이상 (정전 시 10kΩ 이상)
- 입력 신호 코드 : 0
- 입력 전압 범위 : -300~+300V DC
- 스펠 : 100mV~600V
- 입력 바이어스 : 입력 스펠의 1.5배 이하
- 입력 신호 코드 : 01
- 입력 전압 범위 : -70~+70V DC
- 스펠 : 100mV~140V
- 입력 바이어스 : 입력 스펠의 1.5배 이하
- 입력 신호 코드 : 02
- 입력 전압 범위 : 0~500V DC
- 스펠 : 200~500V
- 입력 바이어스 : 입력 스펠의 1.5배 이하
- 100%입력 : 300V 이상

## 출력 사양

- 전류 출력 (제작 가능 범위)
- 출력 전류 범위 : 0~20mA DC
- 스팬 : 1~20mA

출력 바이어스 : 출력 스펠의 1.5배 이하  
허용부하저항 : 변환기의 출력 단자 간 전압이 11V 이하로 되는 저항값

### ■전압 출력 (제작 가능 범위)

- 출력 신호 코드 : 0
- 출력 전압 범위 : -10~+10V DC
- 스펠 : 1~20V
- 출력 바이어스 : 출력 스펠의 1.5배 이하
- 허용부하저항 : 부하 전류가 10mA 이하로 되는 저항값 (마이너스 전압 출력 시에는 1.25mA 이하, 단, 출력이 1V 미만인 경우에는 1MΩ 이상)
- 출력 신호 코드 : 01
- 출력 전압 범위 : -1~+1V DC
- 스펠 : 10mV~2V
- 출력 바이어스 : 출력 스펠의 1.5배 이하
- 허용부하저항 : 100kΩ 이상 (마이너스 전압 출력 시에는 1MΩ 이상)

## 설치 사양

- 소비 전력
- 교류 전원 : 100V AC 약 2VA  
200V AC 약 3VA  
264V AC 약 3VA
- 직류 전원 : 약 2W
- 사용 온도 범위 : -5~+55℃
- 사용 습도 범위 : 0~90%RH (결로되지 않을 것)
- 설치 : DIN 레일에 설치
- 질량 : 약 80g

## 성능 (스팬에 대한 %로 표시)

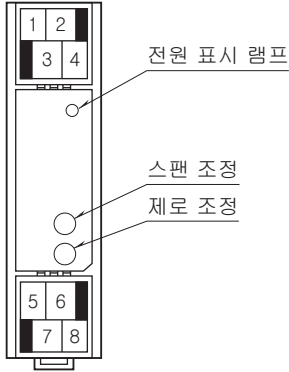
- 정밀도
- 입력 신호 코드 02 이외 : ±0.1%
- 입력 신호 코드 02 : ±0.2%
- 온도 계수
- 입력 신호 코드 02 이외 : ±0.015%/℃ (입력 1V 미만인 동시에 출력 5mA 미만의 레인지 ±0.02%/℃)
- 입력 신호 코드 02 : ±0.03%/℃
- 전원 전압 변동의 영향 : ±0.1%/허용전압범위
- 절연 저항 : 100MΩ 이상/500V DC
- 내전압 : 입력-출력-전원-지면 간  
2000V AC 1분간 (직류 전원)  
1500V AC 1분간 (교류 전원)

## 규격 & 인증

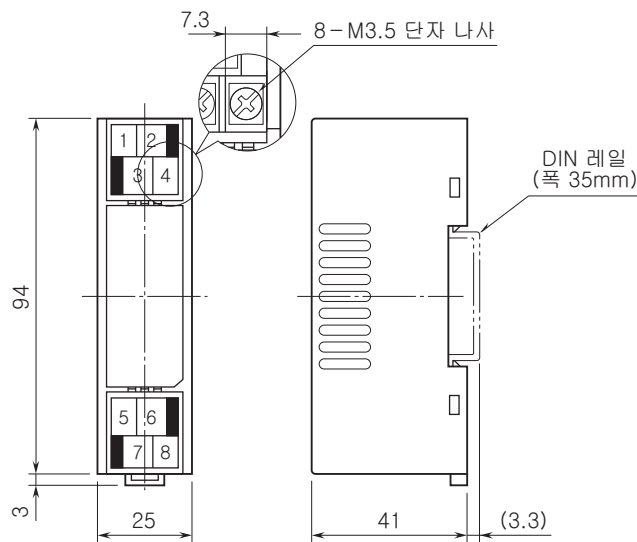
- EU conformity :
- 전자 양립성 지령 (EMC지령)
- EMI EN 61000-6-4
- EMS EN 61000-6-2
- RoHS 지령
- UK conformity (UKCA):

EU 지령에 해당하는 UKCA 규정 및 지정 규격입니다.  
 (규정 및 지정 규격에 대해서는 당사의 홈페이지를  
 참조해 주십시오.)

## 전면도

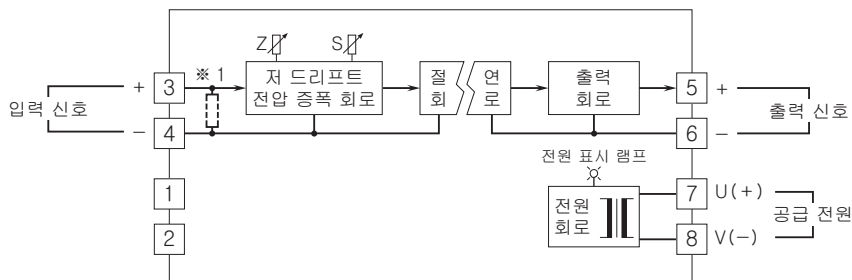


## 외형 치수도 (단위 : mm) & 단자 번호도



·밀착 설치 가능

## 블록도 & 단자 접속도



※ 1, 전류 입력시에는 입력 저항기가 내장됩니다.



예고없이 사양 및 외관의 일부를 변경하는 경우가 있습니다.