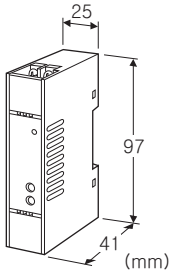


초소형 단자대형 신호 변환기 M5-UNIT 시리즈

아이솔레이터

주요 기능과 특징

- 계장용 통합 신호의 절연 (입출력 간의 직류적 절연)
- 밀착 설치 가능
- 전원 표시 램프 탑재



형식 : M5YV-①②-R③

주문 시의 지정 사항

- 주문 코드 : M5YV-①②-R③
①~③은 아래에서 선택해 주십시오.
(예 : M5YV-6A-R/Q)
- 옵션 사양 (예 : /C01/VN/S01)

①입력 신호

- ◆전류 입력
A : 4~20mA DC (입력저항 249Ω)
- ◆전압 입력
6 : 1~5V DC (입력저항 1MΩ 이상)

②출력 신호

- ◆전류 출력
A : 4~20mA DC (부하저항 550Ω 이하)
- ◆전압 출력
6 : 1~5V DC (부하저항 500Ω 이상)

공급 전원

- ◆직류전원
R : 24V DC
(허용 범위 24V±10%, 리플 함유율 (ripple) 10%p-p 이하)

③부가 코드

- ◆옵션
무기입 : 없음
/Q : 있음 (옵션 사양에서 별도로 지정해 주십시오)

옵션 사양 (복수항 지정 가능)

- ◆코팅 (상세한 내용은 당사 홈페이지를 참조해 주십시오)
/C01 : 실리콘계 코팅 (Silicone coating)
/C02 : 폴리우레탄계 코팅 (Polyurethane coating)
/C03 : 고무계 코팅 (Rubber coating)
- ◆트리머
/VN : 라벨로 조정 구멍을 밀봉
- ◆단자 나사 재질
/S01 : 스테인리스

기기 사양

- 구조 : 소형 단자대 구조
- 접속 방식 : M3.5 나사 단자 접속 (조임 토크 0.8N·m)
- 단자 나사 재질 : 철에 니켈도금 (표준) 또는 스테인리스
- 하우징 재질 : 난연성 흑색 수지
- 아이솔레이션 : 입력-출력-전원 간
- 출력 범위 : 약 -10~+110% (1~5V DC)
- 제로 조정 범위 : -2~+2% (전면으로부터 조정 가능)
- 스팬 조정 범위 : 98~102% (전면으로부터 조정 가능)
- 전원 표시 램프 : 녹색 LED, 전원 공급 시 점등

입력 사양

- 전류 입력
입력 저항 : 입력 저항기를 내장합니다.
- 전압 입력
입력저항 : 1MΩ 이상 (정전 시 10kΩ 이상)

설치 사양

- 소비전력
· 직류 전원 : 약 2W
- 사용 온도 범위 : -5~+55℃
- 사용 습도 범위 : 0~90%RH (결로되지 않을 것)
- 설치 : DIN 레일에 설치
- 질량 : 약 80g

성능 (스팬에 대한 %로 표시)

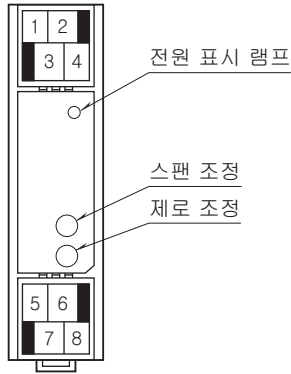
- 정밀도 : ±0.1%
- 온도 계수 : ±0.015%/℃
- 반응 속도 : 0.5s 이하 (0→90%)
- 전원 전압 변동의 영향 : ±0.1%/허용전압범위
- 절연 저항 : 100MΩ 이상/500V DC
- 내전압 : 입력-출력-전원-지면 간 2000V AC 1분간

규격 & 인증

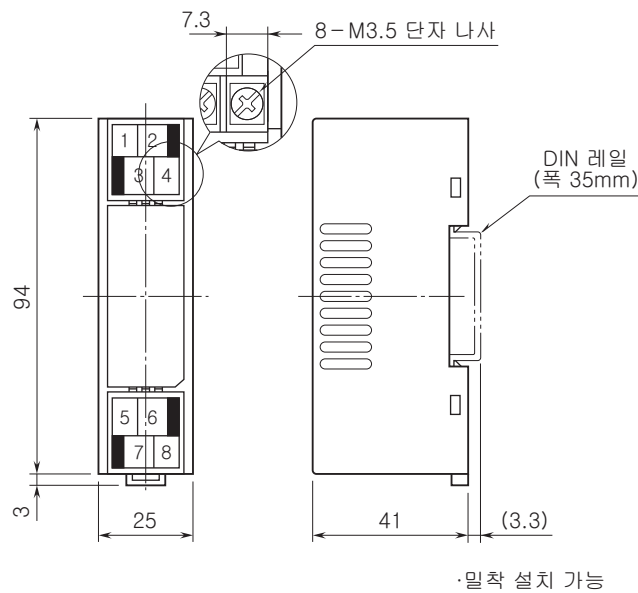
- EU conformity :
전자 양립성 지령 (EMC지령)
EMI EN 61000-6-4
EMS EN 61000-6-2
RoHS 지령
- UK conformity (UKCA):

EU 지령에 해당하는 UKCA 규정 및 지정 규격입니다.
 (규정 및 지정 규격에 대해서는 당사의 홈페이지를
 참조해 주십시오.)

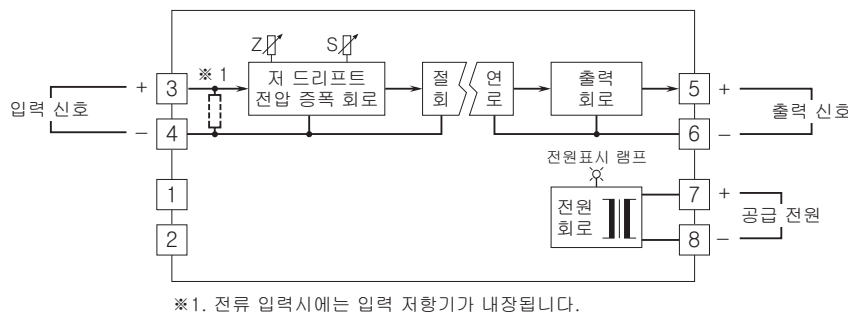
전면도



외형 치수도 (단위 : mm) & 단자 번호도



블록도 & 단자 접속도





예고없이 사양 및 외관의 일부를 변경하는 경우가 있습니다.