

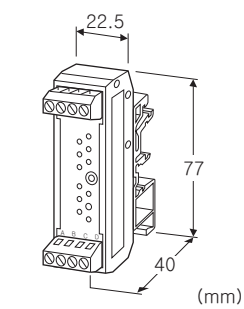
## 절연2출력 초소형 신호변환기 M8 시리즈

### 1채널 소켓

(1출력용)

주요 기능과 특징

- 절연2출력 초소형 신호변환기 M8 시리즈 전용 1대용 소켓
- 1출력용 (제2출력에 한함)



형식 : M8BS-1-1①

### 주문 시의 지정 사항

- 주문 코드 : M8BS-1-1①
  - ①은 아래에서 선택해 주십시오.
  - (예 : M8BS-1-1/Q)
- 옵션 사양 (예 : /C01)

### 출력의 종류

1 : 1출력용

단, M8CT, M8CT1, M8XT2 및 M8XT3에는 사용할 수 없습니다.

또한, M8TS, M8TS1을 사용하는 경우에는 부가코드 /SK를 선택하여 주십시오.

### ①부가 코드

- ◆ 옵션
- 무기입 : 없음
- /Q : 있음 (옵션 사양에서 별도로 지정해 주십시오.)

### 옵션 사양

- ◆ 코팅 (상세한 내용은 당사 홈페이지를 참조해 주십시오)
- 소켓 기판의 납땀면만 코팅합니다.
- 변환기 실장측은 코팅되지 않습니다.
- /C01 : 실리콘계 코팅 (Silicone coating)
- /C02 : 폴리우레탄계 코팅 (Polyurethane coating)
- /C03 : 고무계 코팅 (Rubber coating)

### 기기 사양

- 접속 방식: 유로단자 접속
- (적용 전선 사이즈 : 0.14~1.5mm<sup>2</sup>, 박리 길이 7mm)
- 하우징 재질 : 난연성 수지
- 아이솔레이션 : 입력-제2출력-전원 간

### 설치 사양

- 공급 전원 : 허용전압범위 24V DC ±10%
- 리플 함유율 10%p-p 이하
- 사용 온도 범위 : 0~55℃
- 사용 습도 범위 : 30~90%RH (결로되지 않을 것)
- 설치 : DIN 레일 설치
- 적합 DIN 레일:
  - DIN/EN 50045 (15×5)
  - DIN/EN 50022 (35×7.5)
  - DIN/EN 50035 (G 32)
- 질량 : 약 40g

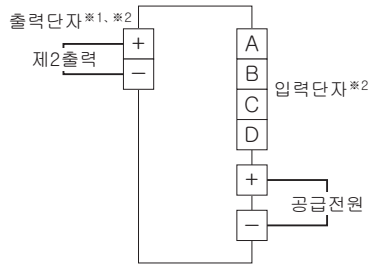
### 성능

- 절연 저항 : 100MΩ 이상/500V DC
- 내전압 :
  - 입력-제2출력·전원 간 1500V AC 1분간
  - 제2출력-전원 간 500V AC 1분간

### 규격 & 인증

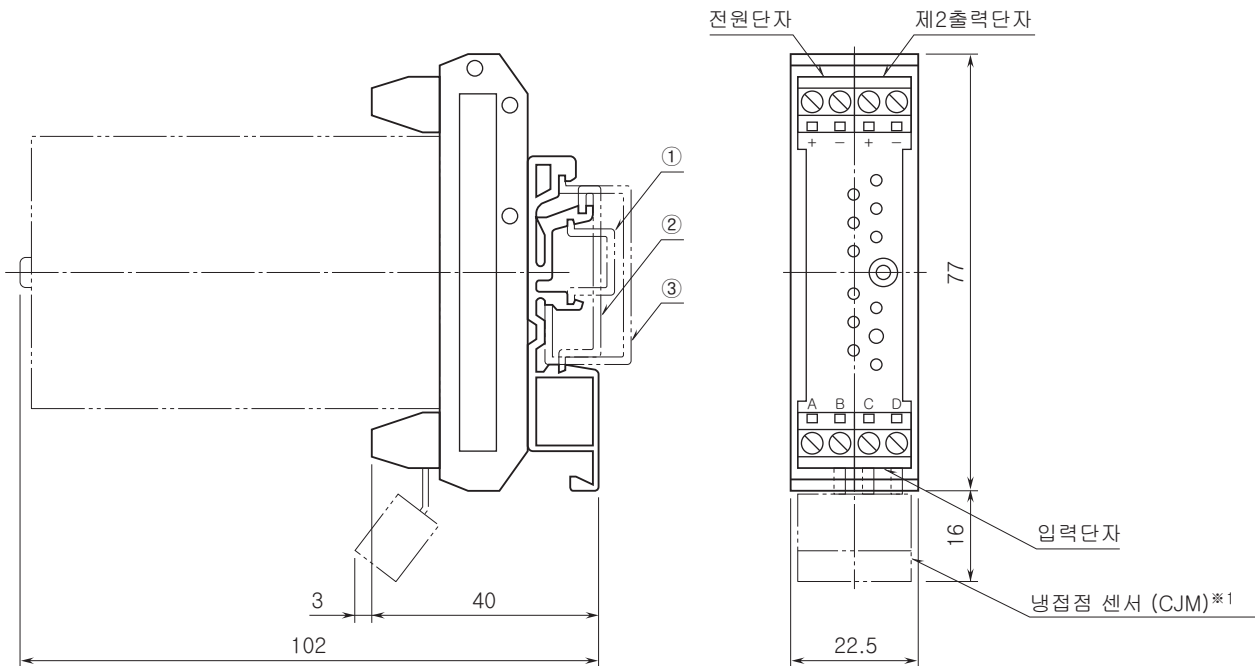
- EU conformity :
- 전자 양립성 지령 (EMC지령)
  - EMI EN 61000-6-4
  - EMS EN 61000-6-2
- RoHS 지령

## 단자 접속도



- ※1. 제1출력은 출력되지 않습니다.
- ※2. M8YS□, M8YC□ 삽입 시에는 입력단자/출력단자가 반대로 됩니다.

## 외형 치수도 (단위 : mm)



· 밀착 설치 가능

- ※1. 냉접점 센서(CJM)는 M8TS□를 탑재한 경우에만 장착됩니다.



예고없이 사양 및 외관의 일부를 변경하는 경우가 있습니다.