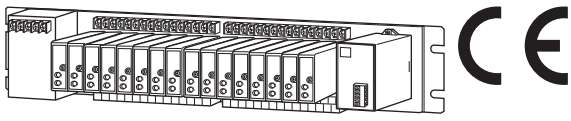


절연2출력 초소형 신호변환기 M8 시리즈

다채널 베이스

주요 기능과 특징

- 절연2출력 초소형 신호변환기 M8 시리즈 전용 단자 입출력형 다채널 베이스
- 필드 네트워크 대응 61UNIT 시리즈와 조합하여 각종 통신에 대응
- 계장 패널 내의 전원 배선, 신호 배선의 합리적인 작업에 매우 편리
- 공통 급전 방식으로 개별 전원 배선이 불필요



형식 : M8BS2-①②-③④

주문 시의 지정 사항

- 주문 코드 : M8BS2-①②-③④
①~④는 아래에서 선택해 주십시오.
(예 : M8BS2-161-M2/Q)
- 옵션 사양 (예 : /C01)

①설치 대수

- 04 : 4대
- 08 : 8대
- 16 : 16대

②입출력 모듈 타입

- 1 : 입력용 (제1출력 레인지는 1~5V DC에 한함)
- 2 : 출력용 (입력 레인지 1~5V DC의 M8YV□에 한함)
- 3 : 출력용 (입력 레인지 1~5V DC의 M8YS□에 한함)
- 3 : 입출력용
(입력채널 8점 : 제1출력 레인지는 1~5V DC에 한함)
(출력채널 8점 : 입력 레인지 1~5V DC의 M8YV□에 한함)
(모듈 설치 대수 코드는 16만 선택 가능)
(관련 기기는 61C-163-R만 사용 가능)
(CE 대상 외)

③공급 전원

- ◆교류전원
M2 : 100~240V AC (허용 범위 85~264V AC, 47~63Hz)
- ◆직류전원
R : 24V DC
(허용 범위 24V±10%, 리플 함유율 (ripple) 10%p-p 이하)

④부가 코드

- ◆옵션
무기입 : 없음
/Q : 있음 (옵션 사양에서 별도로 지정해 주십시오.)

옵션 사양

- ◆코팅 (상세한 내용은 당사 홈페이지를 참조해 주십시오)
베이스 기판의 납땜면만 코팅합니다.
변환기 실장측은 코팅되지 않습니다.
/C01 : 실리콘계 코팅 (Silicone coating)
/C02 : 폴리우레탄계 코팅 (Polyurethane coating)
/C03 : 고무계 코팅 (Rubber coating)

관련 기기

- 멀티 아날로그 통신 유닛 (형식 : 61□)
(공급 전원은 반드시 R 전원 (24V DC) 을 지정하여 주십시오.)
(입출력용을 사용하는 경우에는 61C-163-R을 지정하여 주십시오.)

부속품

- 페라이트 코어 1개 (M2전원 시에 한함)
(형식 : CRFC-10 Kitagawa Industries 제품)

기기 사양

- 설치 대수 : 4, 8, 16 대
- 접속 방식
- 전원 :
M2 : M3 나사단자 접속 (조임토크 0.8N·m)
R : M3.5 나사단자 접속 (조임토크 0.8N·m)
- 입출력 : M3.5 나사단자 접속 (조임토크 0.8N·m)
- 단자 나사 재질 : 철에 니켈도금
- 아이솔레이션 : 입력-제1출력-제2출력-전원-FG 간
- 전원 램프 : 정상 시 점등

설치 사양

- 소비전력
- 교류전원 : 130VA 이상
- 직류전원 : 2.5A 이상
- 사용 온도 범위 : 0~55℃ (교류전원용은 0~50℃)
- 사용 습도 범위 : 30~90%RH (결로되지 않을 것)
(교류 전원용은 30~85%RH)
- 사용 주위 환경 : 부식성 가스 및 대량의 먼지가 없어야 함
- 설치 : 벽에 설치
- 질량
- 교류전원 시 :
약 1.0kg (4대용)
약 1.2kg (8대용)
약 2.5kg (16대용)
- 직류전원 시 :

약 0.6kg (4대용)
 약 0.8kg (8대용)
 약 2.0kg (16대용)

규격 & 인증

EU conformity :

전자 양립성 지령 (EMC지령)

EMI EN 61000-6-4

EMS EN 61000-6-2

저전압 지령

교류전원 유닛은 아래의 규격에 적합합니다.

EN 50178

설치 카테고리 II, 오염도 2, 최고 사용 전압 300V

RoHS 지령

성능

절연 저항 :

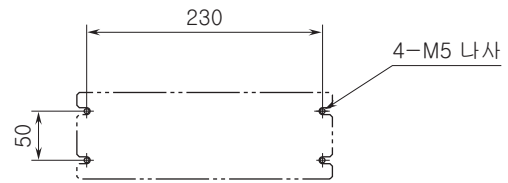
- 입력용 : 입력 - 제2출력 - 전원 - FG 간
100MΩ 이상/500V DC
- 출력용 : 제1출력 - 제2출력 - 전원 - FG 간
100MΩ 이상/500V DC
- 입출력용 : 입력 (입력측) - 제2출력 (입력측) - 제1출력 (출력측) - 제2출력 (출력측) - 전원 - FG 간
100MΩ 이상/500V DC

내전압 :

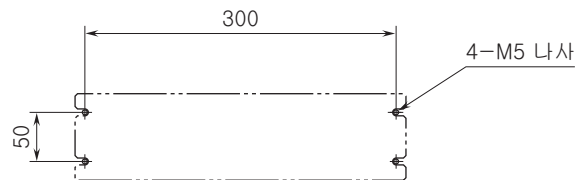
- 입력용
직류전원 시 :
입력 - 제2출력 · 전원 - FG 간 1500V AC 1분간
제2출력 - 전원 간 500V AC 1분간
교류전원 시 :
입력 - 제2출력 · 전원 간 1500V AC 1분간
입력 - FG 간 1500V AC 1분간
제2출력 - 전원 - FG 간 500V AC 1분간
- 출력용 (M8YV□용)
직류전원 시 :
제1출력 · 제2출력 · 전원 - FG 간 1500V AC 1분간
제1출력 - 제2출력 - 전원 간 500V AC 1분간
교류전원 시 :
입력 - 제1출력 · 제2출력 · 전원 간 1500V AC 1분간
입력 - FG 간 1500V AC 1분간
제1출력 - 제2출력 - 전원 - FG 간 500V AC 1분간
- 출력용 (M8YS□용)
직류전원 시 :
입력 · 출력 · 전원 - FG 간 1500V AC 1분간
입력 - 전원 간 500V AC 1분간
교류전원 시 :
출력 - 입력 · 전원 간 1500V AC 1분간
출력 - FG 간 1000V AC 1분간
입력 - 전원 - FG 간 500V AC 1분간
- 입출력용
직류전원 시 :
입력 (입력측) - 제2출력 (입력측) · 제1출력 (출력측) · 제2출력 (출력측) · 전원 - FG 간 1500V AC 1분간
제2출력 (입력측) - 제1출력 (출력측) - 제2출력 (출력측) - 전원 간 500V AC 1분간
교류전원 시 :
입력 (입력측) - 제2출력 (입력측) · 제1출력 (출력측) · 제2출력 (출력측) · 전원 간 1500V AC 1분간
입력 (입력측) - FG 간 1500V AC 1분간
제2출력 (입력측) - 제1출력 (출력측) - 제2출력 (출력측) - 전원 - FG 간 500V AC 1분간

설치 치수도 (단위 : mm)

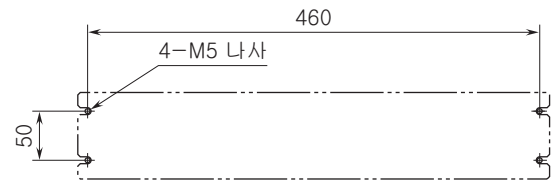
■M8BS2-04□



■M8BS2-08□

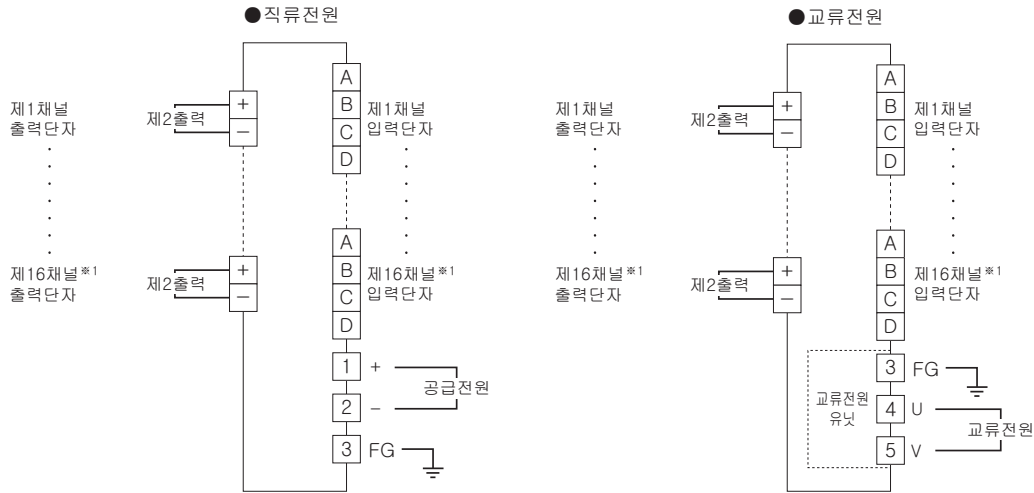


■M8BS2-16□

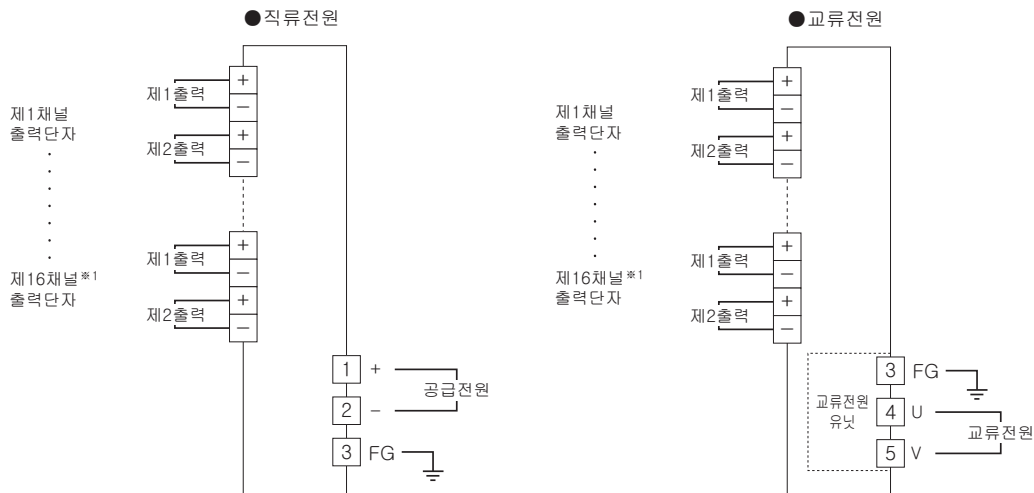


단자 접속도

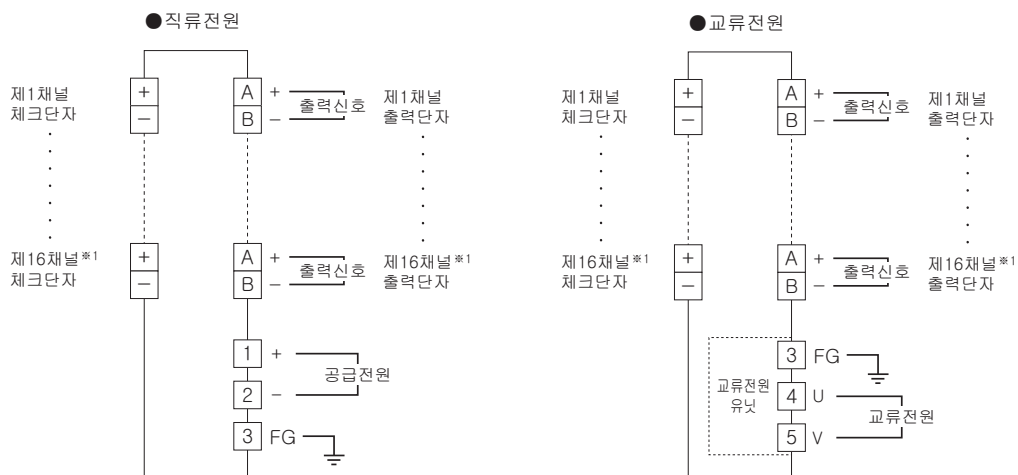
■ 입력용



■ 출력용 (M8YV□용)

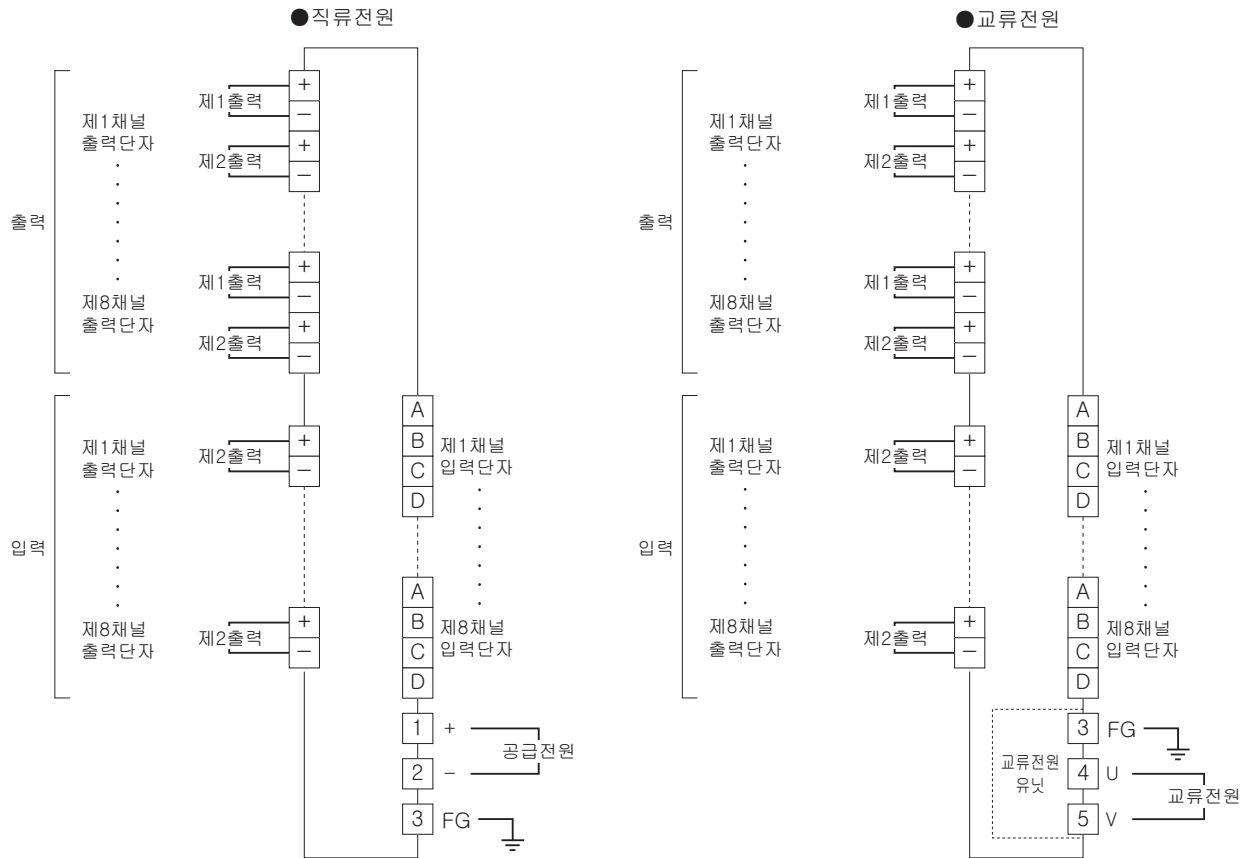


■ 출력용 (M8YS□용)



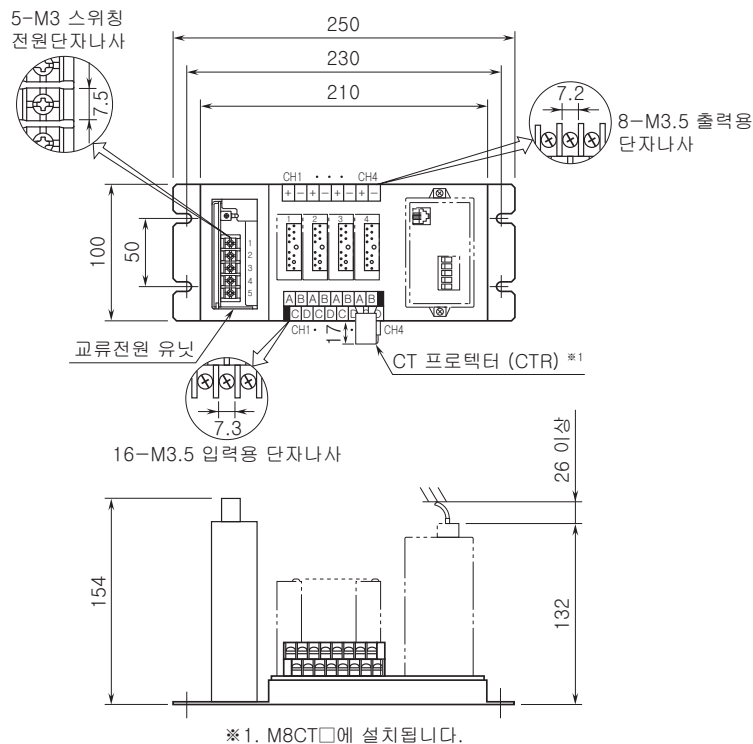
*1. 4대용은 제4채널, 8대용은 제8채널입니다.

■입출력용

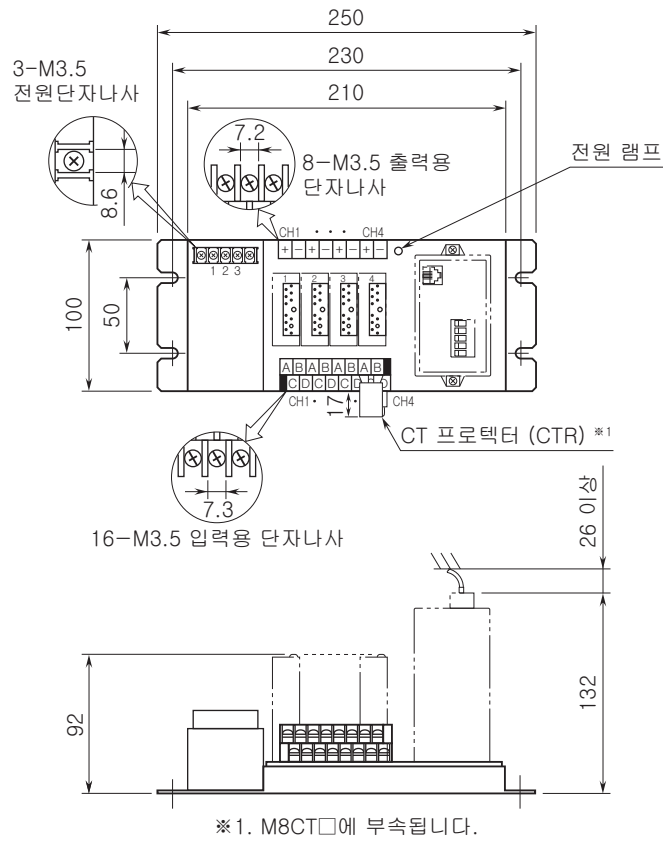


외형 치수도 (단위 : mm) & 단자 번호도

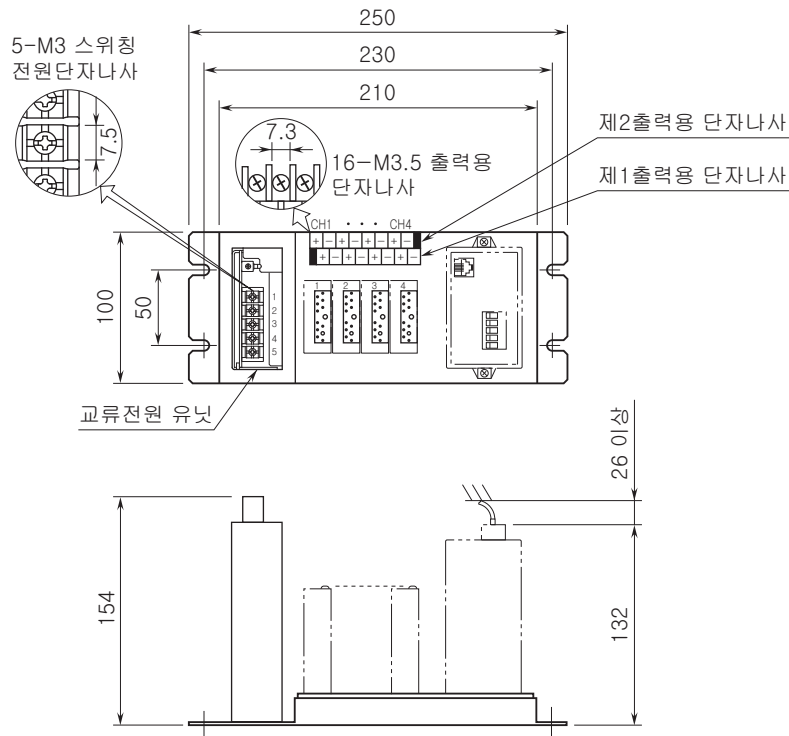
■M8BS2-041-M2



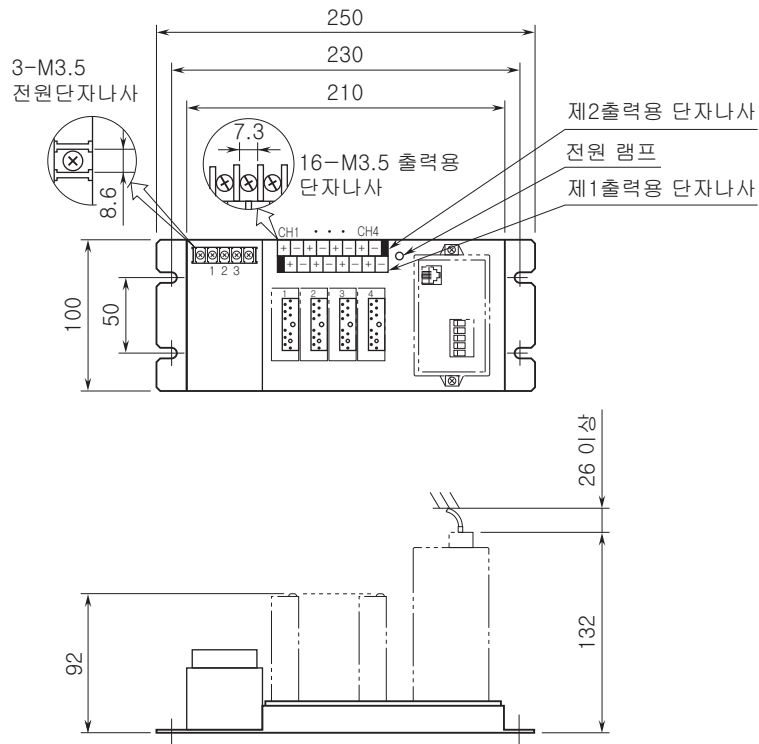
■M8BS2-041-R



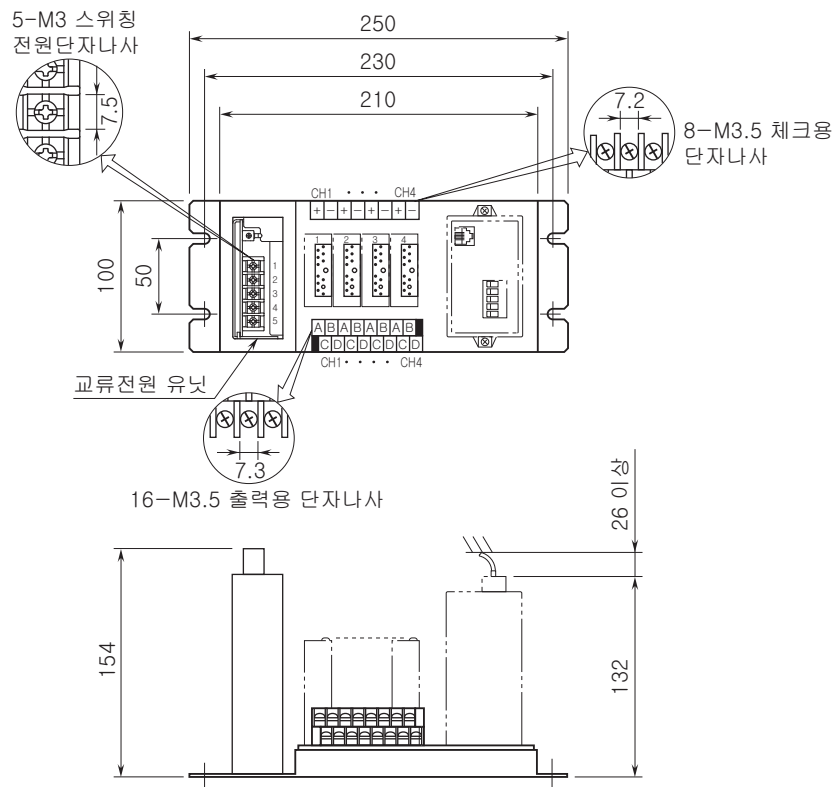
■M8BS2-042-M2



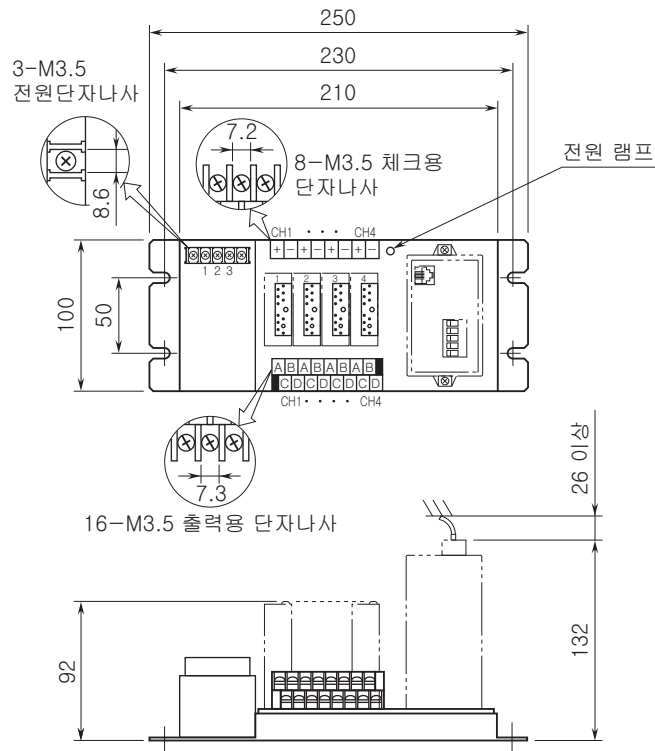
■M8BS2-042-R



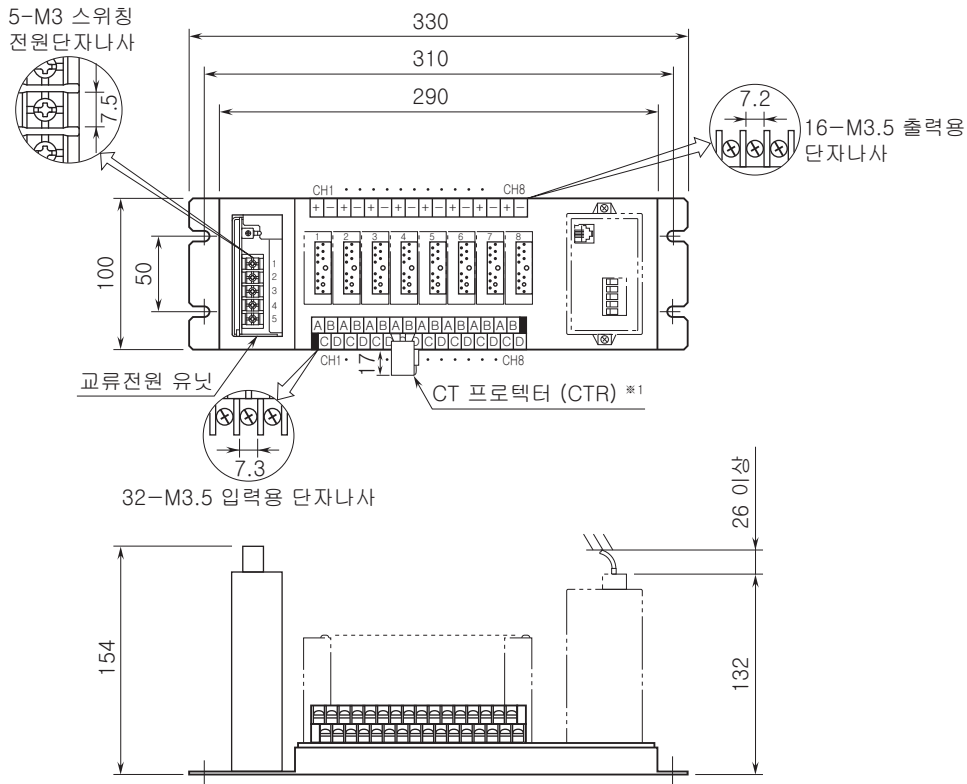
■M8BS2-043-M2



■M8BS2-043-R

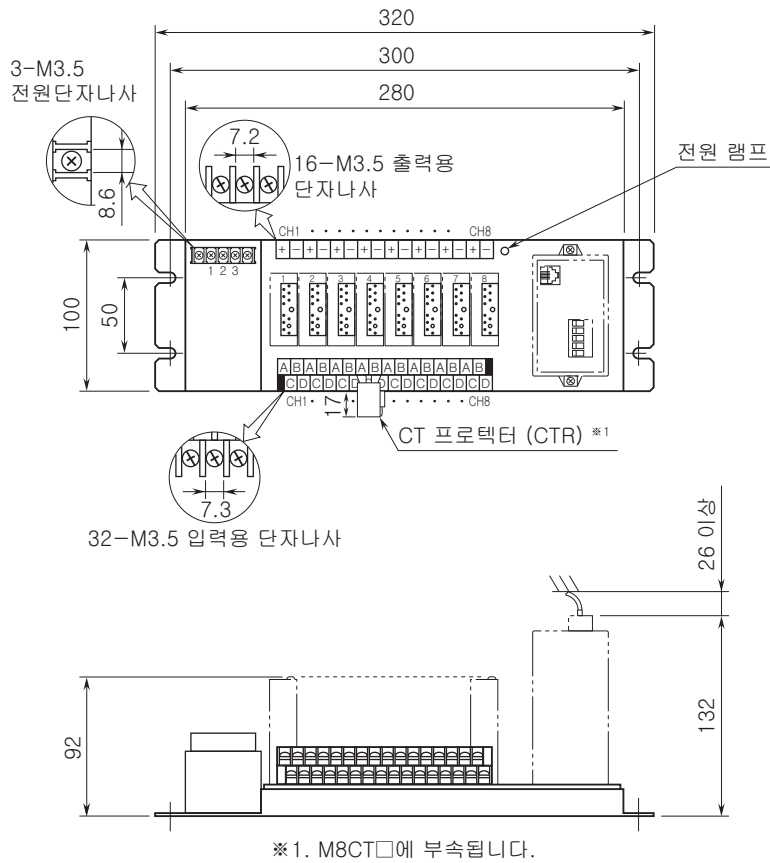


■M8BS2-081-M2

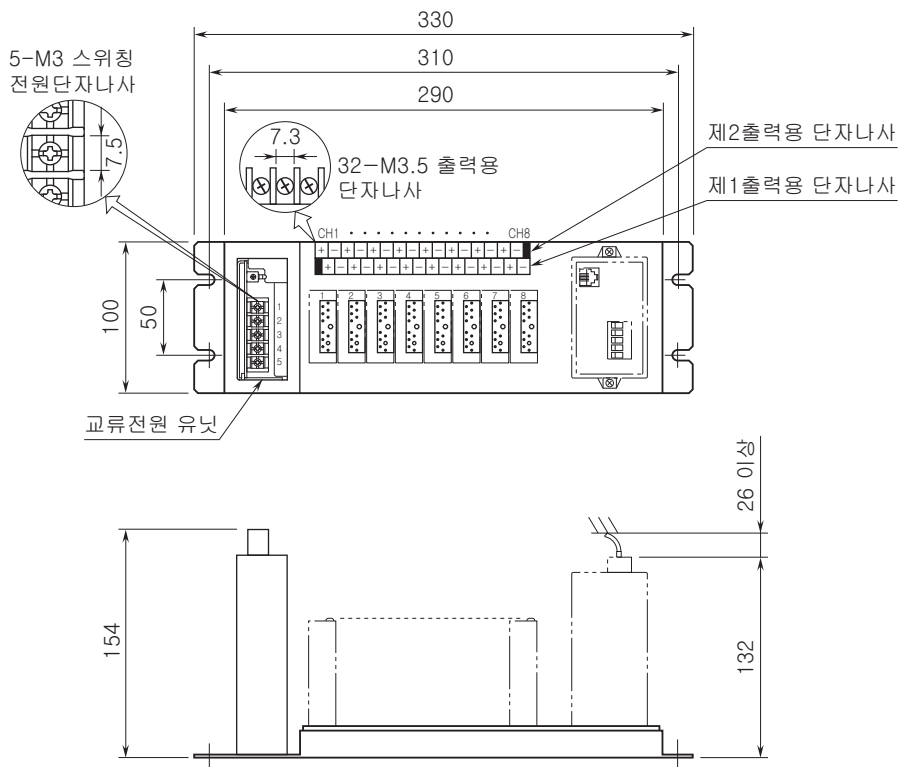


*1. M8CT□에 설치됩니다.

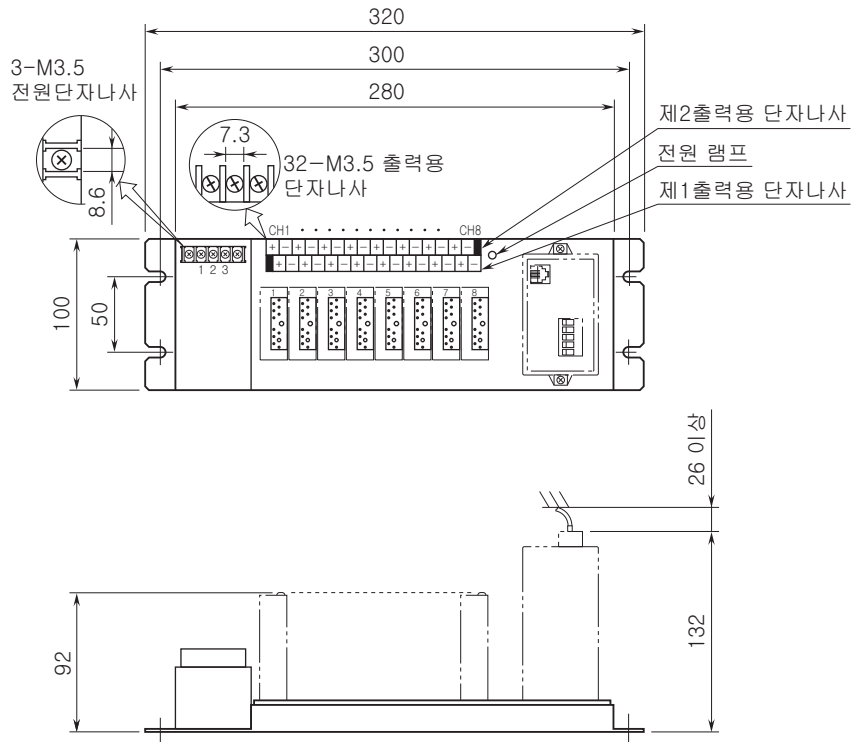
■M8BS2-081-R



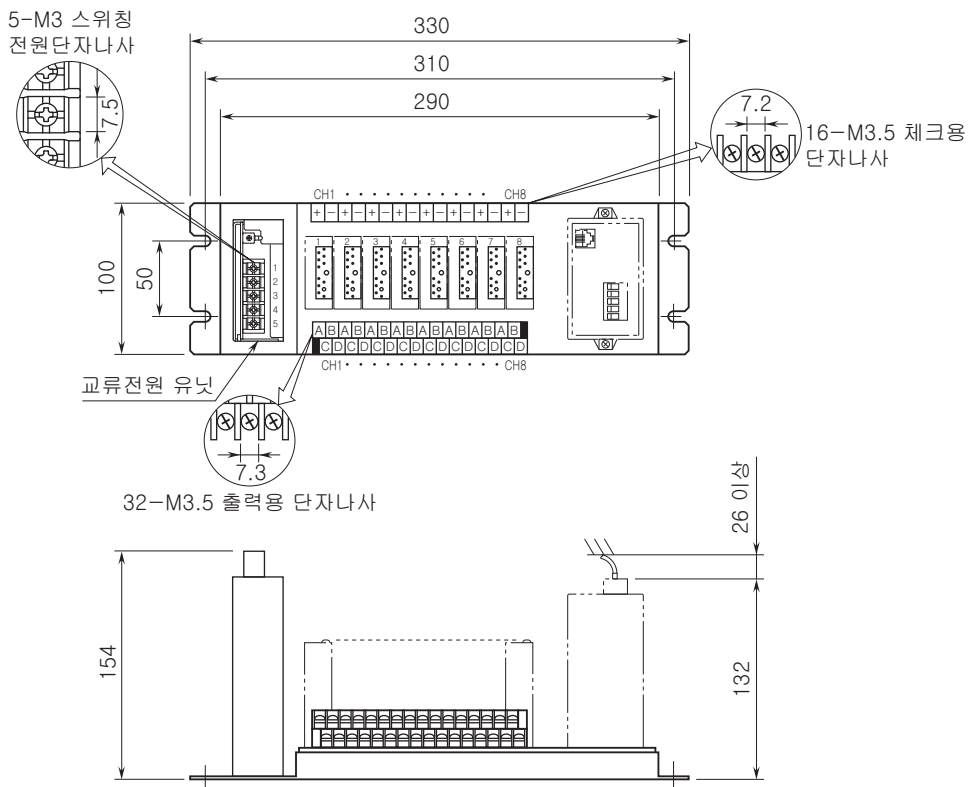
■M8BS2-082-M2



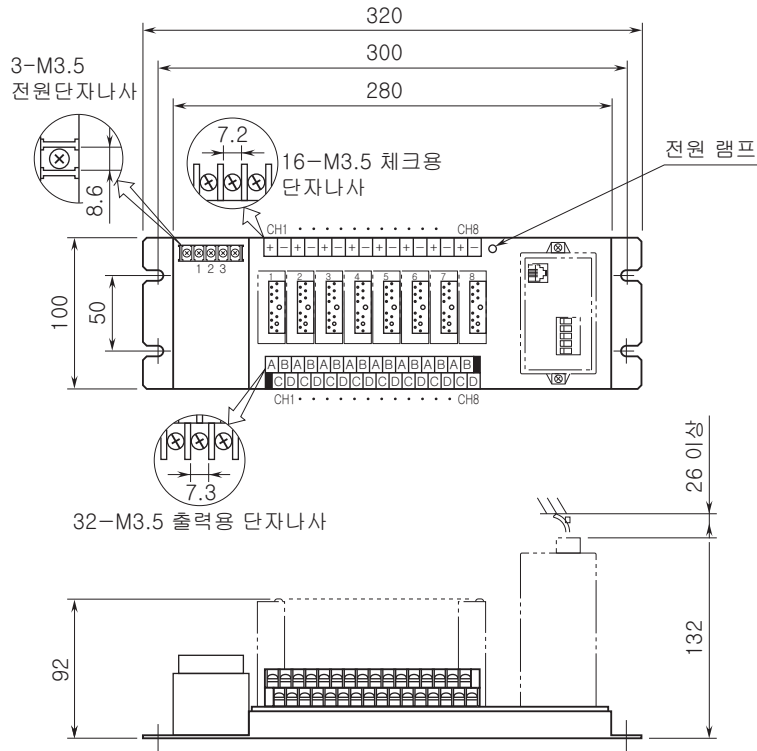
■M8BS2-082-R



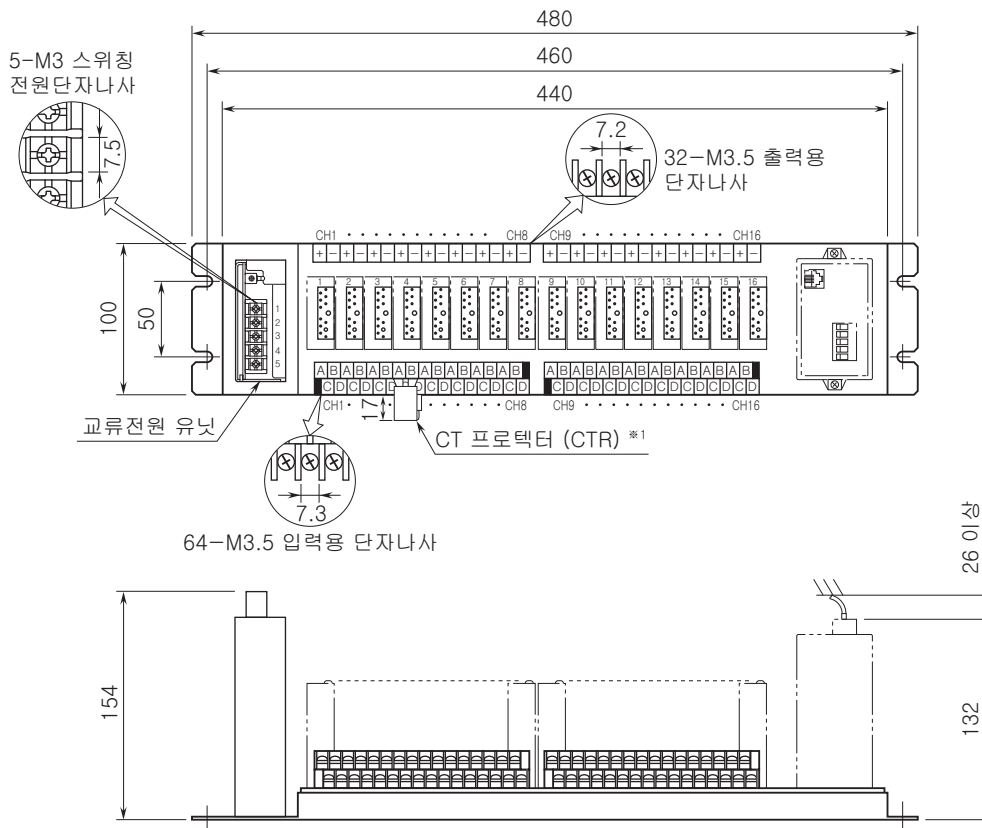
■M8BS2-083-M2



■M8BS2-083-R

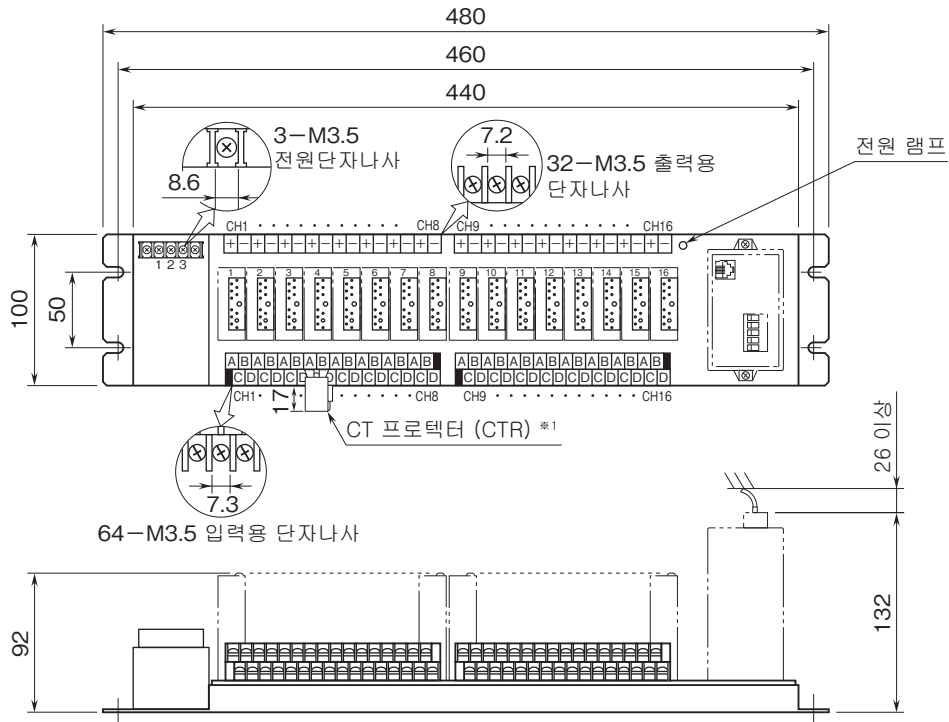


■M8BS2-161-M2



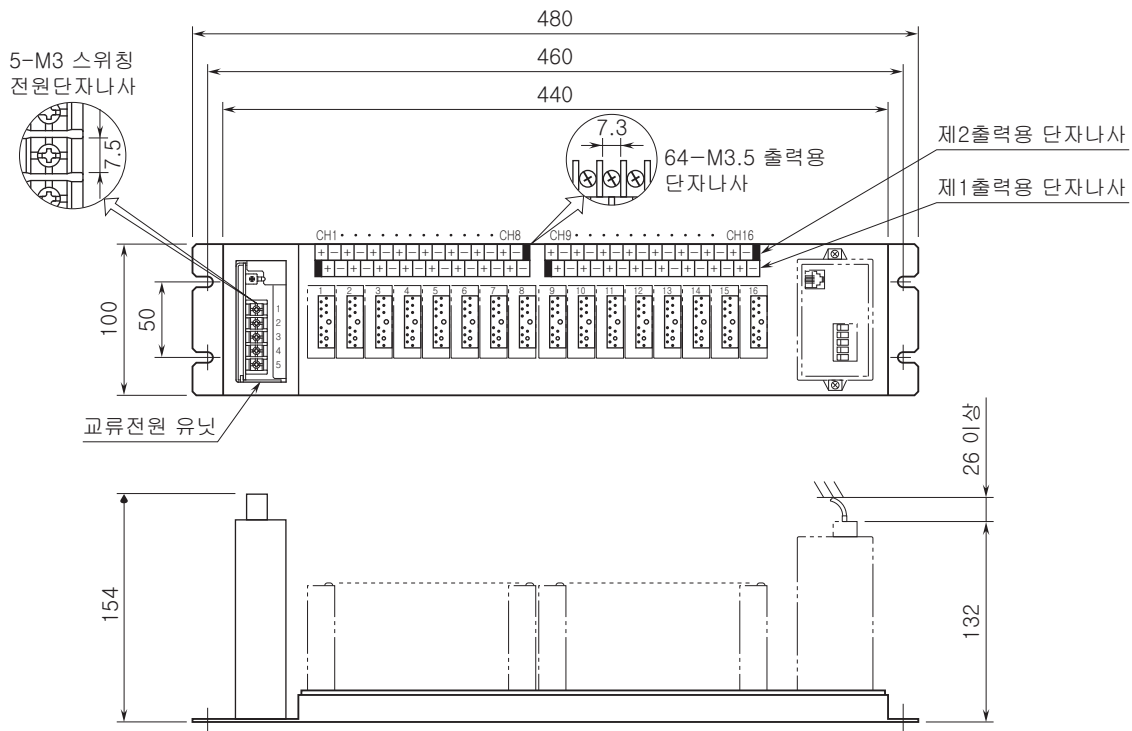
*1. M8CT□에 설치됩니다.

■M8BS2-161-R

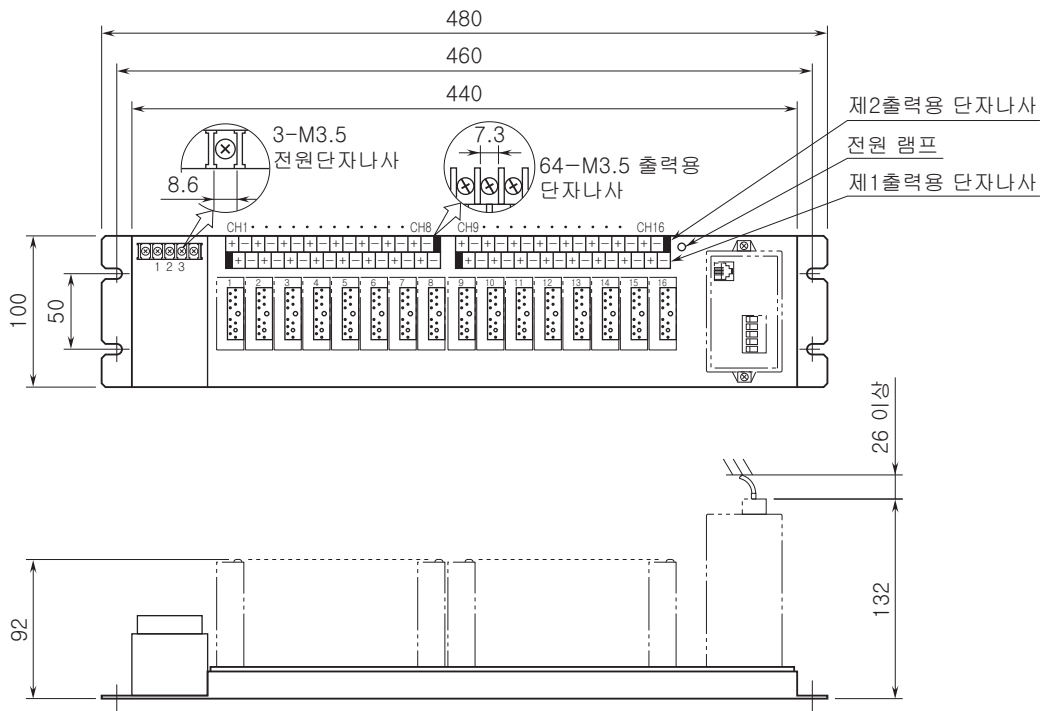


*1. M8CT□에 부착됩니다.

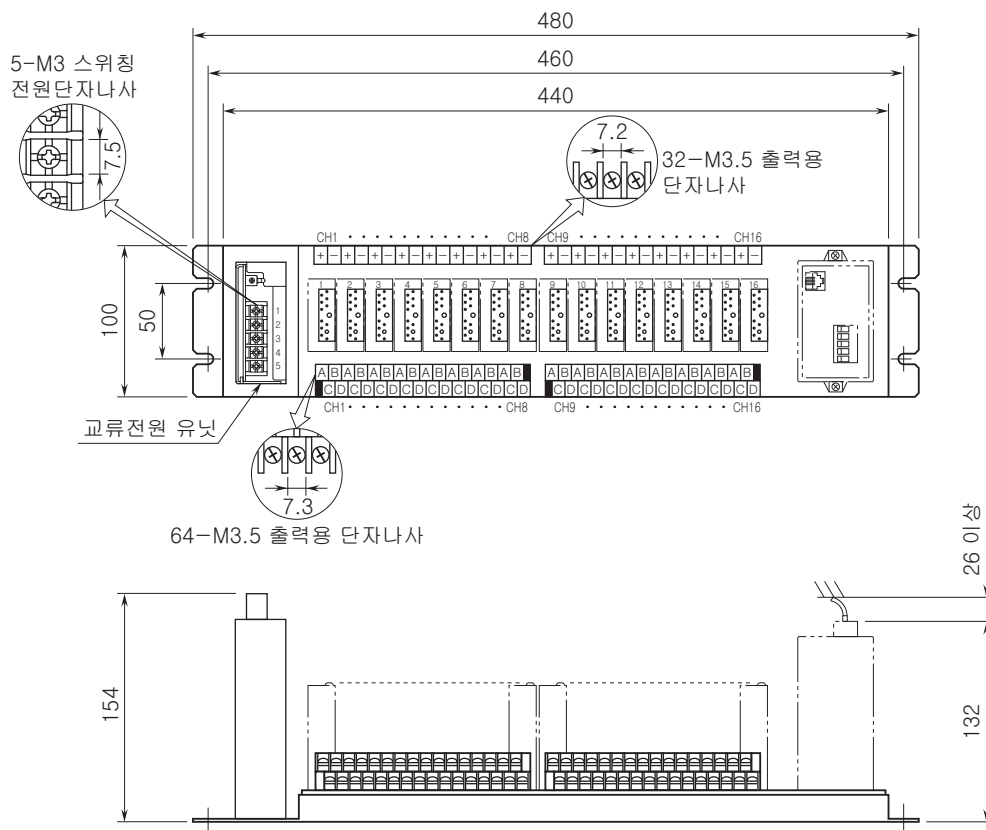
■M8BS2-162-M2



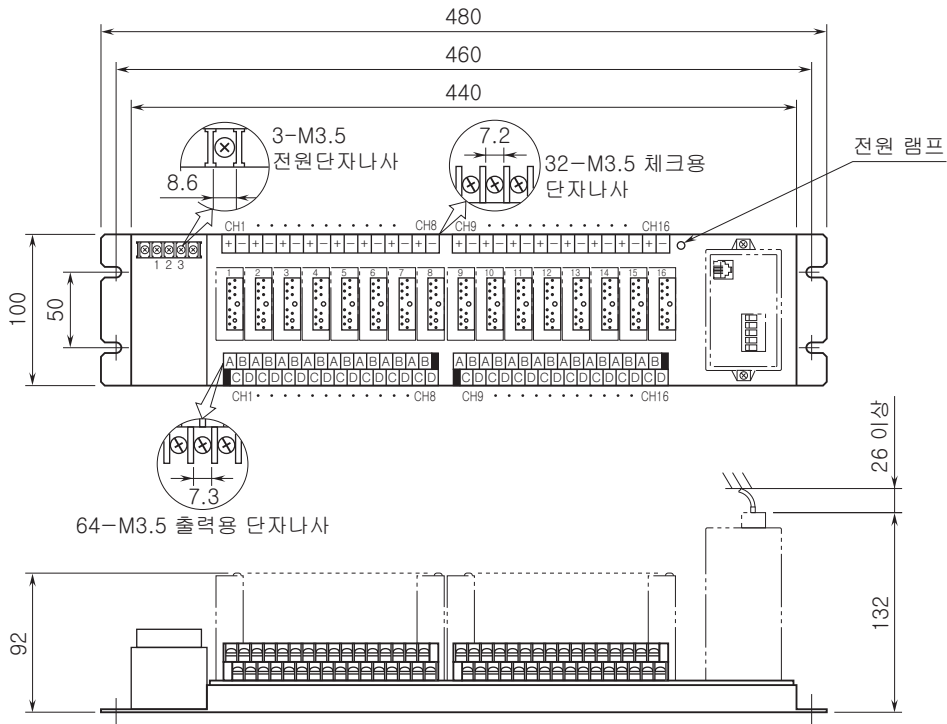
■M8BS2-162-R



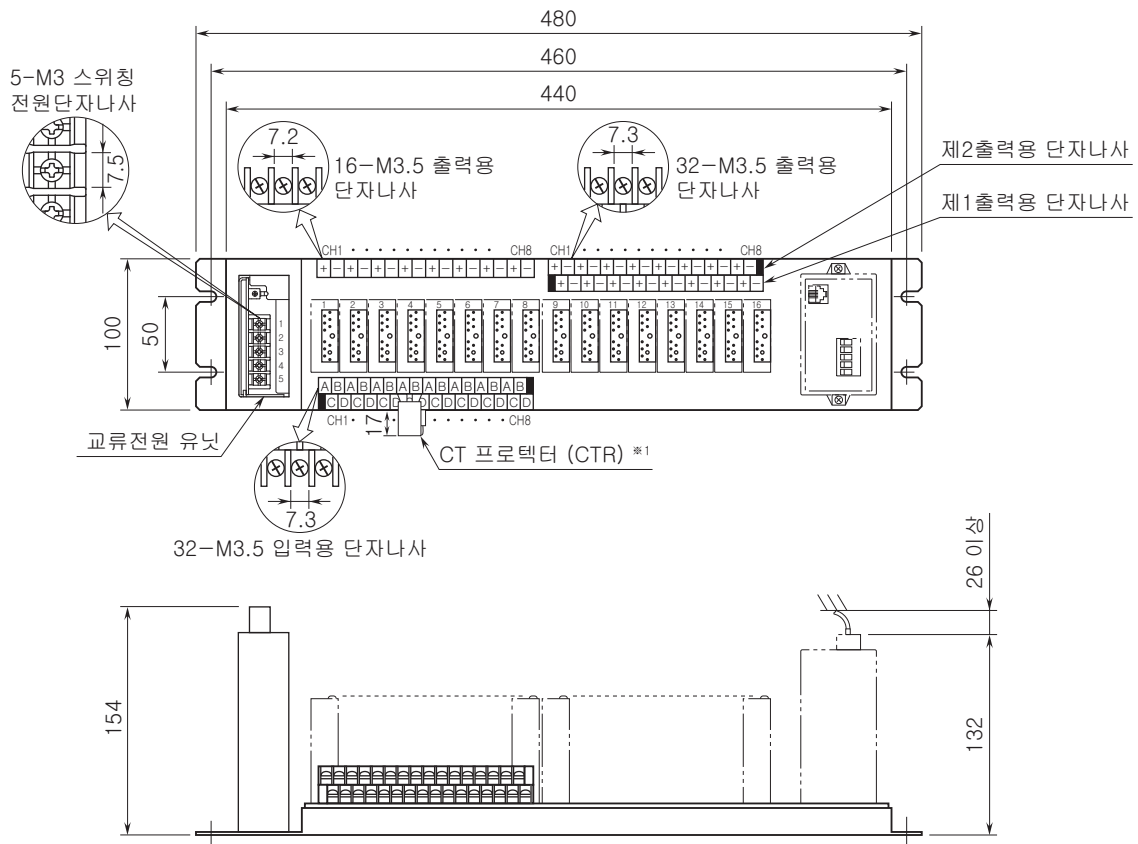
■M8BS2-163-M2



■M8BS2-163-R

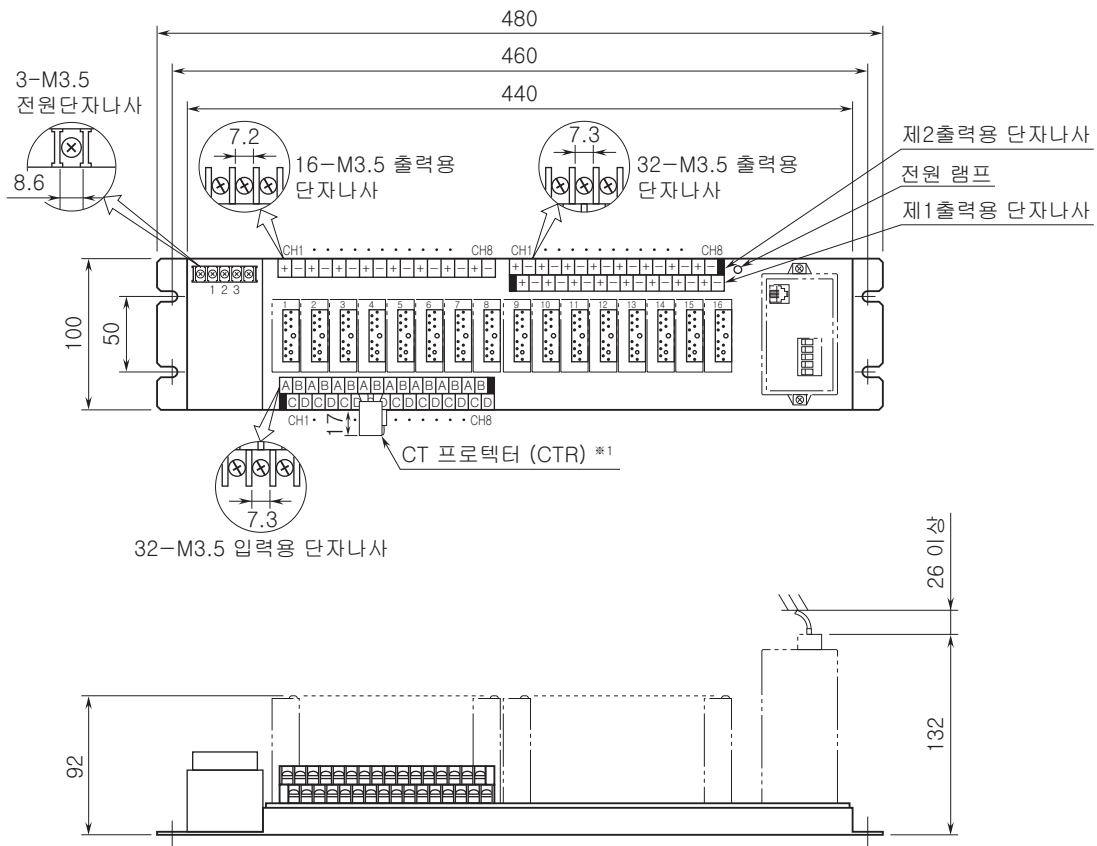


■M8BS2-164-M2



※1. M8CT□에 설치됩니다.

■M8BS2-164-R



*1. M8CT□에 부속됩니다.



예고없이 사양 및 외관의 일부를 변경하는 경우가 있습니다.