

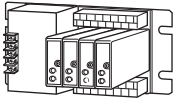
절연2출력 초소형 신호변환기 M8 시리즈

/C03 : 고무계 코팅 (Rubber coating)

4채널 베이스

주요 기능과 특징

- 절연2출력 초소형 신호변환기 M8 시리즈 전용 4채널 베이스
- 계장 패널 내의 전원 배선의 합리적인 작업에 매우 편리
- 공통 급전 방식으로 개별 전원 배선이 불필요



형식 : M8BS-4U0-①②

주문 시의 지정 사항

- 주문 코드 : M8BS-4U0-①②
①, ②는 아래에서 선택해 주십시오.
(예 : M8BS-4U0-KK/Q)
- 옵션 사양 (예 : /C01)

결선 방법 (제1출력/제2출력)

U0 : M3.5 나사단자/M3.5 나사단자

①공급 전원

◆교류전원

K : 85~132V AC (싱글 전원)

(허용 범위 85~132V AC, 47~63Hz)

KK : 85~132V AC (2계통 전원)

(허용 범위 85~132V AC, 47~63Hz)

L : 170~264V AC (싱글 전원)

(허용 범위 170~264V AC, 47~63Hz)

◆직류전원

R : 24V DC (전원 유닛 없음)

(허용 범위 24V±10%, 리플 함유율 (ripple) 10%p-p 이하)
장기간 가동 운전으로 사용하는 경우에는 2계통 전원 모델을 권장합니다.

②부가 코드

◆옵션

무기입 : 없음

/Q : 있음 (옵션 사양에서 별도로 지정해 주십시오.)

옵션 사양

◆코팅 (상세한 내용은 당사 홈페이지를 참조해 주십시오)

베이스 기판의 납땀면만 코팅합니다.

변환기 실장측은 코팅되지 않습니다.

/C01 : 실리콘계 코팅 (Silicone coating)

/C02 : 폴리우레탄계 코팅 (Polyurethane coating)

기기 사양

설치 대수 : 4 대

접속 방식

· 전원 : M3.5 나사단자 접속

(단, 교류전원 시에는 M3 나사단자 접속)

(조임토크 0.8N·m, 단, 교류전원 시에는 0.5N·m)

· 입력력 단자 : M3.5 나사단자 접속 (조임토크 0.8N·m)

단자 나사 재질 : 철에 니켈도금

아이솔레이션 : 입력-제1출력-제2출력-전원-FG 간

전원 램프 : 정상 시 점등

설치 사양

소비전력

· 교류전원 : 130VA 이상

· 직류 전원 : 0.7A 이상

사용 온도 범위 : 0~55℃ (교류전원용은 0~50℃)

사용 습도 범위 : 30~90%RH (결로되지 않을 것)

설치 : 벽에 설치

질량 :

약 0.6kg (K, L 전원)

약 0.7kg (KK 전원)

약 0.5kg (R 전원)

성능

절연 저항 : 100MΩ 이상/500V DC

내전압 :

입력-제1출력·제2출력·전원-FG 간

1500V AC 1분간

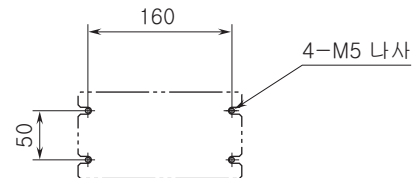
제1출력-제2출력-전원 간

500V AC 1분간

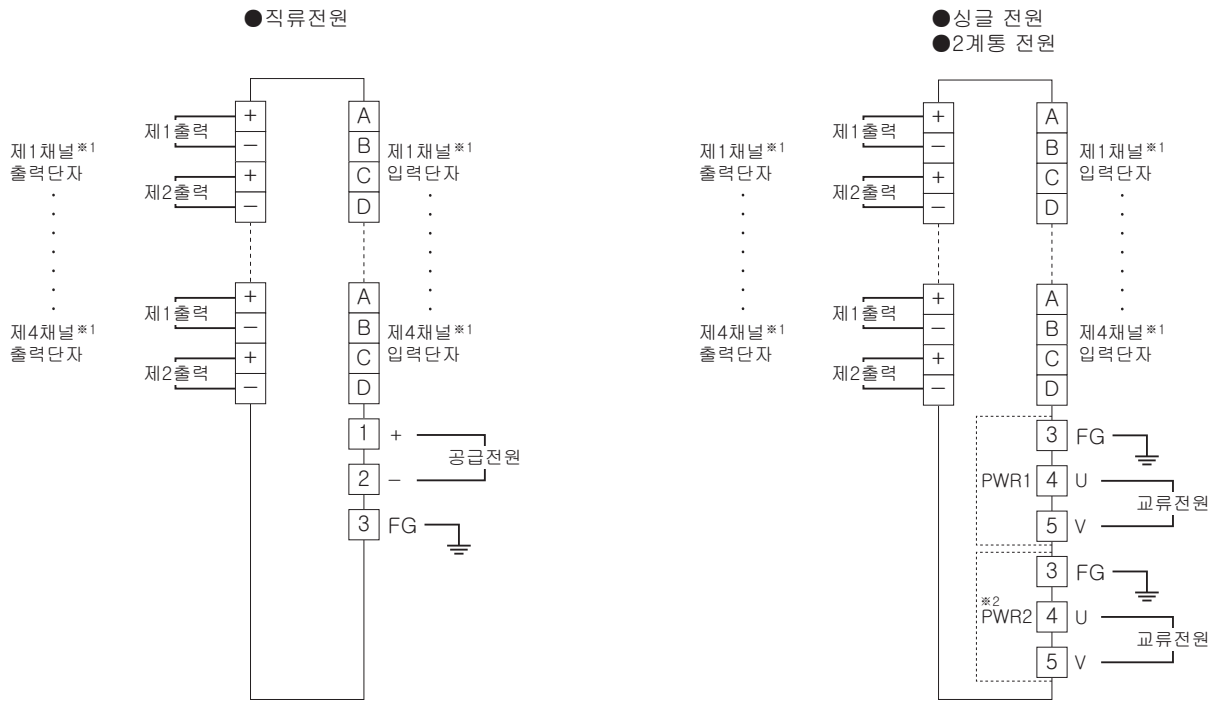
단, 교류전원인 경우 제1출력·제2출력-FG 간

500V AC 1분간

설치 치수도 (단위 : mm)



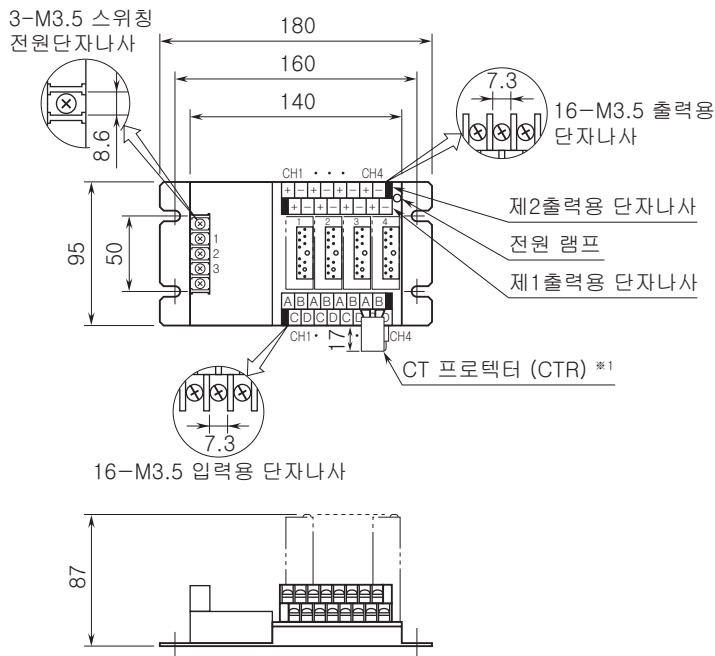
단자 접속도



- ※1. M8YS□, M8YC□ 삽입 시에는 입력단자/출력단자가 반대가 됩니다.
입력신호는 제1출력 또는 제2출력 중 한 쪽을 사용하여 주십시오.
- ※2. PWR2는 2계통 전원 시에만 장착됩니다.

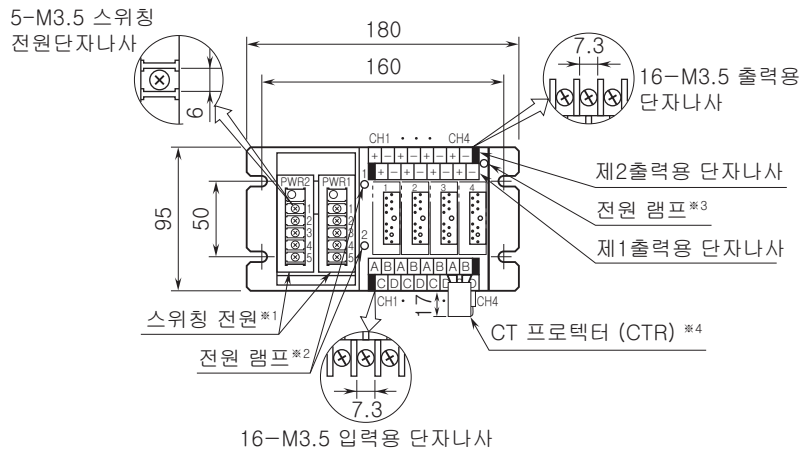
외형 치수도 (단위 : mm)

■M8BS-4U0-R



※1. M8CT□에 부속됩니다.

■M8BS-4U0-K, KK, L



- ※ 1. PWR2는 2계통 전원 시에만 장착됩니다.
- ※ 2. 2계통 전원 시에만 장착됩니다.
- ※ 3. 싱글 전원 시에만 장착됩니다.
- ※ 4. M8CT□에 부속됩니다.



예고없이 사양 및 외관의 일부를 변경하는 경우가 있습니다.