

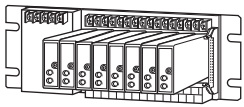
절연2출력 초소형 신호변환기 M8 시리즈

을 권장합니다.

설치용 베이스 (8대 설치 가능)

주요 기능과 특징

- 절연2출력 초소형 신호변환기 M8 시리즈 전용 8채널 베이스
- 계장 패널 내의 전원 배선의 합리적인 작업에 매우 편리
- 공통 급전 방식으로 개별 전원 배선이 불필요



형식 : M8BS-8①-②③

주문 시의 지정 사항

- 주문 코드 : M8BS-8①-②③
①~③은 아래에서 선택해 주십시오.
(예 : M8BS-8U1-KK/Q)
- 옵션 사양 (예 : /C01)

①결선 방법 (제1출력/제2출력)

U0 : M3.5 나사단자/M3.5 나사단자

U1 : Fijitsu제 FCN형 커넥터/M3.5 나사단자

E1 : Toshiba DCS SAMP1용/M3.5 나사단자
(Panasonic제 AXM240001 사용)

(본 코드는 생산이 중지되었습니다.)

대체 기종으로 코드 「E1A」를 검토하여 주십시오.)

E1A : Toshiba제 DCS SAMP1 대응 /M3.5 나사단자
(Omron제 XG4A-4031 사용)

E3 : Toshiba제 DCS SAIN1용/M3.5 나사단자
(Panasonic제 AXM220001 사용)

(본 코드는 생산이 중지되었습니다.)

대체 기종으로 코드 「E3A」를 검토하여 주십시오.)

E3A : Toshiba제 DCS SAIN1 대응 /M3.5 나사단자
(Omron제 XG4A-2031 사용)

K3 : Azbil제 DCS J-PIM00 모듈용/M3.5 나사단자

②공급 전원

◆교류전원

K : 85~132V AC (싱글 전원)

(허용 범위 85~132V AC, 47~63Hz)

KK : 85~132V AC (2계통 전원)

(허용 범위 85~132V AC, 47~63Hz)

L : 170~264V AC (싱글 전원)

(허용 범위 170~264V AC, 47~63Hz)

◆직류전원

R : 24V DC (전원 유닛 없음)

(허용 범위 24V±10%, 리플 함유율 (ripple) 10%p-p 이하)

장기간 가동 운전으로 사용하는 경우에는 2계통 전원 모듈

③부가 코드

◆옵션

무기입 : 없음

/Q : 있음 (옵션 사양에서 별도로 지정해 주십시오.)

옵션 사양

◆코팅 (상세한 내용은 당사 홈페이지를 참조해 주십시오)

베이스 기판의 납땜면만 코팅합니다.

변환기 실장측은 코팅되지 않습니다.

/C01 : 실리콘계 코팅 (Silicone coating)

/C02 : 폴리우레탄계 코팅 (Polyurethane coating)

/C03 : 고무계 코팅 (Rubber coating)

기기 사양

설치 대수 : 8 대

접속 방식

· 전원 : M3.5 나사단자 접속

(단, 교류전원 시에는 M3 나사단자 접속)

(조임토크 0.8N·m, 단, 교류전원 시에는 0.5N·m)

· 입출력 단자 : M3.5 나사단자 접속 (조임토크 0.8N·m)

단자 나사 재질 : 철에 니켈도금

아이솔레이션 : 입력-제1출력-제2출력-전원-FG 간

전원 램프 : 정상 시 점등

설치 사양

소비전력

· 교류전원 : 130VA 이상

· 직류 전원 : 0.7A 이상

사용 온도 범위 : 0~55℃ (교류전원용은 0~50℃)

사용 습도 범위 : 30~90%RH (결로되지 않을 것)

설치 : 벽에 설치

질량 :

약 0.8kg (K, L 전원)

약 0.9kg (KK 전원)

약 0.7kg (R 전원)

성능

절연 저항 : 100MΩ 이상/500V DC

내전압 :

입력-제1출력·제2출력·전원-FG 간

1500V AC 1분간

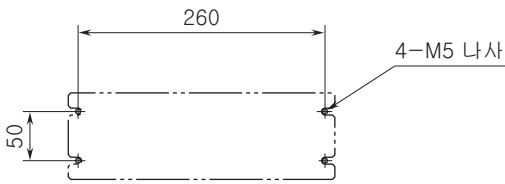
제1출력-제2출력-전원 간

500V AC 1분간

단, 교류전원인 경우 제1출력·제2출력-FG 간

500V AC 1분간

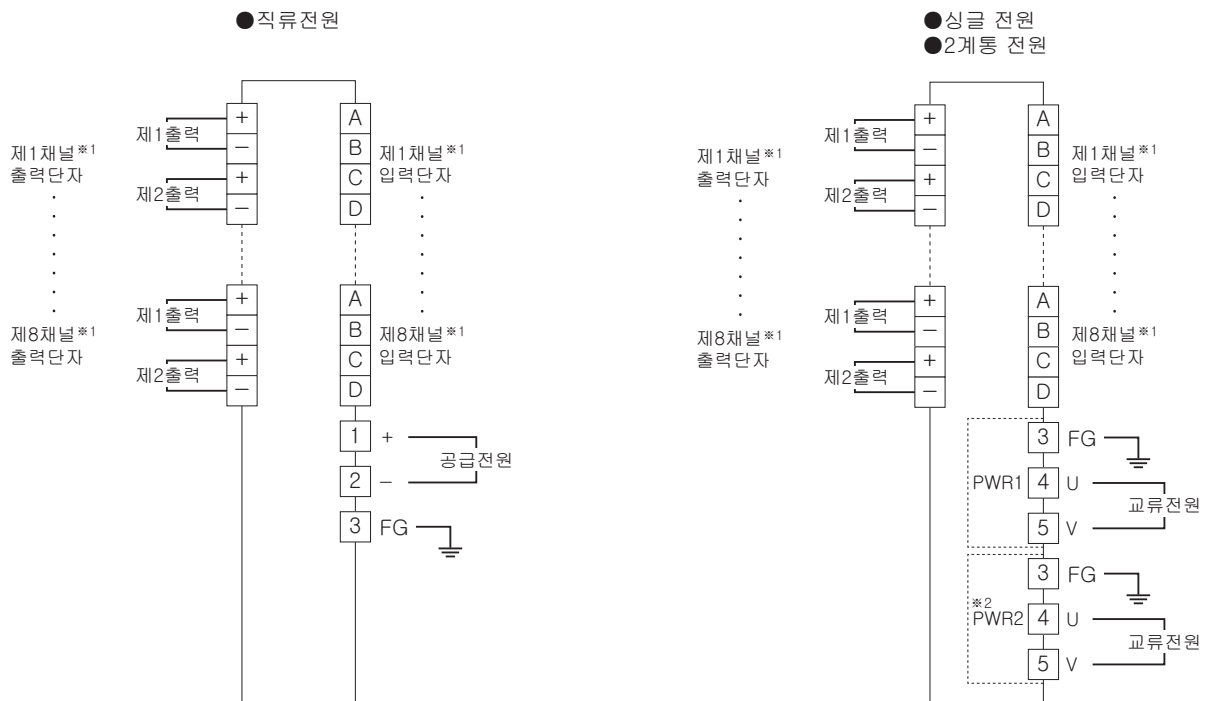
설치 치수도 (단위 : mm)



단자 접속도

■형식 : M8BS-8U0 (M3.5 나사단자/M3.5 나사단자)

■단자접속도



*1. M8YS□, M8YC□ 삽입 시에는 입력단자/출력단자가 반대가 됩니다.
입력신호는 제1출력 또는 제2출력 중 한 쪽을 사용하여 주십시오.

*2. PWR2는 2계통 전원 시에만 장착됩니다.

■형식 : M8BS-8U1 (Fujitsu제 FCN형 커넥터/M3.5 나사단자)

●커넥터 대응표

입출력 커넥터 : OTAX N364P040AU

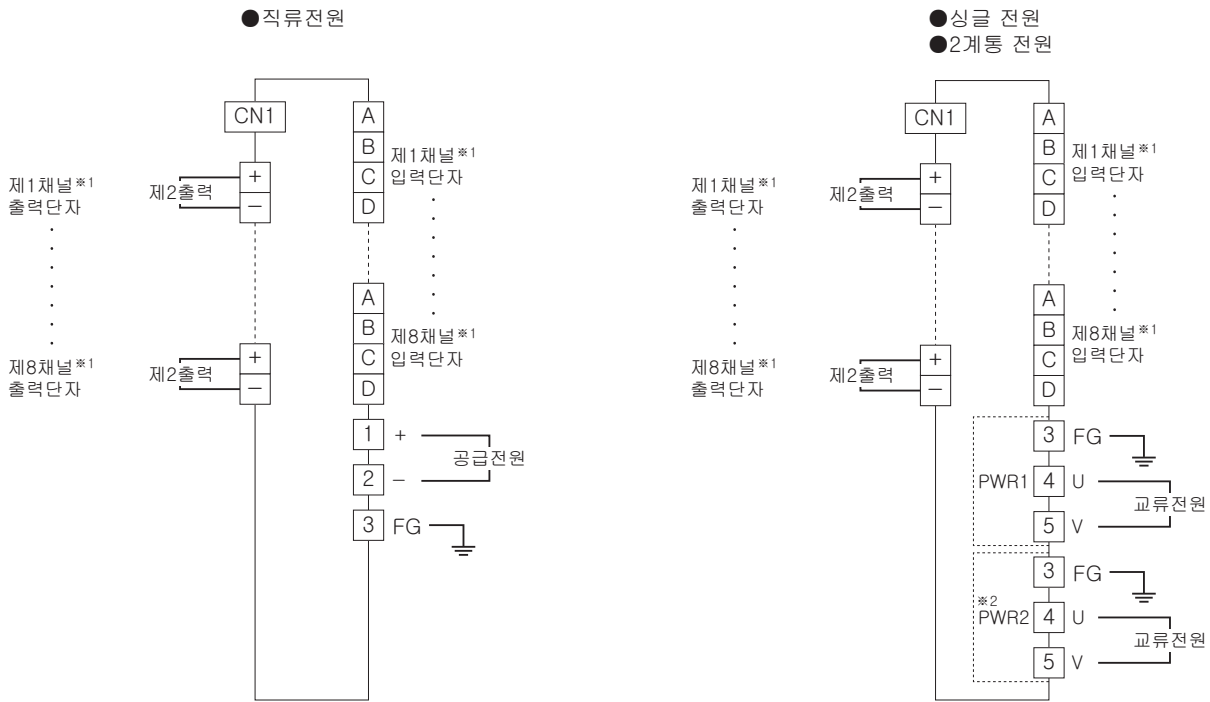
(Fujitsu FCN-364P040-AU 는 생산이 중지되었습니다.)

CN1: 제 1 출력신호 또는 입력신호

핀 번호	유닛 신호	핀 번호	유닛 신호
A1	ch.1 +	B1	ch.1 -
A2	ch.2 +	B2	ch.2 -
A3	ch.3 +	B3	ch.3 -
A4	ch.4 +	B4	ch.4 -
A5	ch.5 +	B5	ch.5 -
A6	ch.6 +	B6	ch.6 -
A7	ch.7 +	B7	ch.7 -
A8	ch.8 +	B8	ch.8 -

A9 ~ A20, B9 ~ B20 은 사용하지 않음

■ 단자접속도



※1. M8YS□, M8YC□ 삽입 시에는 입력단자/출력단자가 반대가 됩니다.
 입력신호는 제1출력 또는 제2출력 중 한 쪽을 사용하여 주십시오.
 ※2. PWR2는 2계통 전원 시에만 장착됩니다.

■ 형식 : M8BS-8E1A (Toshiba제 DCS SAMP1 대응/M3.5 나사단자)

● 커넥터 대응표

출력 커넥터 : Omron 제 XG4A-4031

CN1: SAMP1 대응

핀 번호	유닛 신호	핀 번호	유닛 신호
1	NC	21	NC
2	NC	22	NC
3	NC	23	ch.5 +
4	NC	24	ch.5 -
5	NC	25	NC
6	NC	26	NC
7	NC	27	ch.4 +
8	NC	28	ch.4 -
9	NC	29	NC
10	NC	30	NC
11	ch.8 +	31	ch.3 +
12	ch.8 -	32	ch.3 -
13	NC	33	NC
14	NC	34	NC
15	ch.7 +	35	ch.2 +
16	ch.7 -	36	ch.2 -
17	NC	37	NC
18	NC	38	NC
19	ch.6 +	39	ch.1 +
20	ch.6 -	40	ch.1 -

커넥터와 접속되는 신호는 변환기의 입력신호 또는 제 1 출력신호입니다.
 Toshiba 제 DCS SAMP1 은 Panasonic 제 AXM240001 을 사용하고 있습니다.
 커넥터가 생산 중지되었기 때문에, Omron 제 XG4A-4031 로 대응하고 있습니다.
 (케이블측의 커넥터는 교환하여 주십시오.)

■형식 : M8BS-8E3A (Toshiba제 DCS SAIN1 대응/M3.5 나사단자)

●커넥터 대응표

출력 커넥터 : Omron 제 XG4A-2031

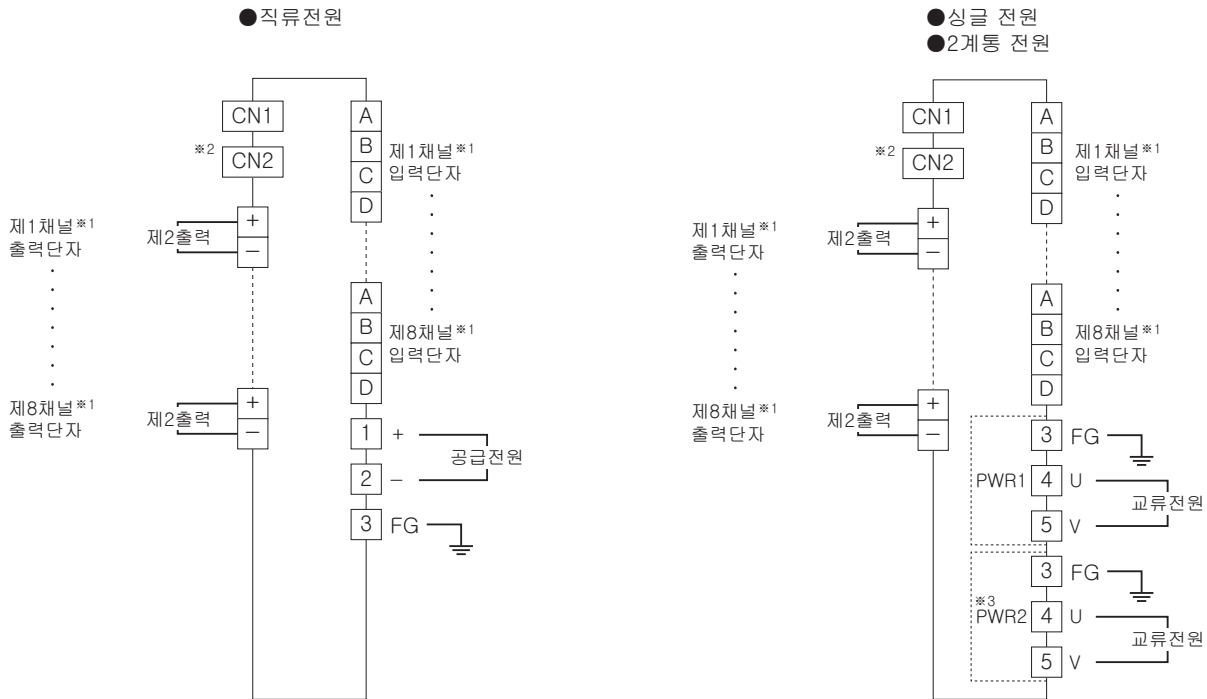
CN1: SAIN1 대응

CN2: SAIN1 대응 (2 중화 사용 시)

핀 번호	유닛 신호	핀 번호	유닛 신호
1	NC	11	ch.5 -
2	NC	12	ch.5 +
3	NC	13	ch.4 -
4	NC	14	ch.4 +
5	ch.8 -	15	ch.3 -
6	ch.8 +	16	ch.3 +
7	ch.7 -	17	ch.2 -
8	ch.7 +	18	ch.2 +
9	ch.6 -	19	ch.1 -
10	ch.6 +	20	ch.1 +

Toshiba 제 DCS SAIN1 은 Panasonic 제 AXM220001 을 사용하고 있습니다 .
 커넥터가 생산 중지되었기 때문에 , Omron 제 XG4A-2031 로 대응하고 있습니다 .
 (케이בל측의 커넥터는 교환하여 주십시오 .)

■단자접속도



- ※1. M8YS□, M8YC□ 삽입 시에는 입력단자/출력단자가 반대가 됩니다.
입력신호는 제1출력 또는 제2출력 중 한 쪽을 사용하여 주십시오.
- ※2. M8BS-8E3A의 경우에만 장착됩니다.
- ※3. PWR2는 2계통 전원 시에만 장착됩니다.

■형식 : M8BS-8K3 (Azbil제 DCS J-PIM00 모듈용/M3.5 나사단자)

● I/O 케이블 : J-SSLJ-SSK
J-SRLJ-SRK

● 로케이션

출력 커넥터 : 다이이치전자공업제 57GE-40500-751

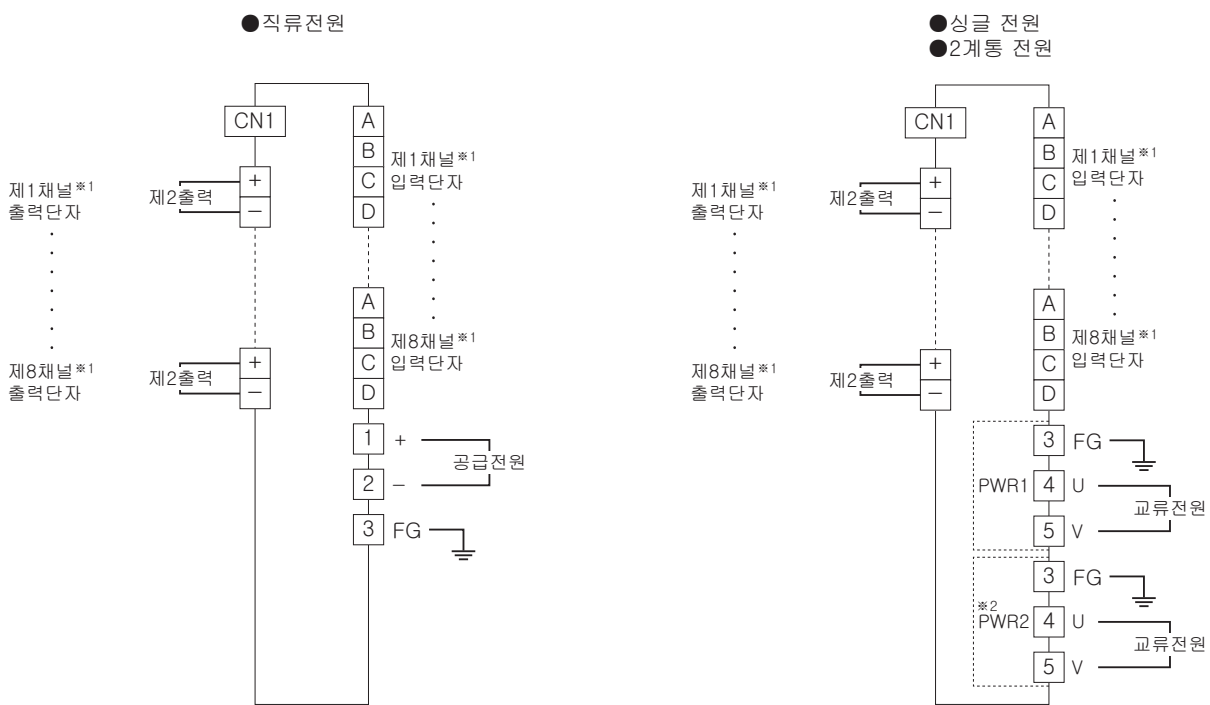
CN1: J-PIM00 모듈용

M8 시리즈의 로케이션 번호							
1	2	3	4	5	6	7	8
1	2	3	4	5	6	7	8

Azbil 제 DCS 용 PI 커넥터

펄스 입력모듈의 입력회로용 전원은 내부 전원을 사용하고 있습니다.
커넥터와 접속되는 신호는 변환기의 입력신호 또는 제 1 출력신호입니다.

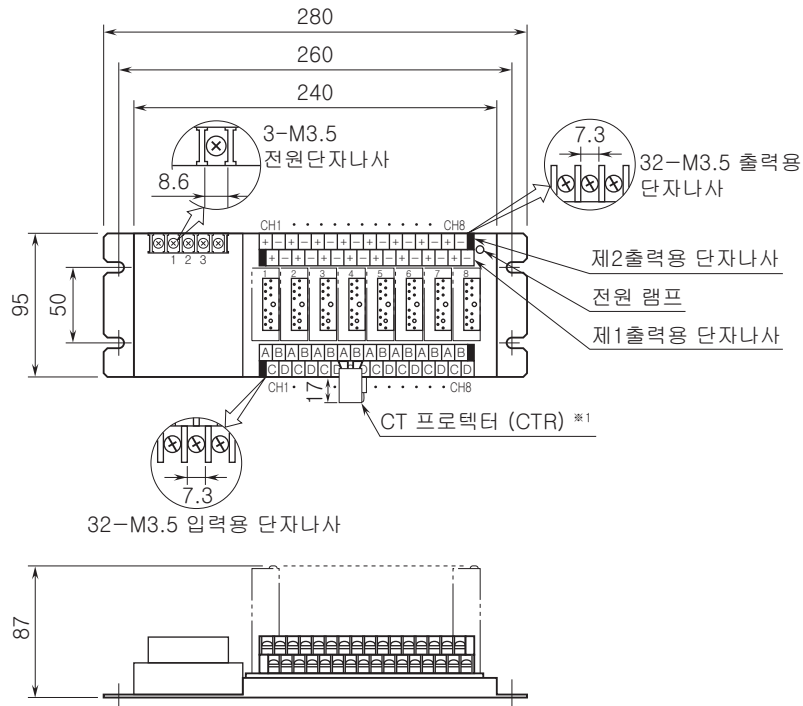
■ 단자접속도



※ 1. M8YS□, M8YC□ 삽입 시에는 입력단자/출력단자가 반대가 됩니다.
입력신호는 제1출력 또는 제2출력 중 한 쪽을 사용하여 주십시오.
※ 2. PWR2는 2계통 전원 시에만 장착됩니다.

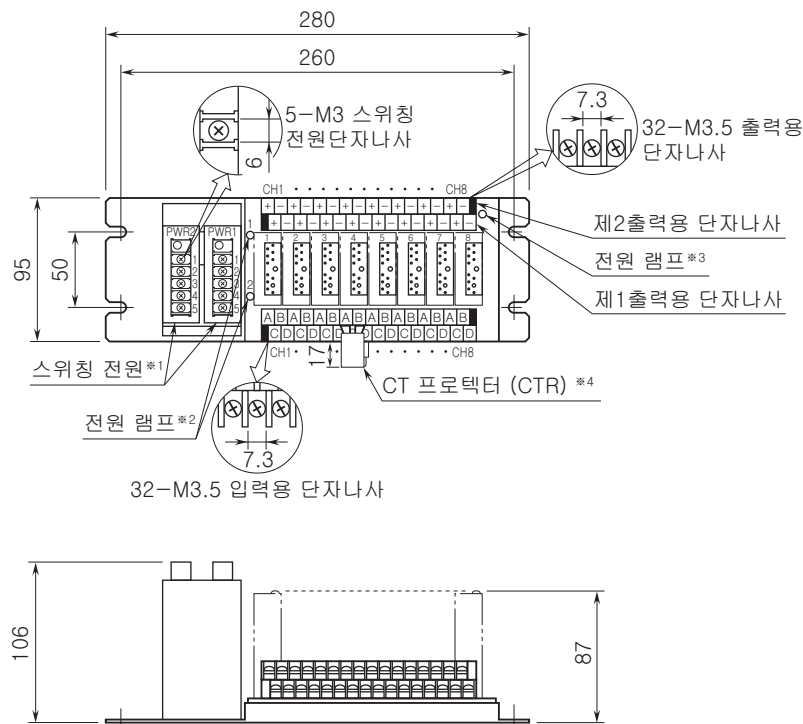
외형 치수도 (단위 : mm)

■M8BS-8U0-R



※1. M8CT□에 부속됩니다.

■M8BS-8U0-K, KK, L



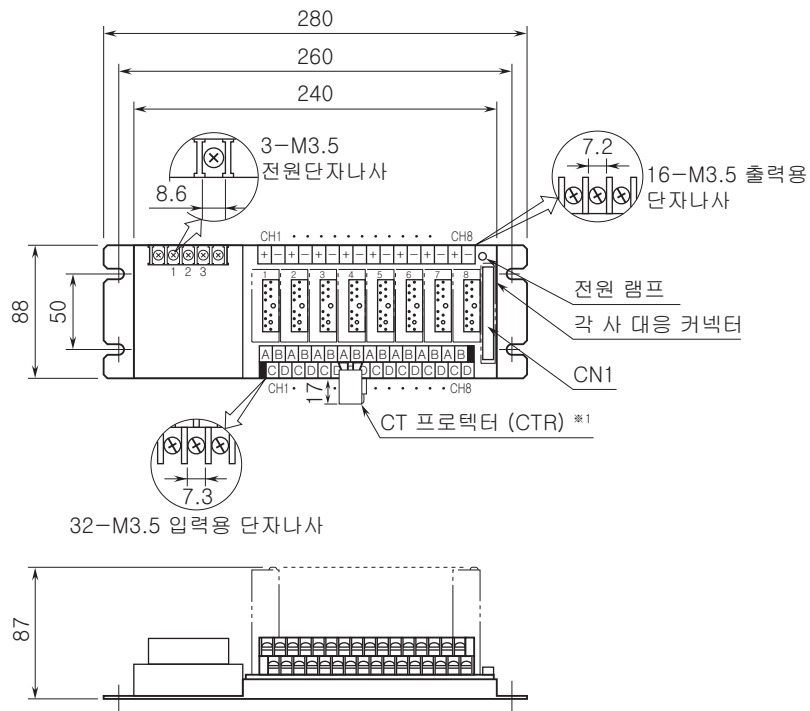
※1. PWR2는 2계통 전원 시에만 장착됩니다.

※2. 2계통 전원 시에만 장착됩니다.

※3. 싱글 전원 시에만 장착됩니다.

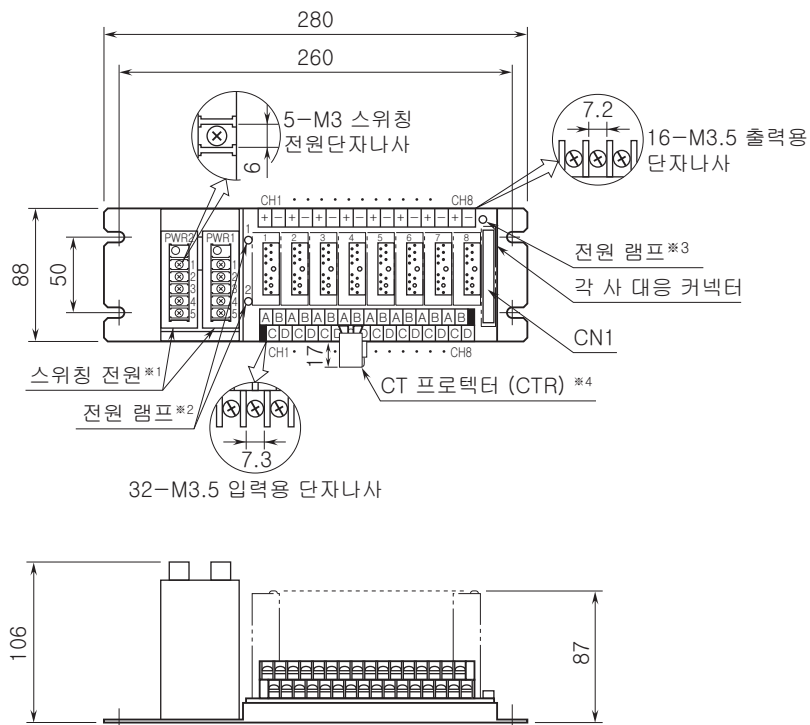
※4. M8CT□에 부속됩니다.

■M8BS-8U1, 8E1A, 8K3-R



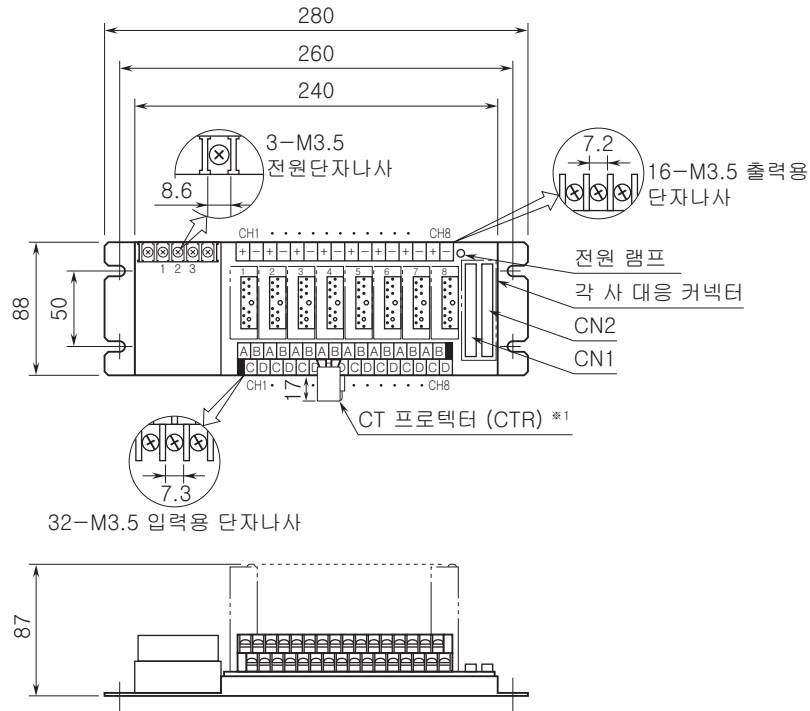
*1. M8CT□에 부착됩니다.

■M8BS-8U1, 8E1A, 8K3-K, KK, L



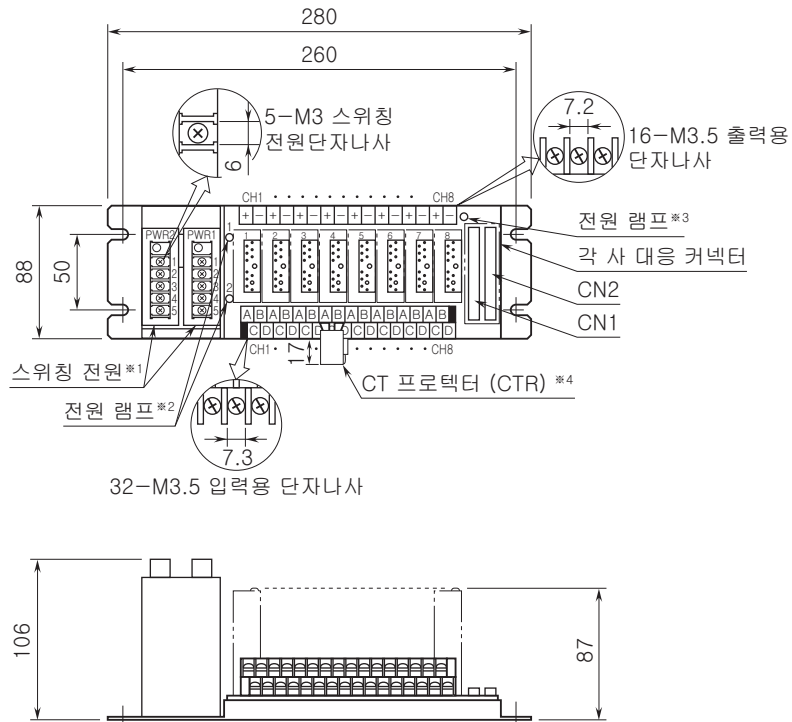
- *1. PWR2는 2계통 전원 시에만 장착됩니다.
- *2. 2계통 전원 시에만 장착됩니다.
- *3. 싱글 전원 시에만 장착됩니다.
- *4. M8CT□에 부착됩니다.

■M8BS-8E3A-R



※1. M8CT□에 부속됩니다.

■M8BS-8E3A-K, KK, L



- ※1. PWR2는 2계통 전원 시에만 장착됩니다.
- ※2. 2계통 전원 시에만 장착됩니다.
- ※3. 싱글 전원 시에만 장착됩니다.
- ※4. M8CT□에 부속됩니다.



예고없이 사양 및 외관의 일부를 변경하는 경우가 있습니다.