

절연2출력 초소형 신호변환기 M8 시리즈

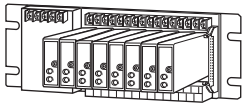
/C02 : 폴리우레탄계 코팅 (Polyurethane coating)

/C03 : 고무계 코팅 (Rubber coating)

설치용 베이스 (8대 설치 가능)

주요 기능과 특징

- 절연2출력 초소형 신호변환기 M8 시리즈 전용 8채널 베이스
- 계장 패널 내의 전원 배선의 합리적인 작업에 매우 편리
- 공통 급전 방식으로 개별 전원 배선이 불필요
- 제1출력: M3.5 나사단자, 제2출력: 커넥터에 접속



기기 사양

설치 대수 : 8 대

접속 방식

- 전원 : M3.5 나사단자 접속
(단, 교류전원 시에는 M3 나사단자 접속)
(조임토크 0.8N·m, 단, 교류전원 시에는 0.5N·m)
- 입력력 단자 : M3.5 나사단자 접속 (조임토크 0.8N·m)
- 단자 나사 재질 : 철에 니켈도금
- 아이솔레이션 : 입력-제1출력-제2출력-전원-FG 간
- 전원 램프 : 정상 시 점등

형식 : M8BSC-8U1-①②

설치 사양

소비전력

- 교류전원 : 130VA 이상
- 직류 전원 : 0.7A 이상
- 사용 온도 범위 : 0~55℃ (교류전원용은 0~50℃)
- 사용 습도 범위 : 30~90%RH (결로되지 않을 것)
- 설치 : 벽에 설치
- 질량 :
약 0.8kg (K, L 전원)
약 0.9kg (KK 전원)
약 0.7kg (R 전원)

주문 시의 지정 사항

- 주문 코드 : M8BSC-8U1-①②
①, ②는 아래에서 선택해 주십시오.
(예 : M8BSC-8U1-KK/Q)
- 옵션 사양 (예 : /C01)

결선 방법 (제1출력/제2출력)

U1 : M3.5 나사단자/Fujitsu제 FCN형 커넥터

성능

절연 저항 : 100MΩ 이상/500V DC

내전압 :

- 입력-제1출력·제2출력·전원-FG 간
1500V AC 1분간
- 제1출력-제2출력-전원 간
500V AC 1분간
- 단, 교류전원인 경우 제1출력·제2출력-FG 간
500V AC 1분간

①공급 전원

◆교류전원

K : 85~132V AC (싱글 전원)

(허용 범위 85~132V AC, 47~63Hz)

KK : 85~132V AC (2계통 전원)

(허용 범위 85~132V AC, 47~63Hz)

L : 170~264V AC (싱글 전원)

(허용 범위 170~264V AC, 47~63Hz)

◆직류전원

R : 24V DC (전원 유닛 없음)

(허용 범위 24V±10%, 리플 함유율 (ripple) 10%p-p 이하)
장기간 가동 운전으로 사용하는 경우에는 2계통 전원 모델을 권장합니다.

②부가 코드

◆옵션

무기입 : 없음

/Q : 있음 (옵션 사양에서 별도로 지정해 주십시오.)

옵션 사양

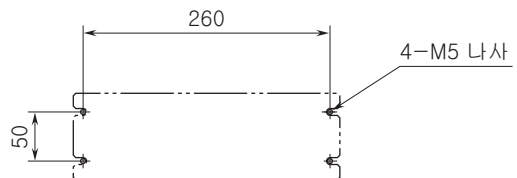
◆코팅 (상세한 내용은 당사 홈페이지를 참조해 주십시오)

베이스 기판의 납땜면만 코팅합니다.

변환기 실장측은 코팅되지 않습니다.

/C01 : 실리콘계 코팅 (Silicone coating)

설치 치수도 (단위 : mm)



단자 접속도

■형식 : M8BSC-8U1 (M3.5 나사단자/Fujitsu제 FCN형 커넥터)

●커넥터 대응표

입출력 커넥터 : OTAX N364P040AU

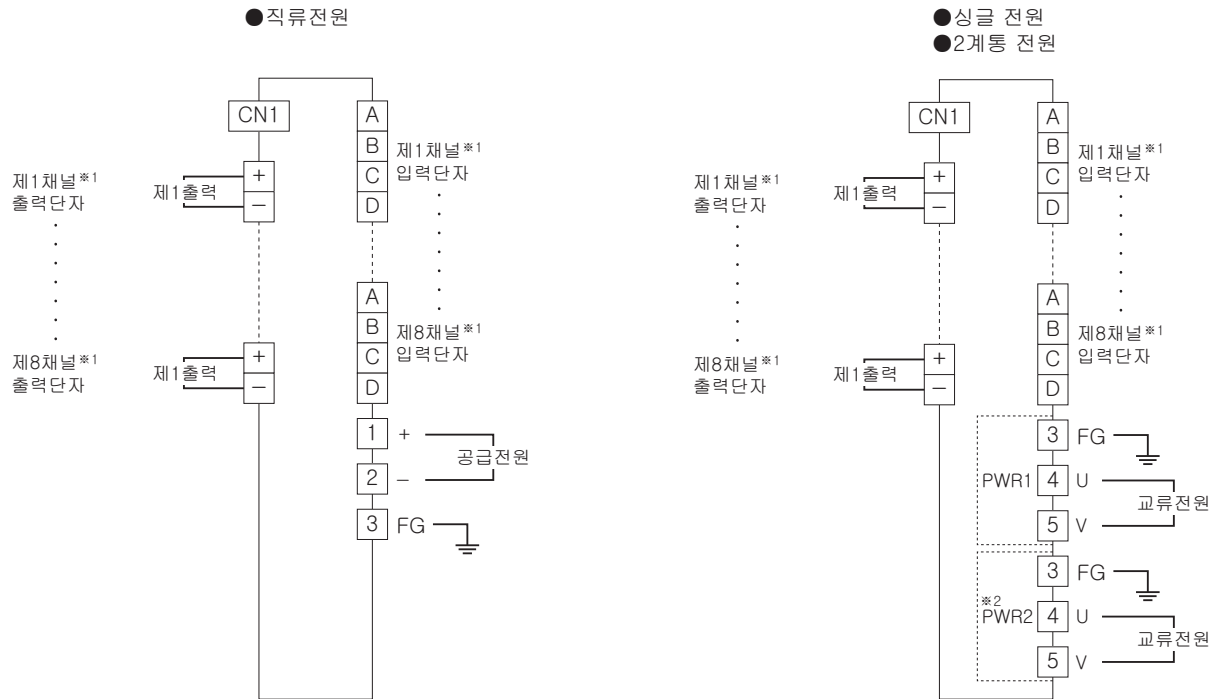
(Fujitsu FCN-364P040-AU 는 생산이 중지되었습니다.)

CN1: 제 2 출력신호 또는 입력신호

핀 번호	유닛 신호	핀 번호	유닛 신호
A1	ch.1 +	B1	ch.1 -
A2	ch.2 +	B2	ch.2 -
A3	ch.3 +	B3	ch.3 -
A4	ch.4 +	B4	ch.4 -
A5	ch.5 +	B5	ch.5 -
A6	ch.6 +	B6	ch.6 -
A7	ch.7 +	B7	ch.7 -
A8	ch.8 +	B8	ch.8 -

A9 ~ A20, B9 ~ B20 은 사용하지 않음

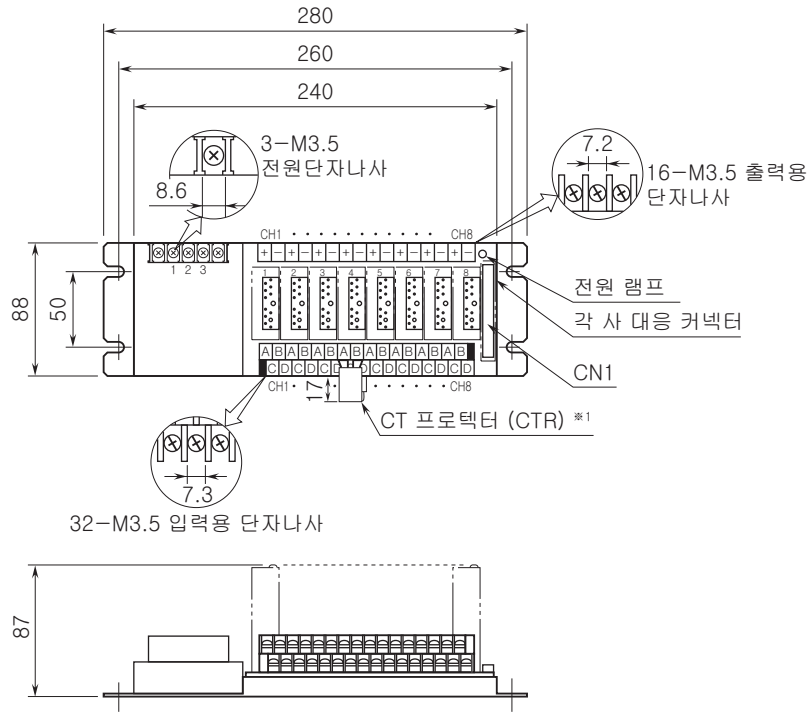
■단자접속도



※1. M8YS□삽입 시에는 입력단자/출력단자가 반대가 됩니다.
입력신호는 제1출력 또는 제2출력 중 한 쪽을 사용하여 주십시오.
※2. PWR2는 2계통 전원 시에만 장착됩니다.

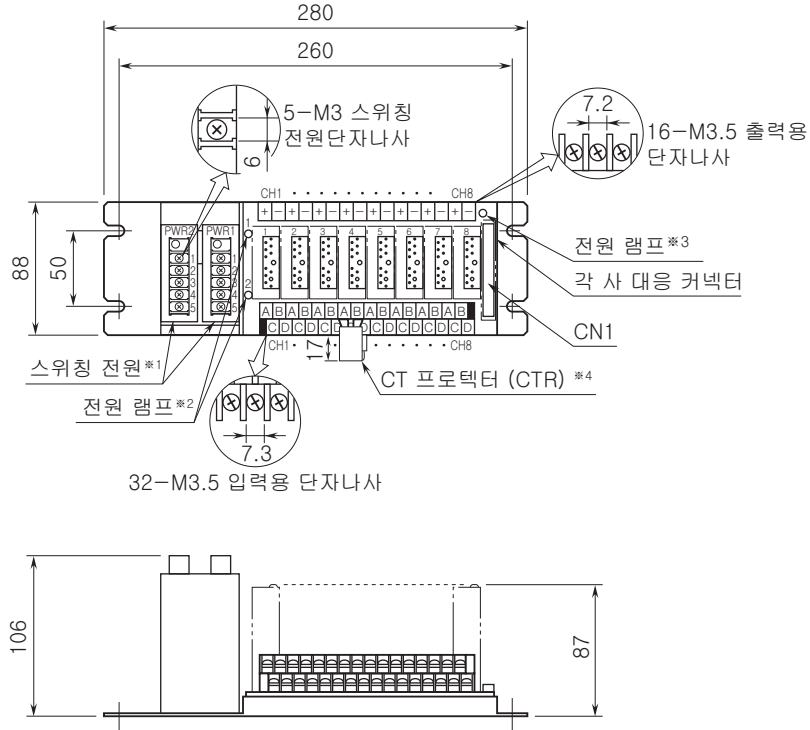
외형 치수도 (단위 : mm)

■M8BSC-8U1-R



※1. M8CT□에 부착됩니다.

■M8BSC-8U1-K, KK, L



- ※1. PWR2는 2계통 전원 시에만 장착됩니다.
- ※2. 2계통 전원 시에만 장착됩니다.
- ※3. 싱글 전원 시에만 장착됩니다.
- ※4. M8CT□에 부착됩니다.



예고없이 사양 및 외관의 일부를 변경하는 경우가 있습니다.