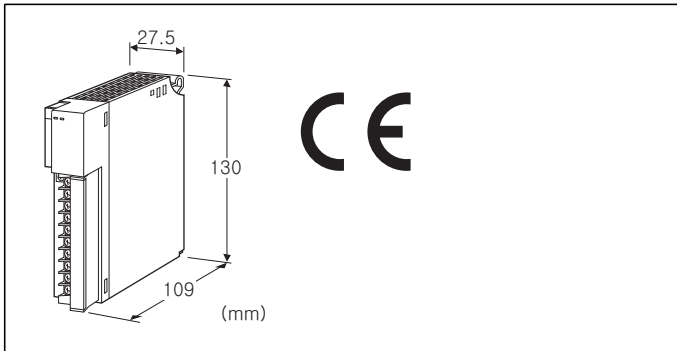


리모트 I/O R3 시리즈

직류 전류 입력 경보 모듈

(절연 4점)



형식 : R3-AS4①②

주문 시의 지정 사항

- 주문 코드 : R3-AS4①②
- ①, ②는 아래에서 선택해 주십시오.
(예 : R3-AS4W/CE/Q)
- 옵션 사양 (예 : /C01)

입력 점수

4 : 4점 입력

①통신

- S : 싱글 통신
- W : 이중화 통신

②부가 코드 (복수항 지정 가능)

- ◆규격 & 인증
- 무기입 : CE 마킹 없음
- /CE : CE 적합품
- ◆옵션
- 무기입 : 없음
- /Q : 있음 (옵션 사양에서 별도로 지정해 주십시오)

옵션 사양

- ◆코팅 (상세한 내용은 당사 홈페이지를 참조해 주십시오)
- /C01 : 실리콘계 코팅 (Silicone coating)
- /C02 : 폴리우레탄계 코팅 (Polyurethane coating)
- /C03 : 고무계 코팅 (Rubber coating)

주의 사항

- 미사용 입력
- 사용하지 않는 입력은 입력 레인지를 -20~+20mA DC 또는 0~20mA DC 로 설정하거나 컨피그레이터 소프트웨어

(형식 : R3CON) 를 사용하여 미사용 입력으로 설정해 주십시오.

설정이 4~20mA DC인 경우 입력이 개방되어 있으면 -15% 이하로 되어 PLC등에 데이터 이상이 표시됩니다.

입력 레인지를 -20~+20mA DC로 설정한 상태에서 입력을 개방하면 입력값이 50%로 됩니다. 이 값에서 경보가 출력되지 않도록 경보 설정값을 설정해 주십시오.

기기 사양

접속 방식

- 내부통신버스 : 베이스 (형식 : R3-BS□) 에 접속
- 입력신호 : M3나사 2블록 단자대 접속 (조임 토크 0.5N·m)

- 내부전원 : 베이스 (형식 : R3-BS□) 를 통해 공급
- 권장 압착 단자 : 적용 압착 단자 사이즈 도면 참조 (슬리브 압착 단자는 사용 불가)

- 적용 전선 사이즈 : 0.3~0.75mm²

단자 나사 재질 : 철에 니켈도금

아이솔레이션 : 입력1-입력2-입력3-입력4-내부통신버스 · 내부전원 간

입력 레인지 설정 : 측면의 딥 스위치로 설정

변환 속도 설정 : 측면의 딥 스위치로 설정

RUN 표시 램프 : 2가지 색 (적색/녹색) LED

제1내부통신버스 정상 시 적색불 점등

제2내부통신버스 정상 시 녹색불 점등

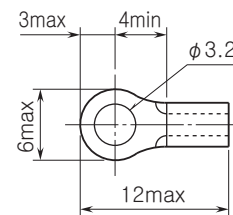
제1 및 제2내부통신버스가 모두 정상인 경우에 적색불과 녹색불이 동시에 점등하여 주황색으로 됩니다.

ERR 표시 램프 : 2가지 색 (적색/녹색) LED

입력 회로 이상 시 (AD 컨버터 응답 없음) 적색불 점등

정상 동작 시 녹색불 점등

■적용 압착 단자 사이즈 (M3 나사) (단위:mm)



입력 사양

입력 저항 : 입력 저항기 20Ω를 내장합니다.

입력 레인지 : -20~+20mA DC, 0~20mA DC, 4~20mA DC

설치 사양

사용 온도 범위 : -10~+55℃

사용 습도 범위 : 30~90%RH (결로되지 않을 것)

사용 주위 환경 : 부식성 가스 및 대량의 먼지가 없어야 함

설치 : 베이스 (형식 : R3-BS□) 에 설치

질량 : 약 200g

성능

변환 정밀도 : 표 참조
 변환 속도 : 80ms/40ms/20ms/10ms
 점유 영역 : 1
 소비 전류 : 60mA
 온도 계수 : ±0.03%/°C
 절연 저항 : 100MΩ 이상/500V DC
 내전압 :
 입력1-입력2-입력3-입력4-내부통신버스 · 내부전원 간
 1500V AC 1분간
 공급전원-FG 간 (전원 모듈로 절연)
 2000V AC 1분간

[변환 정밀도 표]

입력 레인지	변환 속도			
	변환 정밀도			
	80ms	40ms	20ms	10ms
-20 ~ +20mA DC	± 0.05%	± 0.1%	± 0.2%	± 0.4%
0 ~ 20mA DC	± 0.1%	± 0.2%	± 0.4%	± 0.8%
4 ~ 20mA DC	± 0.1%	± 0.2%	± 0.4%	± 0.8%

규격 & 인증

EU conformity :
 전자 양립성 지령 (EMC지령)
 EMI EN 61000-6-4
 EMS EN 61000-6-2
 RoHS 지령

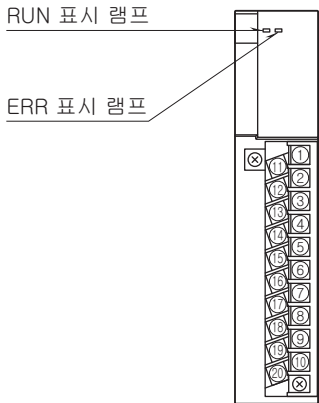
경보 설정

아래의 항목은 컨피그레이터 소프트웨어 (형식 : R3CON)로 설정할 수 있습니다.

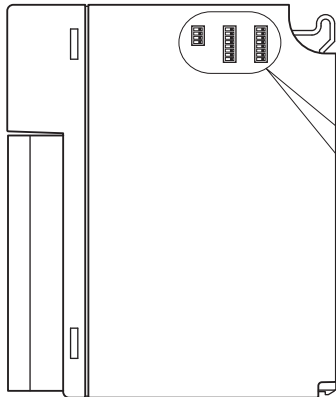
- 경보점 (-15.00~+115.00%)
 (최기값 A1 : 80.00, A2 : 60.00, A3 : 40.00, A4 : 20.00)
 입력마다 4점의 경보점을 설정
- 상방/하방
 (최기값 A1 : 상한, A2 : 상한, A3 : 하한, A4 : 하한)
 각 경보점의 상방/하방을 설정
 상방 : 입력값이 설정값보다 크면 경보를 설정
 하방 : 입력값이 설정값보다 작으면 경보를 설정
- 히스테리시스 (0.00~100.00%, 출하 시 설정 : 5.00)
 각 경보점의 히스테리시스를 설정 (설정 점과 리셋 점의 차를 설정)
- 파워 ON 지연 시간 (0.0~99.0초, 출하 시 설정값 : 5.0)
 파워 ON 지연 시간의 설정 (공급전원이 켜진 후 설정시간이 지나면 경보 동작을 시작합니다. 이 설정은 입력 4점 통용입니다.)
- 경보 지연 시간 (0.0~99.0초, 출하 시 설정 : 1.0)
 경보 지연 시간 (경보가 설정된 시간 이상 지속되면 ON으로 됩니다. 이 설정은 입력 4점 통용입니다.)
- 경보 유지 시간 (0.0~99.0초, 출하 시 설정 : 1.0)
 경보 유지 시간의 설정 (경보 출력은 설정된 시간 지속됩니다. 이 설정은 입력 4점 통용입니다.)

전면도 및 측면도

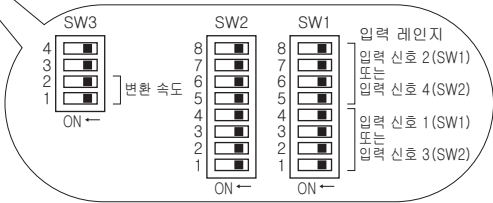
■전면도



■측면도

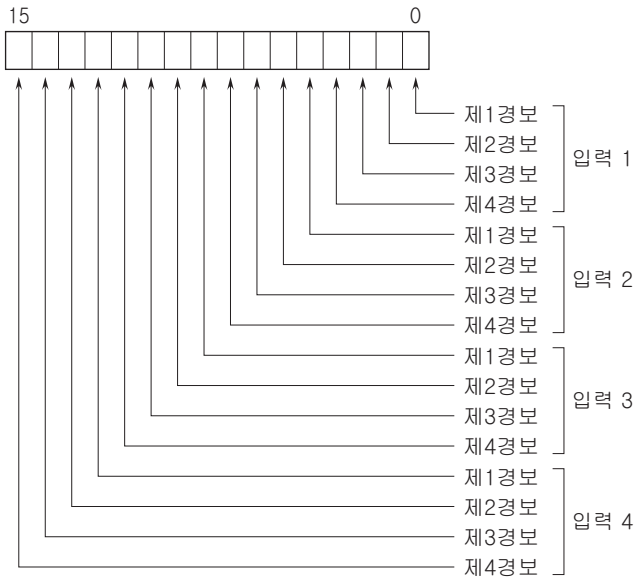


각종 설정용 DIP 스위치

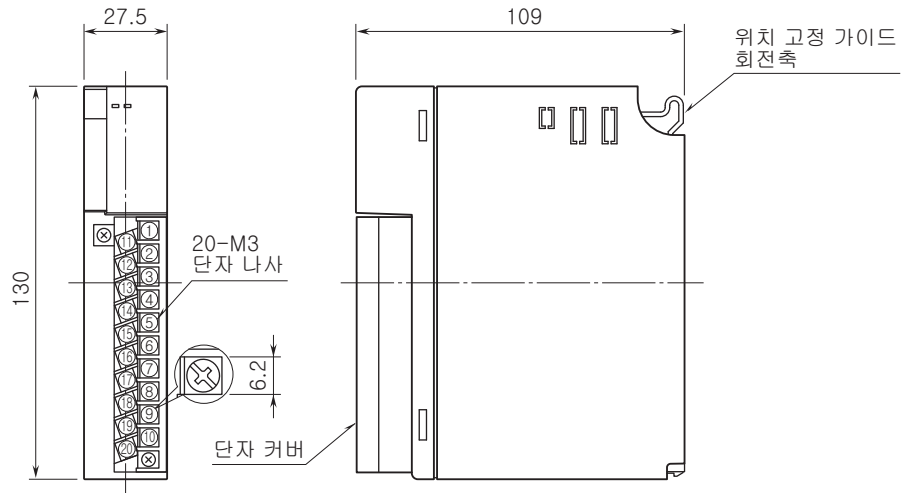


출력 데이터

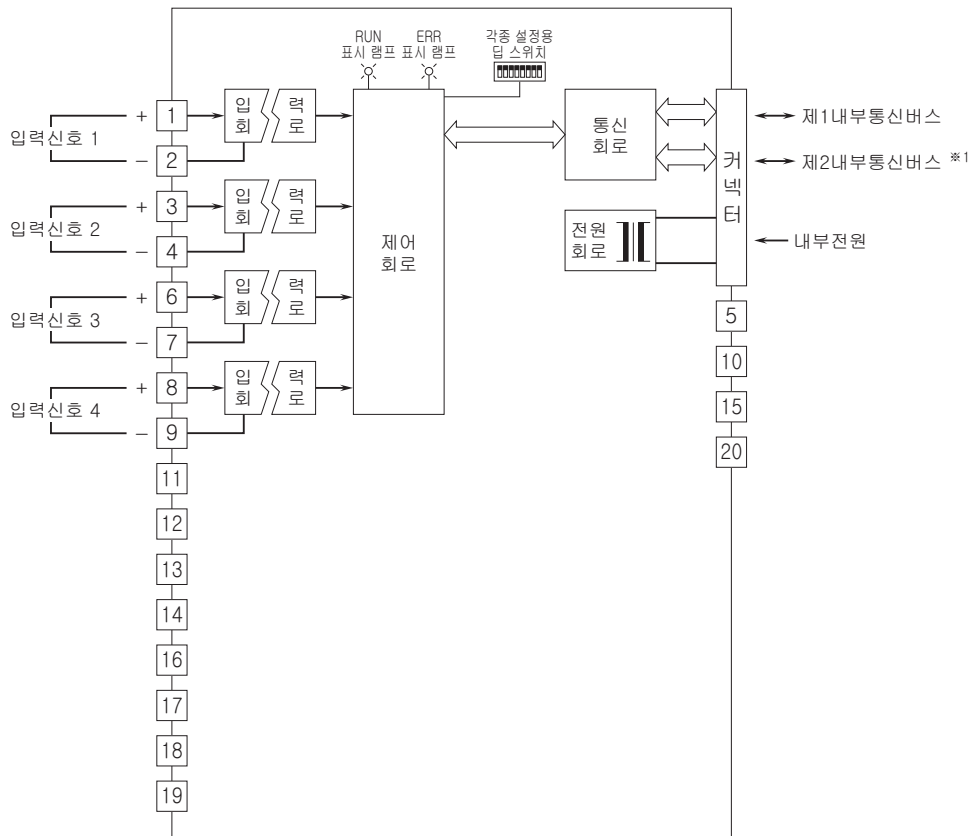
1워드 (16비트)의 데이터가 통신 모듈을 경유하여 PLC등에 출력됩니다. (매개 입력마다 4점의 경보값을 설정할 수 있습니다.)



외형 치수도 (단위 : mm) & 단자 번호도



블록도 & 단자 접속도



*1, 이중화 통신일 때만 제2내부통신버스가 탑재됩니다.



예고없이 사양 및 외관의 일부를 변경하는 경우가 있습니다.