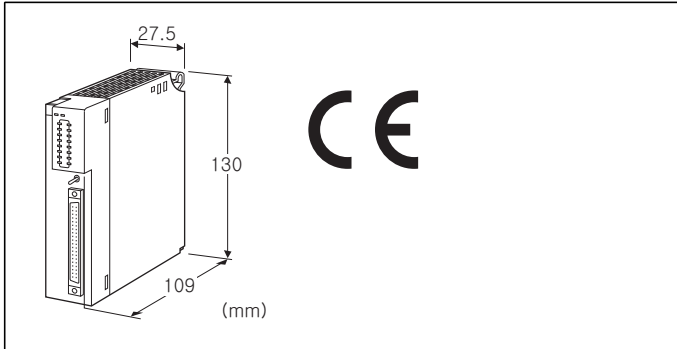


리모트 I/O R3 시리즈

BCD 출력 모듈

(BCD 7자리수 (오픈 컬렉터))



형식 : R3-BC32A①②

주문 시의 지정 사항

- 주문 코드 : R3-BC32A①②
- ①, ②는 아래에서 선택해 주십시오.
(예 : R3-BC32AW/CE/Q)
- 옵션 사양 (예 : /C01)

출력 점수

32 : BCD 7자리수 출력 (4점/1자리수)

출력

A : 오픈 컬렉터

①통신

S : 싱글 통신
W : 이중화 통신

②부가 코드 (복수항 지정 가능)

- ◆규격 & 인증
- 무기입 : CE 마킹 없음
- /CE : CE 적합품
- ◆옵션
- 무기입 : 없음
- /Q : 있음 (옵션 사양에서 별도로 지정해 주십시오)

옵션 사양

- ◆코팅 (상세한 내용은 당사 홈페이지를 참조해 주십시오)
- /C01 : 실리콘계 코팅 (Silicone coating)
- /C02 : 폴리우레탄계 코팅 (Polyurethane coating)
- /C03 : 고무계 코팅 (Rubber coating)

관련 기기

- 커넥터 터미널 (형식 : CNT)
- 전용 케이블 (형식 : FCN)

기기 사양

접속 방식

- 내부통신버스 : 베이스 (형식 : R3-BS□) 에 접속
- 출력신호 : 40핀 커넥터 (OTAX제 N365P040AU)
(Fujitsu제 FCN-365P040-AU 는 생산이 중지되었습니다.)
- 내부전원 : 베이스 (형식 : R3-BS□) 를 통해 공급
- 아이솔레이션 : Do11~Do28-Do31~Do48-Do51~Do68-Do71~Do88-내부통신버스·내부전원 간
- 출력 유지 설정 : 통신 이상 발생 후 정상 데이터를 수신할 때까지의 출력 상태를 측면의 딥 스위치로 출력유지 또는 출력OFF로 설정

스트로브 신호 제어 설정 : 스트로브 신호 제어의 유무를 측면의 딥 스위치로 설정

스트로브 신호 출력 시간 설정 : 5ms, 10ms, 50ms, 100ms (측면의 딥 스위치로 설정)

RUN 표시 램프 : 2가지 색 (적색/녹색) LED

제1내부통신버스 정상 시 적색불 점등

제2내부통신버스 정상 시 녹색불 점등

제1 및 제2내부통신버스가 모두 정상인 경우에 적색불과 녹색불이 동시에 점등하여 주황색으로 됩니다.

ERR 표시 램프 : 녹색 LED, 정상 동작 시 점등

출력 상태 표시 램프 : 적색 LED, 출력 시 점등

표시 전환 스위치 : 출력 상태 표시 램프를 16점 단위로 전환 가능

- A. 1~8 : Do11~Do28
9~16 : Do31~Do48
- B. 1~8 : Do51~Do68
9~16 : Do71~Do88

출력 사양

출력 신호 : 오픈 컬렉터 32점 (4점/1자리수)

절연 방식 : 포토 커플러 절연

코먼 : 4점 (8점 1개 코먼)

코먼 전류 : 최대 1A/코먼

외부 공급 전원 : 24V DC±10%, 약 0.04A

정격 부하 전압 : 24V DC±10%

최대 부하 전류 : 0.1A/점

최대 돌입 전류 : 0.5A, 10ms 이하

OFF 시 누설 전류 : 0.1mA 이하

ON 시 최대 전압 하강 : 0.1V DC (TYP), 1.2V DC (MAX)

(유도성 부하 (솔레노이드 등) 를 연결하는 경우에는 부하와 다이오드를 병렬로 연결해 주십시오.)

출력 자리수 : 7자리수 (스트로브 신호 제어가 없는 경우에는 8자리수 출력 가능)

사용 데이터 길이 : 2워드

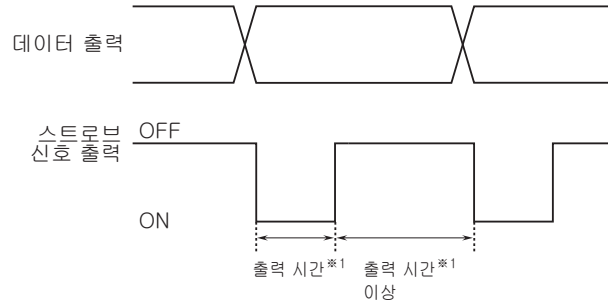
데이터 표시 예

- 출력 데이터 : 1 2 3 4 5 6 7 8

(1234 : 상위 4자리수, 5678 : 하위 4자리수)
 · 어드레스 1 : 5678 (하위 4자리수)
 · 어드레스 2 : 1234 (상위 4자리수)

데이터를 읽는 타이밍을 제어합니다. 출력 데이터가 갱신될 때마다 스트로브 신호를 출력합니다. 스트로브 신호만을 강제적으로 출력할 수 없습니다.

■ 스트로브 신호의 타이밍 차트



※1. SW3으로 설정 가능

설치 사양

사용 온도 범위 : -10~+55℃
 사용 습도 범위 : 30~90%RH (결로되지 않을 것)
 사용 주위 환경 : 부식성 가스 및 대량의 먼지가 없어야 함
 설치 : 베이스 (형식 : R3-BS□) 에 설치
 질량 : 약 150g

성능

점유 영역 : 4
 소비 전류 : 150mA
 반응 속도 : 2ms 이하
 절연 저항 : 100MΩ 이상/500V DC
 내전압 :
 Do11~Do28 - Do31~Do48 - Do51~Do68 -
 Do71~Do88 간
 500V AC 1분간
 출력 - 내부통신버스 · 내부전원 간
 2000V AC 1분간
 공급전원 - FG 간 (전원 모듈로 절연)
 2000V AC 1분간

규격 & 인증

EU conformity :
 전자 양립성 지령 (EMC지령)
 EMI EN 61000-6-4
 EMS EN 61000-6-2
 RoHS 지령

용어 해설

■ 출력 유지

제1내부통신버스로부터의 데이터로 접점을 출력합니다. 제1내부통신버스가 이상으로 되면 제2내부통신버스의 데이터를 채용합니다. 제1 및 제2내부통신버스가 모두 이상인 경우에 출력은 정상적인 데이터를 수신할 때까지 유지됩니다.

전원 투입 시에 정상 데이터를 수신할 때까지 접점은 OFF로 됩니다.

■ 출력 OFF

제1내부통신버스로부터의 데이터로 접점을 출력합니다. 제1내부통신버스가 이상으로 되면 제2내부통신버스의 데이터를 채용합니다. 제1 및 제2내부통신버스가 모두 이상인 경우에 출력은 정상적인 데이터를 수신할 때까지 모두 OFF로 됩니다.

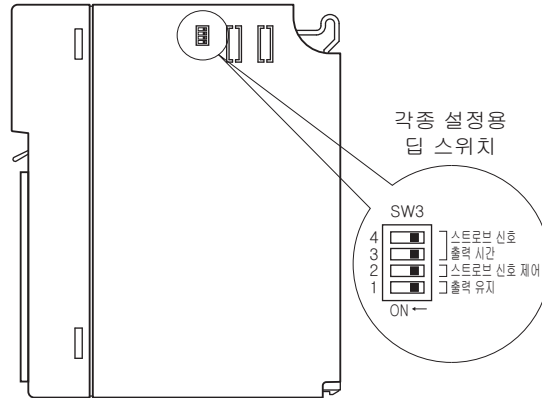
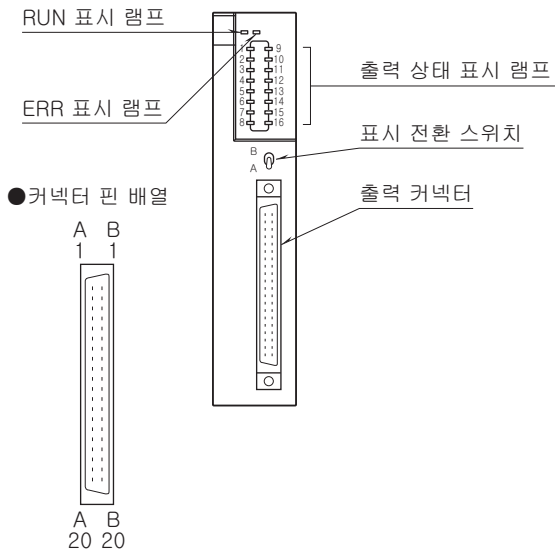
전원 투입 시에 정상 데이터를 수신할 때까지 접점은 OFF로 됩니다.

■ 스트로브 신호 제어 기능

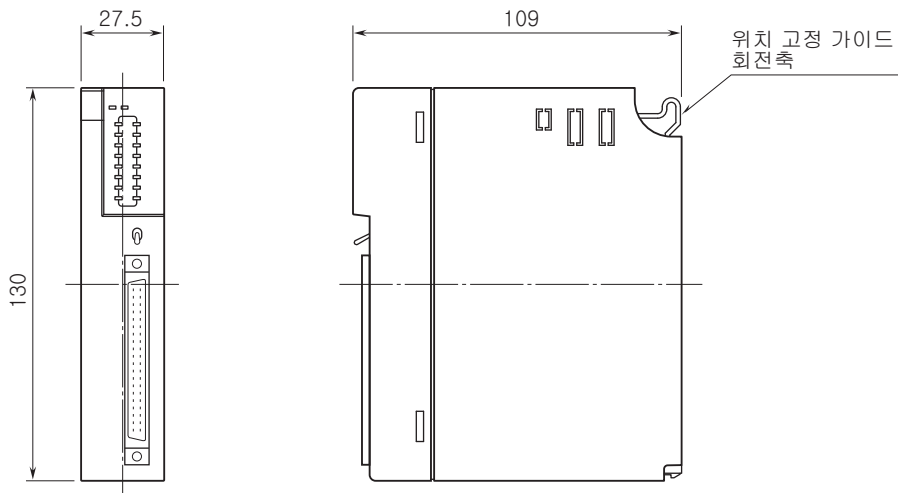
전면도 및 측면도

■전면도

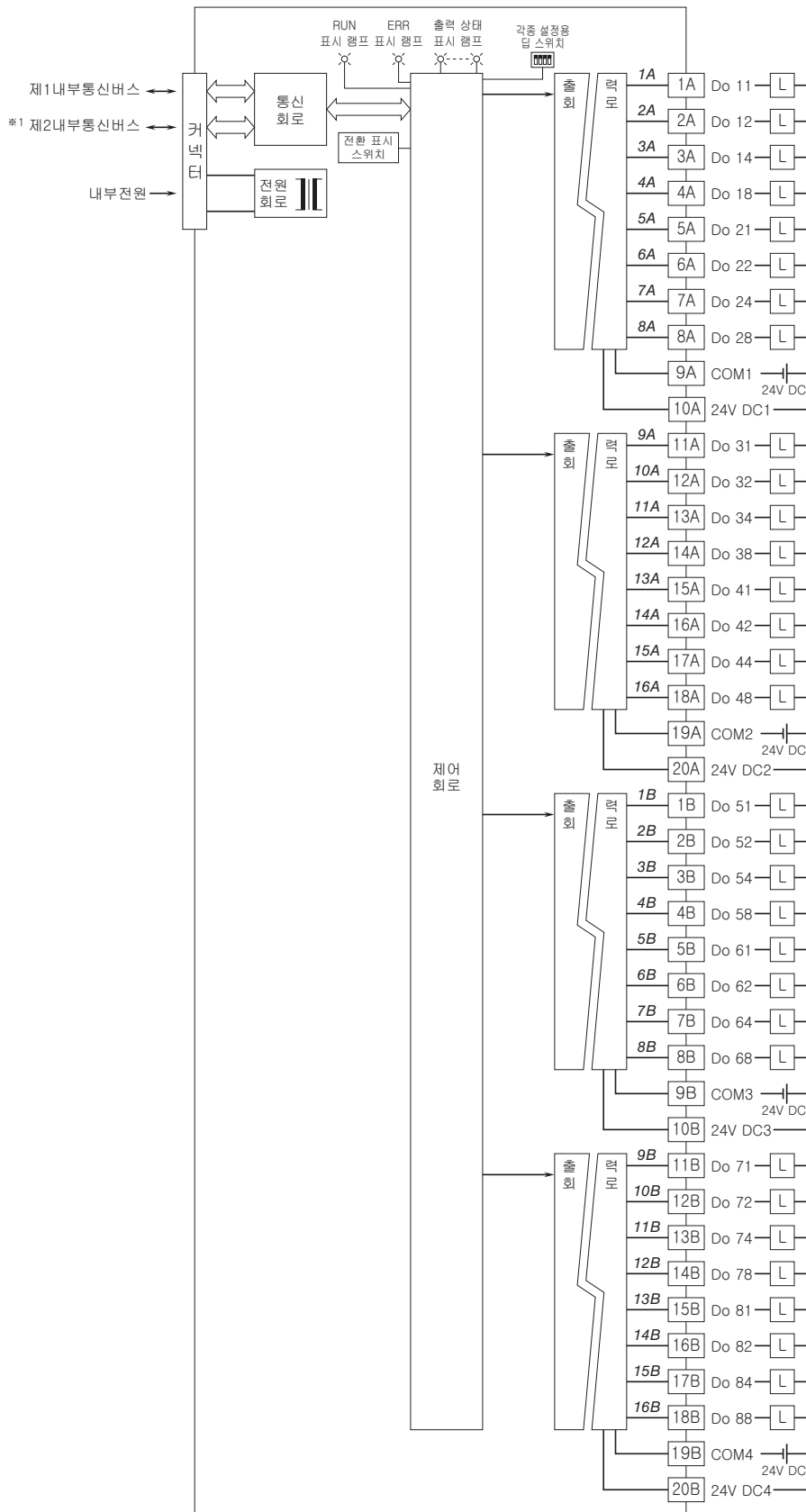
■측면도



외형 치수도 (단위 : mm)



블록도 & 단자 접속도



*1. 이중화 통신 일 때만 통신 2가 탑재됩니다.
 주) 기울어진 글씨체 숫자는 전면 패널의 LED의 번호를 나타냅니다.
 표시 전환 스위치로 16점 단위로 전환하여 표시합니다.

출력 커넥터 (40핀)

핀 번호	내용	핀 번호	내용
1A	Do 11	1B	Do 51
2A	Do 12 1 자리수	2B	Do 52 5 자리수
3A	Do 14 (× 1)	3B	Do 54 (× 10,000)
4A	Do 18	4B	Do 58
5A	Do 21	5B	Do 61
6A	Do 22 2 자리수	6B	Do 62 6 자리수
7A	Do 24 (× 10)	7B	Do 64 (× 100,000)
8A	Do 28	8B	Do 68
9A	COM1	9B	COM3
10A	24V DC1	10B	24V DC3
11A	Do 31	11B	Do 71
12A	Do 32 3 자리수	12B	Do 72 7 자리수
13A	Do 34 (× 100)	13B	Do 74 (× 1,000,000)
14A	Do 38	14B	Do 78
15A	Do 41	15B	Do 81
16A	Do 42 4 자리수	16B	Do 82 8 자리수
17A	Do 44 (× 1,000)	17B	Do 84 (× 10,000,000)
18A	Do 48	18B	Do 88 / STROBE
19A	COM2	19B	COM4
20A	24V DC2	20B	24V DC4



예고없이 사양 및 외관의 일부를 변경하는 경우가 있습니다.