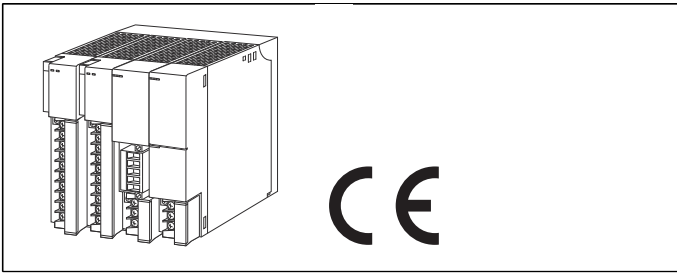


## 리모트 I/O R3 시리즈

### 어드레스 가변형 베이스



### 형식 : R3-BSW①②

#### 주문 시의 지정 사항

- 주문 코드 : R3-BSW①②
- ①, ②는 아래에서 선택해 주십시오.  
(예 : R3-BSW10/CE/Q)
- 옵션 사양 (예 : /C01)

#### ①슬롯 수

- 04 : 4개 슬롯
- 06 : 6개 슬롯
- 08 : 8개 슬롯
- 10 : 10개 슬롯
- 12 : 12개 슬롯
- 14 : 14개 슬롯
- 16 : 16개 슬롯

#### ②부가 코드 (복수항 지정 가능)

- ◆규격 & 인증
- 무기입 : CE 마킹 없음
- /CE : CE 적합품
- ◆옵션
- 무기입 : 없음
- /Q : 있음 (옵션 사양에서 별도로 지정해 주십시오)

#### 옵션 사양

- ◆코팅 (상세한 내용은 당사 홈페이지를 참조해 주십시오)
- 베이스 기관의 납땜면만 코팅됩니다.
- 모듈 장착면은 코팅되지 않습니다.
- /C01 : 실리콘계 코팅 (Silicone coating)
- /C02 : 폴리우레탄계 코팅 (Polyurethane coating)
- /C03 : 고무계 코팅 (Rubber coating)

#### 기기 사양

- 수납 대수
- R3-BSW04 : 4대
- R3-BSW06 : 6대

- R3-BSW08 : 8대
  - R3-BSW10 : 10대
  - R3-BSW12 : 12대
  - R3-BSW14 : 14대
  - R3-BSW16 : 16대
- 모듈 어드레스 설정 : 각 슬롯마다 로터리 스위치로 설정  
(상세한 내용은 취급설명서를 참조해 주십시오.)

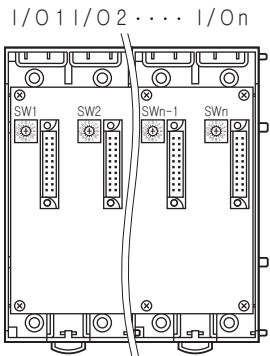
#### 설치 사양

- 사용 온도 범위 : -10~+55℃
- 사용 습도 범위 : 30~90%RH (결로되지 않을 것)
- 사용 주위 환경 : 부식성 가스 및 대량의 먼지가 없어야 함
- 설치 : 벽 또는 DIN 레일에 설치
- 질량 : 리모트 I/O 모듈 미장착시
- R3-BSW04 : 약 150g
- R3-BSW06 : 약 200g
- R3-BSW08 : 약 250g
- R3-BSW10 : 약 350g
- R3-BSW12 : 약 400g
- R3-BSW14 : 약 450g
- R3-BSW16 : 약 500g

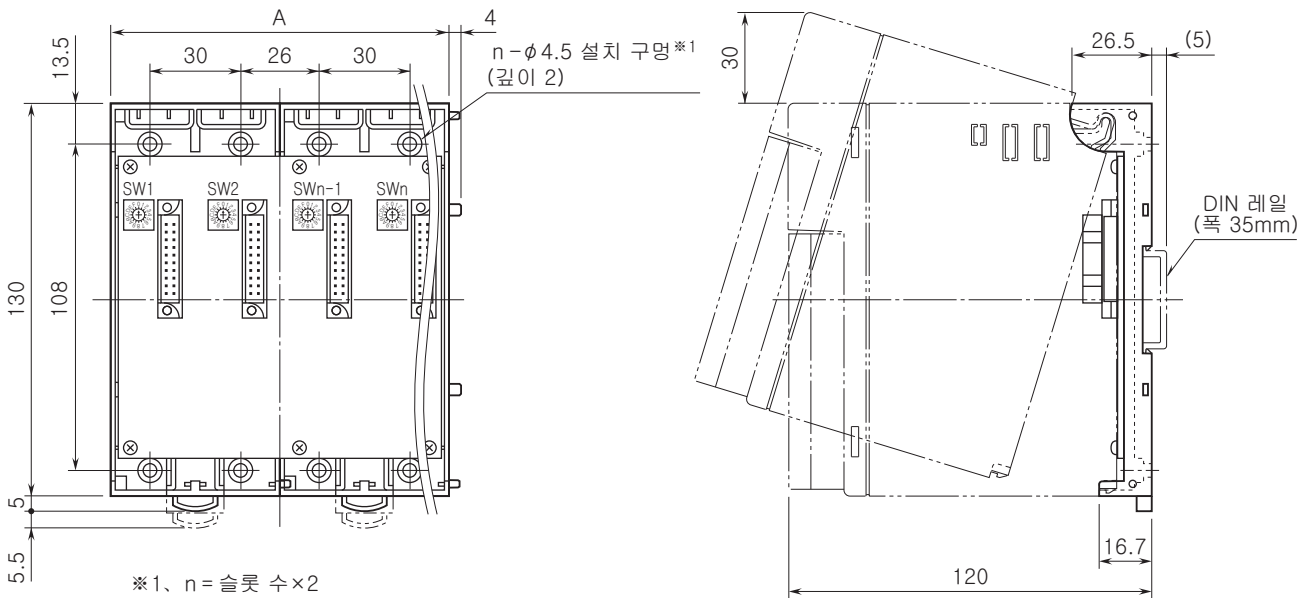
#### 규격 & 인증

- EU conformity :
- 전자 양립성 지령 (EMC지령)
- EMI EN 61000-6-4
- EMS EN 61000-6-2
- RoHS 지령

전면도 및 측면도



외형 치수도 (단위 : mm)

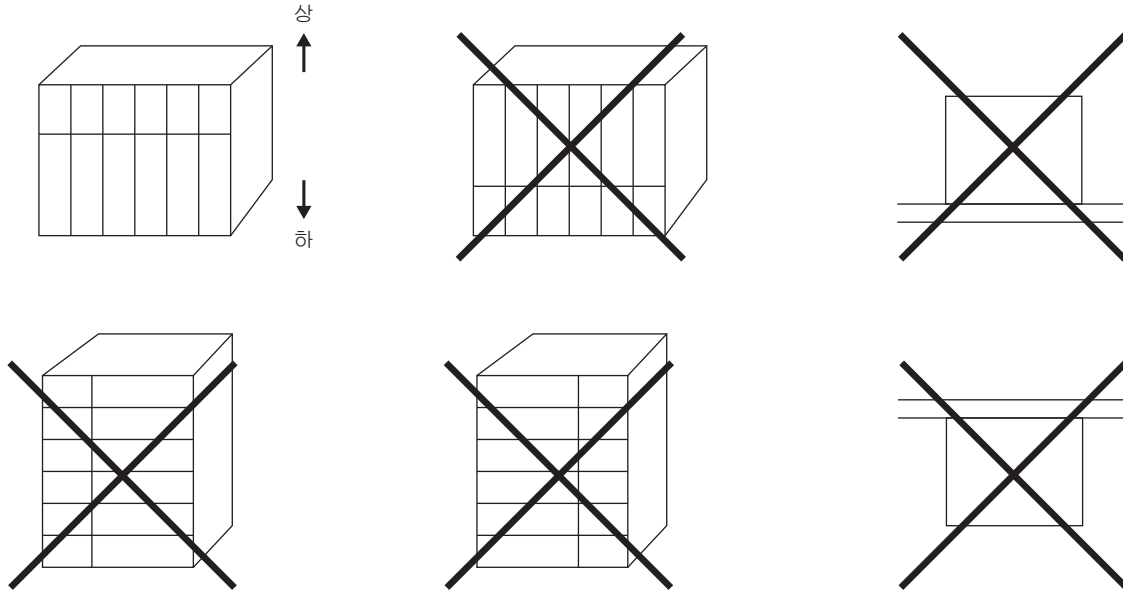


형식	치수	A
R3-BSW04		112
R3-BSW06		168
R3-BSW08		224
R3-BSW10		280
R3-BSW12		336
R3-BSW14		392
R3-BSW16		448

**설치 치수도 (단위 : mm)**

■설치 방향

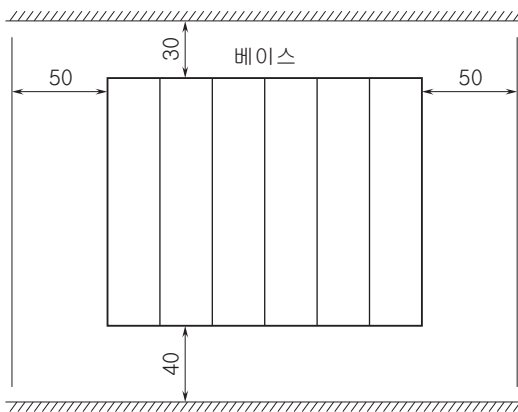
아래의 그림과 같이 수직으로 설치해 주십시오. 다른 방향으로의 설치는 내부 온도의 상승으로 인해 수명과 성능 저하의 원인이 됩니다.



■판내 설치

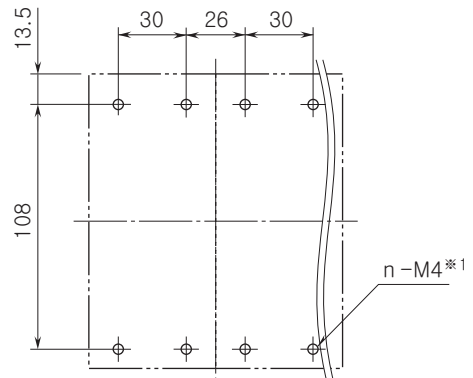
- 통풍 공간을 충분히 마련해 주십시오.
- 히터, 트랜스, 저항기 등 발열량이 많은 기기의 위에 설치하지 마십시오.
- 보수 등을 위한 공간을 마련해 주십시오.

판의 천정, 배선 덕트 (높이 50mm 이하) 를 표시합니다.



판의 밑판, 배선 덕트 (높이 50mm 이하) 를 표시합니다.

- 주) 전원 모듈은 방열을 고려하여 오른쪽 끝 또는 왼쪽 끝에 장착해 주십시오.  
전원 이중화의 경우에는 2대의 전원 모듈을 오른쪽 끝 또는 왼쪽 끝에 연속하여 장착해 주십시오.



※1. n = 슬롯 수 × 2



예고없이 사양 및 외관의 일부를 변경하는 경우가 있습니다.