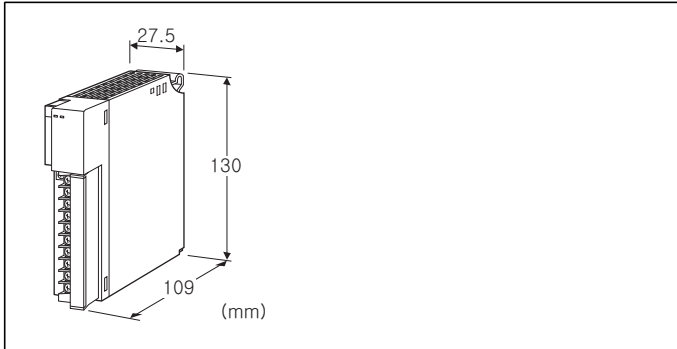


리모트 I/O R3 시리즈

교류 전류 입력 모듈

(절연 4점, 클램프식 교류 전류 센서 CLSA 용)



형식 : R3-CT4A①②

주문 시의 지정 사항

- 주문 코드 : R3-CT4A①②
 - ①, ②는 아래에서 선택해 주십시오.
 - (예 : R3-CT4AW/H/Q)
- 옵션 사양 (예 : /C01/SET)

입력 점수

4A : 4점 입력 (센서 형식 : CLSA 용)

①통신

- S : 싱글 통신
- W : 이중화 통신

②부가 코드 (복수항 지정 가능)

- ◆주파수
 - 무기입 : 45~65Hz
 - /H : 200Hz~1.2kHz
- ◆옵션
 - 무기입 : 없음
 - /Q : 있음 (옵션 사양에서 별도로 지정해 주십시오)

옵션 사양 (복수항 지정 가능)

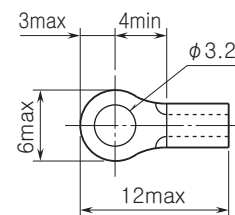
- ◆코팅 (상세한 내용은 당사 홈페이지를 참조해 주십시오)
 - /C01 : 실리콘계 코팅 (Silicone coating)
 - /C02 : 폴리우레탄계 코팅 (Polyurethane coating)
 - /C03 : 고무계 코팅 (Rubber coating)
- ◆출하시 설정
 - /SET : 사양 주문서 (No. ESU-8443) 대로 설정

관련 기기

- 컨피그레이터 소프트웨어 (형식 : R3CON)
 - 컨피그레이터 소프트웨어를 사용하여 변환 데이터의 제로 점 및 스펀 점을 조정할 수 있습니다.
 - 컨피그레이터 소프트웨어는 당사의 홈페이지에서 다운로드 할 수 있습니다.
- 클램프식 교류 전류 센서 (형식 : CLSA-08)
- 클램프식 교류 전류 센서 (형식 : CLSA-12)
- 클램프식 교류 전류 센서 (형식 : CLSA-30)
- 클램프식 교류 전류 센서 (형식 : CLSA-50)
- 전용 케이블 (형식 : CLSA-08C)
 - (클램프식 교류 전류 센서는 제품에 동봉되어 있지 않습니다. 별도로 구입해 주십시오. 또한 사용 가능한 클램프 전선의 지름 등은 클램프식 교류 전류 센서의 사양서를 참조해 주십시오.)

기기 사양

- 접속 방식
 - 내부통신버스 : 베이스 (형식 : R3-BS□) 에 접속
 - 입력신호 : M3나사 2블록 단자대 접속 (조임 토크 0.5N·m)
 - 내부전원 : 베이스 (형식 : R3-BS□) 를 통해 공급
 - 권장 압착 단자 : 적용 압착 단자 사이즈 도면 참조 (슬리브 압착 단자는 사용 불가)
 - 적용 전선 사이즈 : 0.3~0.75mm²
 - 단자 나사 재질 : 철에 니켈도금
 - 아이솔레이션 : 입력1-입력2-입력3-입력4-내부통신버스·내부전원 간
 - 입력 레인지 설정 : 측면의 딥 스위치로 설정
 - 변환 속도 설정 : 측면의 딥 스위치로 설정
 - RUN 표시 램프 : 2가지 색 (적색/녹색) LED
 - 제1내부통신버스 정상 시 적색불 점등
 - 제2내부통신버스 정상 시 녹색불 점등
 - 제1 및 제2내부통신버스가 모두 정상인 경우에 적색불과 녹색불이 동시에 점등하여 주황색으로 됩니다.
 - ERR 표시 램프 : 2가지 색 (적색/녹색) LED
 - 입력 이상 발생 시 적색불 점등
 - 정상 동작 시 녹색불 점등
 - Low-end 컷아웃 기능 : 입력값이 입력 범위의 1% 이하인 경우 변환 데이터는 0%로 됩니다.
 - 주) 컨피그레이터 소프트웨어 (형식 : R3CON) 로 「Zero Base」 또는 「Full Base」 의 값을 변경하면 Low-end 컷아웃 기능은 무효로 됩니다.
- 적용 압착 단자 사이즈 (M3 나사) (단위:mm)



입력 사양

- 주파수 : 45~65Hz (/H의 경우에는 200Hz~1.2kHz)
- 동작 입력 범위 : 정격 전류의 5~115%
- 최대 사용 가능 전압 : 440V AC (일차측)
- 접속 센서 (입력 레인지)
- CLSA-08 : 0~80A AC
- CLSA-12 : 0~120A AC
- CLSA-30 : 0~300A AC
- CLSA-50 : 0~500A AC

설치 사양

- 사용 온도 범위 : -10~+55℃
- 사용 습도 범위 : 30~90%RH (결로되지 않을 것)
- 사용 주위 환경 : 부식성 가스 및 대량의 먼지가 없어야 함
- 설치 : 베이스 (형식 : R3-BS□) 에 설치
- 질량 : 약 200g

성능

- 변환 정밀도 : 표 참조
- 변환 속도 : 80ms/40ms/20ms/10ms
- 변환 데이터 : 실측값×100의 정수
- 점유 영역 : 4
- 소비 전류 : 60mA
- 온도 계수 : ±0.015%/℃
- 입력 반응 속도 : 0.5s 이하 (0→90%)
- 절연 저항 : 100MΩ 이상/500V DC
- 내전압 :
 - 입력1-입력2-입력3-입력4-내부통신버스 · 내부전원 간
1500V AC 1분간
 - 공급전원-FG 간 (전원 모듈로 절연)
2000V AC 1분간

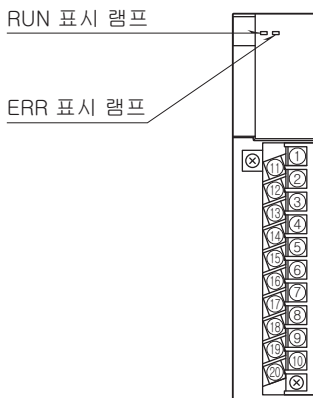
[변환 정밀도 표]

변환 속도	80ms	40ms	20ms	10ms
변환 정밀도	± 0.5%	± 0.5%	± 1.0%	± 2.0%

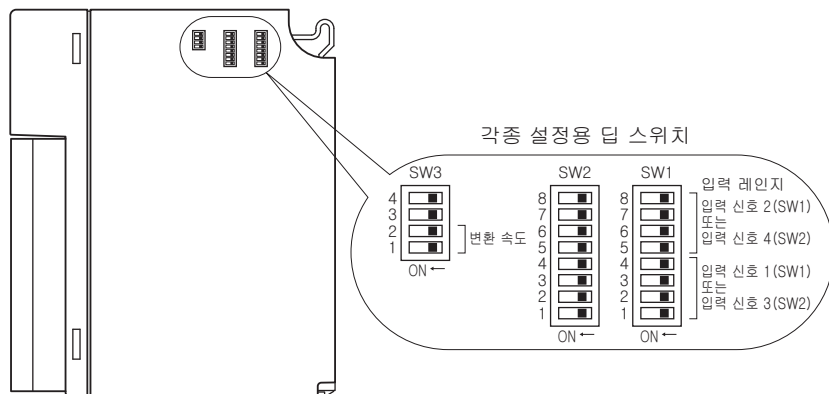
(변환 정밀도에 센서의 정밀도는 포함되지 않습니다.)

전면도 및 측면도

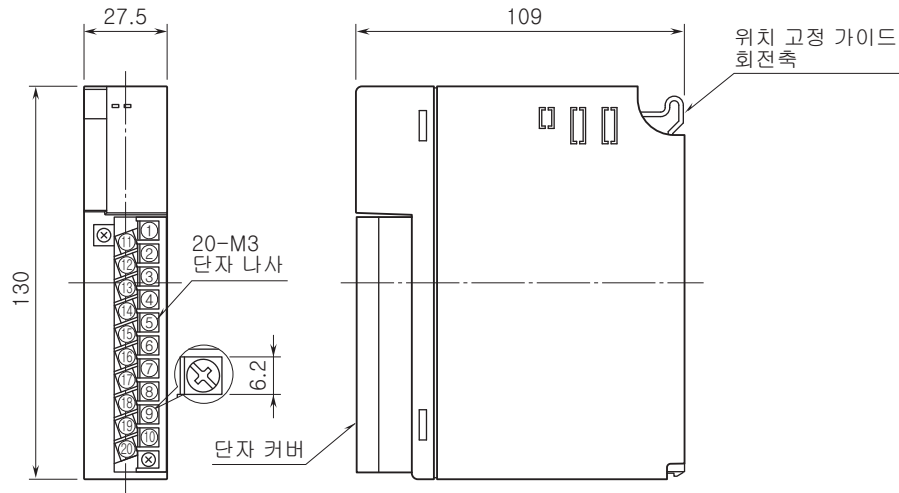
■전면도



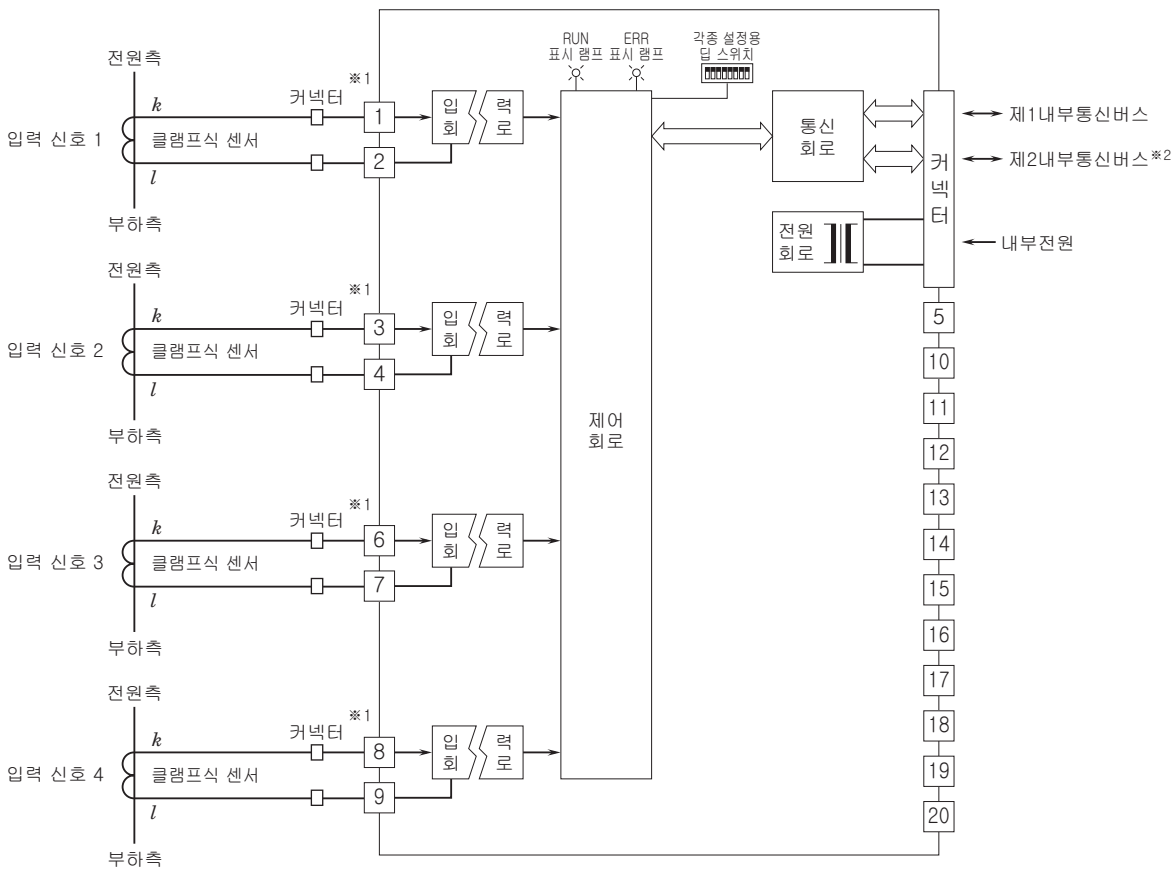
■측면도



외형 치수도 (단위 : mm) & 단자 번호도



블록도 & 단자 접속도



※1. 커넥터는 CLSA-08, CLSA-12만 탑재됩니다.
 ※2. 이중화 통신일 때만 제2내부통신버스가 탑재됩니다.



예고없이 사양 및 외관의 일부를 변경하는 경우가 있습니다.