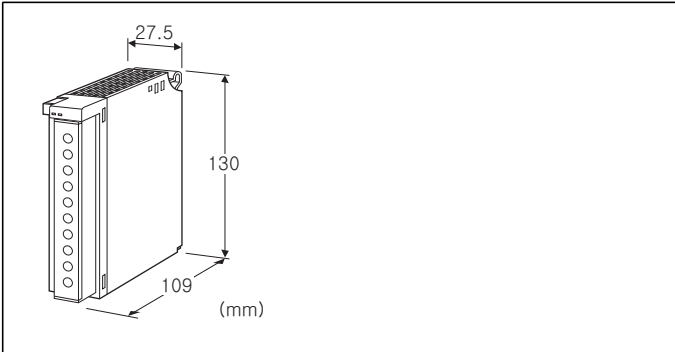


리모트 I/O R3 시리즈

영상변류기 (ZCT) 입력 모듈

(절연 4점, 노이즈 필터 탑재)



형식 : R3-CZ4①②

주문 시의 지정 사항

- 주문 코드 : R3-CZ4①②
 - ①, ②는 아래에서 선택해 주십시오.
 - (예 : R3-CZ4W/Q)
- 옵션 사양 (예 : /C01/SET)

입력 점수

4 : 4점 입력

①통신

- S : 싱글 통신
- W : 이중화 통신

②부가 코드

- ◆옵션
- 무기입 : 없음
- /Q : 있음 (옵션 사양에서 별도로 지정해 주십시오)

옵션 사양

- ◆코팅 (상세한 내용은 당사 홈페이지를 참조해 주십시오)
 - /C01 : 실리콘계 코팅 (Silicone coating)
 - /C02 : 폴리우레탄계 코팅 (Polyurethane coating)
 - /C03 : 고무계 코팅 (Rubber coating)
- ◆출하시 설정
 - /SET : 사양 주문서 (No. ESU-8447) 대로 설정

기기 사양

- 접속 방식
 - 내부통신버스 : 베이스 (형식 : R3-BS□) 에 접속
 - 입력신호 : M3.5 나사 단자 접속 (조임 토크 0.8N·m)
 - 내부전원 : 베이스 (형식 : R3-BS□) 를 통해 공급

권장 압착 단자 : 적용 압착 단자 사이즈 도면 참조
(슬리브 압착 단자는 사용 불가)

· 적용 전선 사이즈 : 1.04~2mm²

단자 나사 재질 : 철에 니켈도금

아이솔레이션 : 입력1-입력2-입력3-입력4-내부통신버스 · 내부전원 간

입력 레인지 설정 : 측면의 딥 스위치로 설정

변환 속도 설정 : 측면의 딥 스위치로 설정

RUN 표시 램프 : 2가지 색 (적색/녹색) LED

제1내부통신버스 정상 시 적색불 점등

제2내부통신버스 정상 시 녹색불 점등

제1 및 제2내부통신버스가 모두 정상인 경우에 적색불과 녹색불이 동시에 점등하여 주황색으로 됩니다.

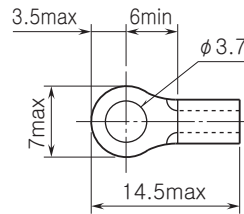
ERR 표시 램프 : 2가지 색 (적색/녹색) LED

입력 이상 발생 시 적색불 점등

정상 동작 시 녹색불 점등

Low-end 컷아웃 기능 : 입력값이 2% 이하인 경우 변환 데이터는 0%로 됩니다.

■적용 압착 단자 사이즈 (M3.5 나사) (단위:mm)



입력 사양

- 입력 신호 : 0~1.5mA AC, 0~0.1mA AC
- 입력 저항 : 입력 저항기 10Ω 내장
- 주파수 : 45~65Hz
- 허용 과부하 입력 : 200% (1분간), 120% (연속)
- 동작 입력 범위 : 정격 전류의 5~115%

설치 사양

- 사용 온도 범위 : -10~+55℃
- 사용 습도 범위 : 30~90%RH (결로되지 않을 것)
- 사용 주위 환경 : 부식성 가스 및 대량의 먼지가 없어야 함
- 설치 : 베이스 (형식 : R3-BS□) 에 설치
- 질량 : 약 200g

성능

- 변환 정밀도 : 표 참조
- 변환 속도 : 80ms/40ms/20ms/10ms
- 변환 데이터 : 입력 레인지에 대하여 0~10000
- 점유 영역 : 4
- 소비 전류 : 60mA
- 온도 계수 : ±0.015%/℃
- 입력 반응 속도 : 0.5s 이하 (0→90%)
- 절연 저항 : 100MΩ 이상/500V DC
- 내전압 :

입력1-입력2-입력3-입력4-내부통신버스 · 내부전원 간
 1500V AC 1분간
 공급전원-FG 간 (전원 모듈로 절연)
 2000V AC 1분간

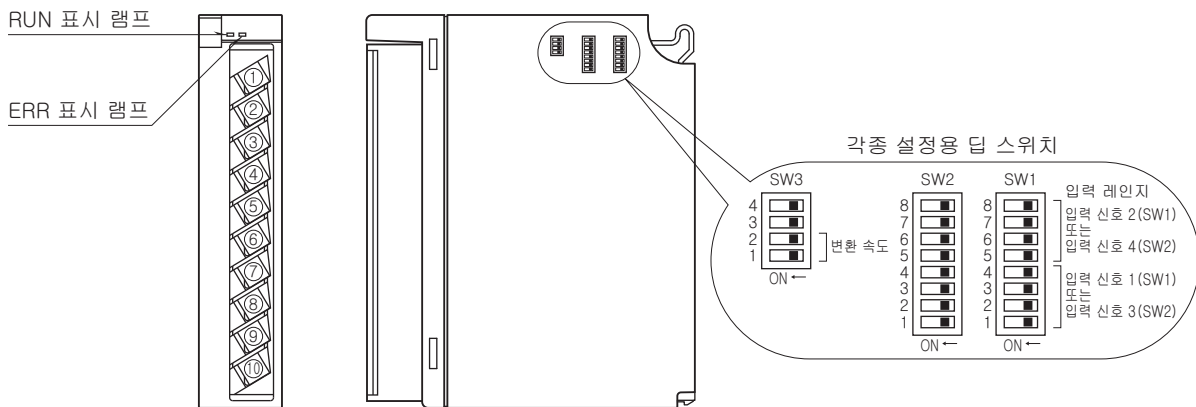
[변환 정밀도 표]

입력 레인지	변환 속도			
	변환 정밀도			
	80ms	40ms	20ms	10ms
0 ~ 1.5mA AC	± 0.5%	± 0.5%	± 1.0%	± 2.0%
0 ~ 0.1mA AC	± 1.0%	± 1.0%	± 2.0%	± 4.0%

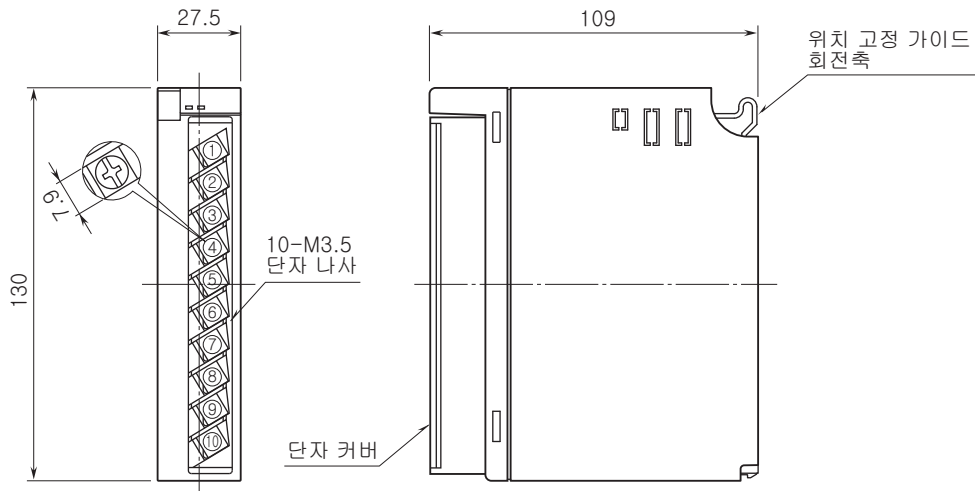
전면도 및 측면도

■전면도

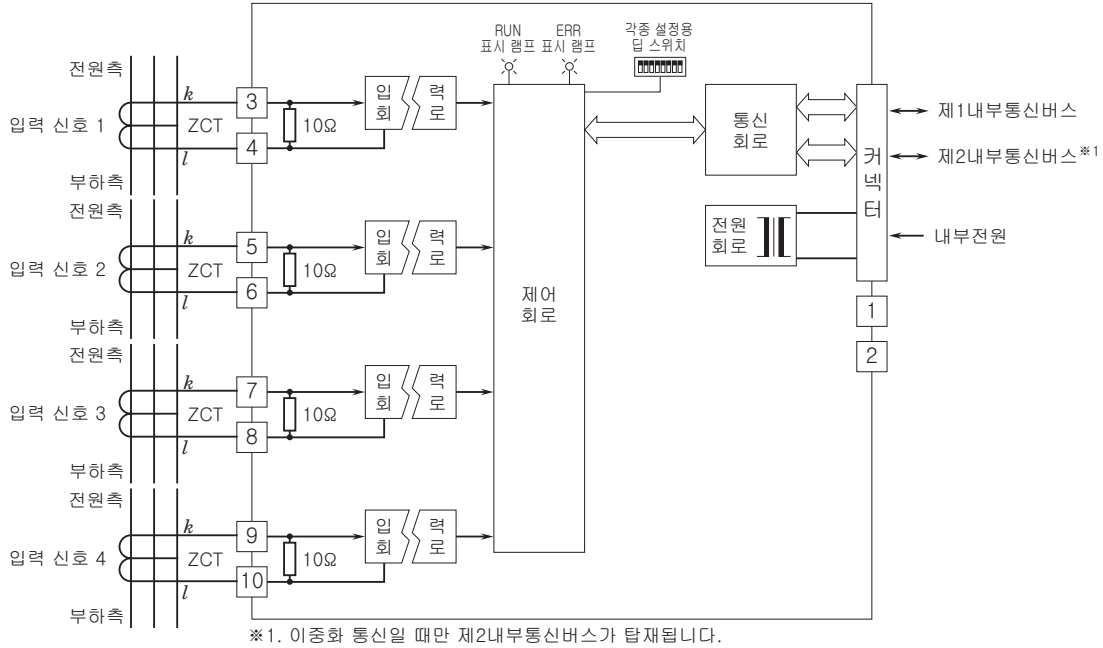
■측면도




외형 치수도 (단위 : mm) & 단자 번호도



블록도 & 단자 접속도



 예고없이 사양 및 외관의 일부를 변경하는 경우가 있습니다.