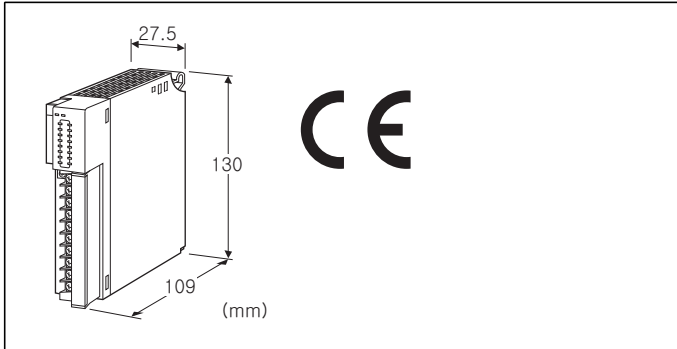


리모트 I/O R3 시리즈

접점 입력 모듈

(Di 16점, 입력 전원 내장)



형식 : R3-DA16①②

주문 시의 지정 사항

- 주문 코드 : R3-DA16①②
- ①, ②는 아래에서 선택해 주십시오.
(예 : R3-DA16W/CE/Q)
- 옵션 사양 (예 : /C01)

입력 점수

16 : 16점 입력

①통신

- S : 싱글 통신
- W : 이중화 통신

②부가 코드 (복수항 지정 가능)

- ◆규격 & 인증
- 무기입 : CE 마킹 없음
- /CE : CE 적합품
- ◆옵션
- 무기입 : 없음
- /Q : 있음 (옵션 사양에서 별도로 지정해 주십시오)

옵션 사양

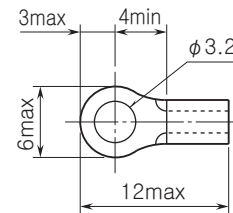
- ◆코팅 (상세한 내용은 당사 홈페이지를 참조해 주십시오)
- /C01 : 실리콘계 코팅 (Silicone coating)
- /C02 : 폴리우레탄계 코팅 (Polyurethane coating)
- /C03 : 고무계 코팅 (Rubber coating)

기기 사양

- 접속 방식
- 내부통신버스 : 베이스 (형식 : R3-BS□) 에 접속
- 입력신호 : M3나사 2블록 단자대 접속 (조임 토크

0.5N·m)

- 내부전원 : 베이스 (형식 : R3-BS□) 를 통해 공급
- 권장 압착 단자 : 적용 압착 단자 사이즈 도면 참조 (슬리브 압착 단자는 사용 불가)
- 적용 전선 사이즈 : 0.3~0.5mm²
- 단자 나사 재질 : 철에 니켈도금
- 아이솔레이션 : 입력-내부통신버스 · 내부전원 간
- 입력 전원 감시 : 측면의 DIP 스위치로 입력 전원 감시 기능의 유무를 선택
- RUN 표시 램프 : 2가지 색 (적색/녹색) LED
- 제1내부통신버스 정상 시 적색불 점등
- 제2내부통신버스 정상 시 녹색불 점등
- 제1 및 제2내부통신버스가 모두 정상인 경우에 적색불과 녹색불이 동시에 점등하여 주황색으로 됩니다.
- ERR 표시 램프 : 2가지 색 (적색/녹색) LED
- 입력전원 이상 발생 시 적색불 점등
- 정상 동작 시 녹색불 점등
- 입력 상태 표시 램프 : 적색 LED, 입력 시 점등
- 읽기 주기 설정 : 1ms/5ms/10ms/20ms/50ms/70ms/100ms/200ms 이하를 DIP 스위치로 설정
- 적용 압착 단자 사이즈 (M3 나사) (단위:mm)



입력 사양

- 입력 점수 : 16점
- 절연 방식 : 포토 커플러 절연, 트랜스 절연 (내부전원)
- 입력 저항 : 약 5.9kΩ
- 코먼 : 마이너스 코먼 (16점 1개 코먼)
- 입력 검출 전압 : 13V DC (무부하시 최대 24V DC)
- ON 전류/ON 저항 : 1.5mA 이상 (1.5kΩ 이하)
- OFF 전류/OFF 저항 : 0.75mA 이하 (18kΩ 이상)
- 검출 레벨
- ON 전압 : 10V 이상
- OFF 전압 : 4V 이하

설치 사양

- 사용 온도 범위 : -10~+55℃
- 사용 습도 범위 : 30~90%RH (결로되지 않을 것)
- 사용 주위 환경 : 부식성 가스 및 대량의 먼지가 없어야 함
- 설치 : 베이스 (형식 : R3-BS□) 에 설치
- 질량 : 약 200g

성능

- 점유 영역 : 1
- 소비 전류 : 100mA

절연 저항 : 100MΩ 이상/500V DC

내전압 :

입력-내부통신버스 · 내부전원 간

2000V AC 1분간

공급전원-FG 간 (전원 모듈로 절연)

2000V AC 1분간

규격 & 인증

EU conformity :

전자 양립성 지령 (EMC지령)

EMI EN 61000-6-4

EMS EN 61000-6-2

RoHS 지령

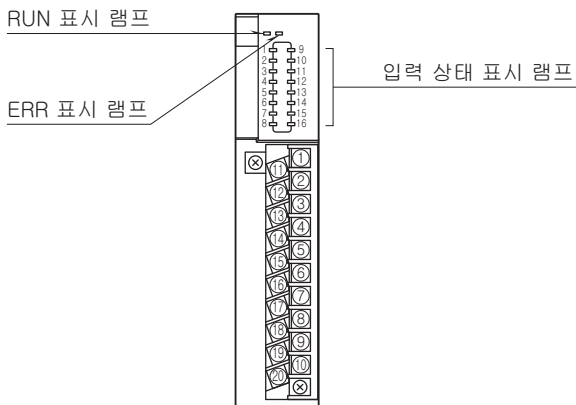
용어 해설

■입력 전원 감시

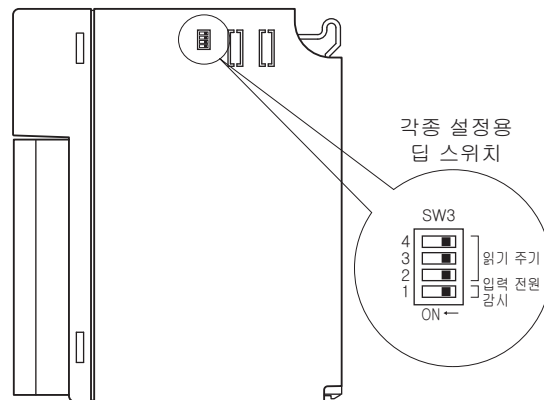
입력용 전원이 공급되지 않으면 감시 기능이 있는 경우 입력 신호는 직전의 값을 유지합니다.

전면도 및 측면도

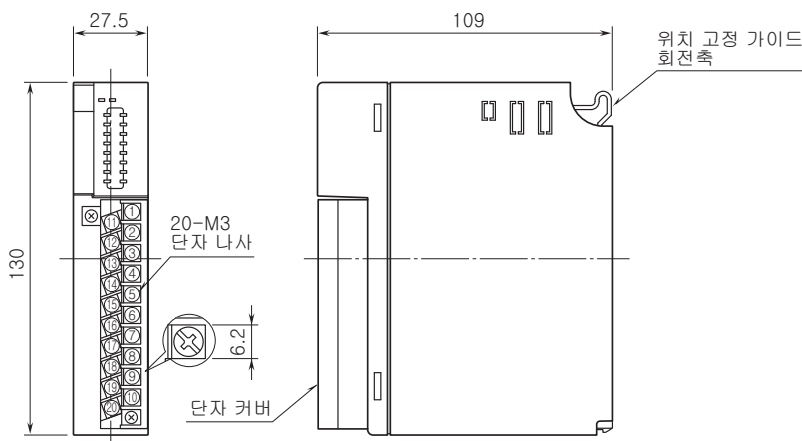
■전면도



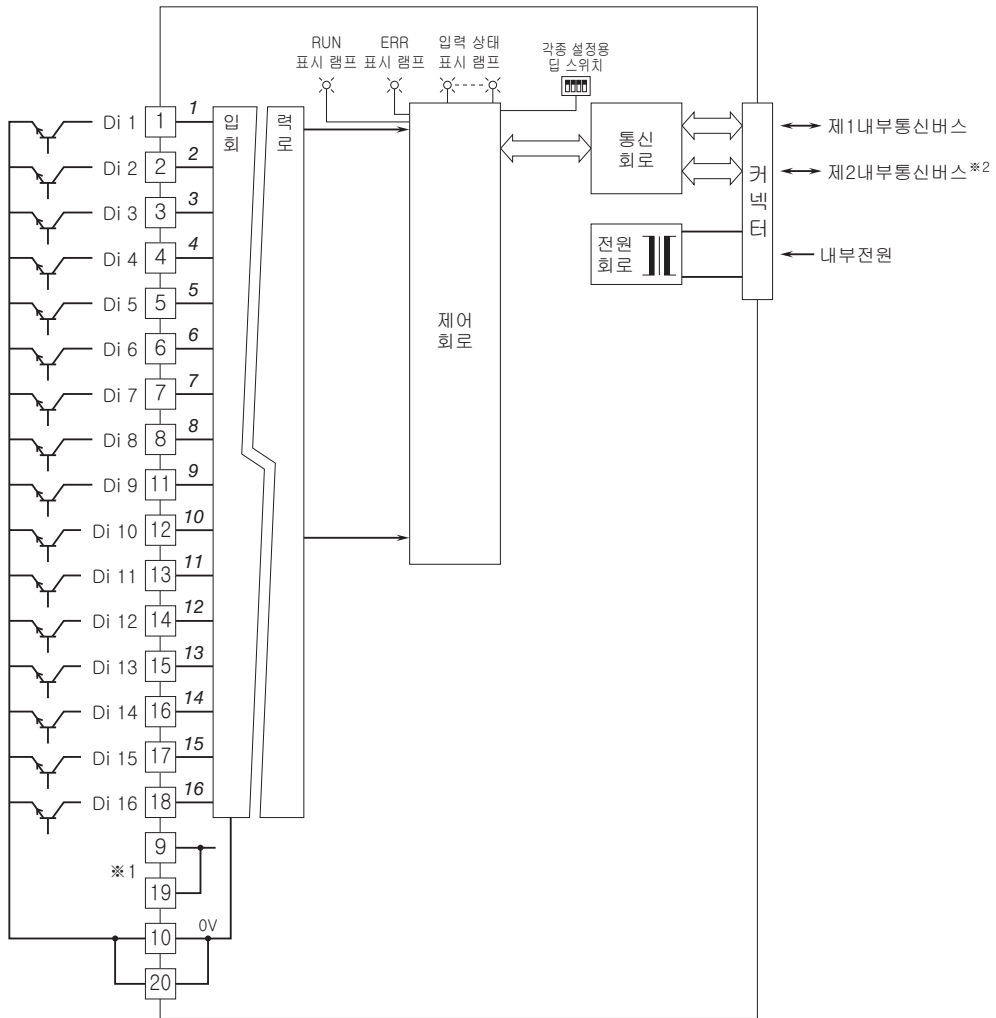
■측면도



외형 치수도 (단위 : mm) & 단자 번호도

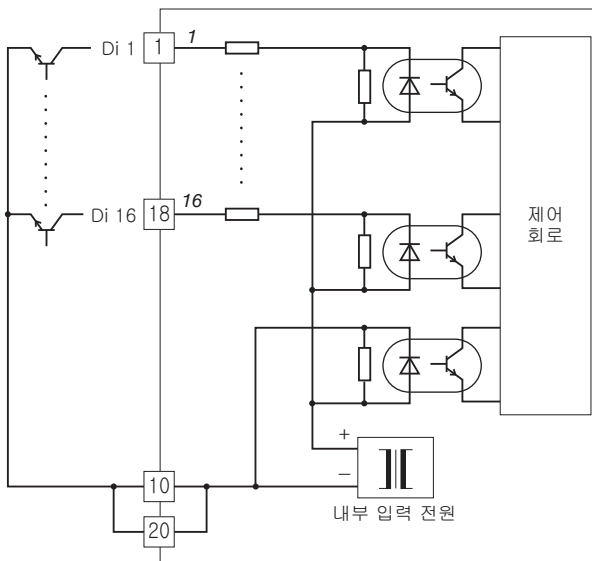


블록도 & 단자 접속도



※ 1. 단자 ⑨, ⑩ 은 사용하지 마십시오.
 ※ 2. 이종화 통신일 때만 제2내부통신버스가 탑재됩니다.
 주) 기울어진 글씨체 숫자는 전면 패널의 LED의 번호를 나타냅니다.

■ 입력 회로





예고없이 사양 및 외관의 일부를 변경하는 경우가 있습니다.