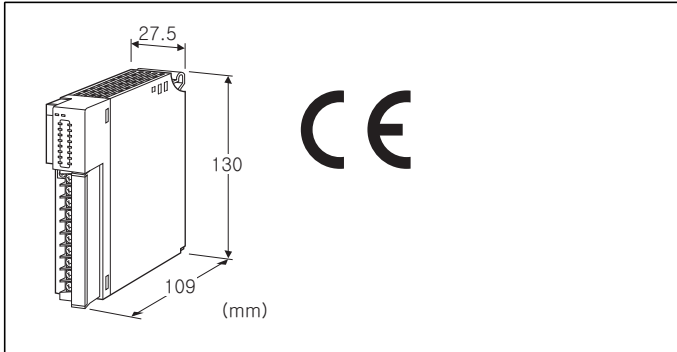


리모트 I/O R3 시리즈

접점 입력 모듈

(Di 16점, 외부 입력 전원)



형식 : R3-DA16A①②

주문 시의 지정 사항

- 주문 코드 : R3-DA16A①②
- ①, ②는 아래에서 선택해 주십시오.
(예 : R3-DA16AW/110/CE/Q)
- 옵션 사양 (예 : /C01)

입력 점수

16 : 16점 입력

입력 전원

A : 외부 전원

①통신

S : 싱글 통신
W : 이중화 통신

②부가 코드 (복수항 지정 가능)

- ◆외부 전원
- 무기입 : 24V DC
- /12 : 12V DC
- /5 : 5V DC
- /48 : 48V DC
- /110 : 110V DC
- ◆규격 & 인증
- 무기입 : CE 마킹 없음
- /CE : CE 적합품
- ◆옵션
- 무기입 : 없음
- /Q : 있음 (옵션 사양에서 별도로 지정해 주십시오)

옵션 사양

- ◆코팅 (상세한 내용은 당사 홈페이지를 참조해 주십시오)
- /C01 : 실리콘계 코팅 (Silicone coating)
- /C02 : 폴리우레탄계 코팅 (Polyurethane coating)
- /C03 : 고무계 코팅 (Rubber coating)

기기 사양

접속 방식

- 내부통신버스 : 베이스 (형식 : R3-BS□) 에 접속
- 입력신호 : M3나사 2블록 단자대 접속 (조임 토크 0.5N·m)
- 내부전원 : 베이스 (형식 : R3-BS□) 를 통해 공급
- 권장 압착 단자 : 적용 압착 단자 사이즈 도면 참조 (슬리브 압착 단자는 사용 불가)
- 적용 전선 사이즈 : 0.3~0.5mm²
- 단자 나사 재질 : 철에 니켈도금
- 아이솔레이션 : 입력-내부통신버스 · 내부전원 간
- 입력 전원 감시 : 측면의 딥 스위치로 입력 전원 감시 기능의 유무를 선택

RUN 표시 램프 : 2가지 색 (적색/녹색) LED

제1내부통신버스 정상 시 적색불 점등

제2내부통신버스 정상 시 녹색불 점등

제1 및 제2내부통신버스가 모두 정상인 경우에 적색불과 녹색불이 동시에 점등하여 주황색으로 됩니다.

ERR 표시 램프 : 2가지 색 (적색/녹색) LED

입력전원 이상 발생 시 적색불 점등

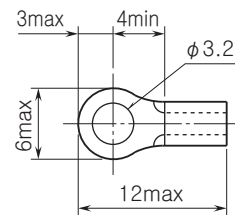
정상 동작 시 녹색불 점등

입력 상태 표시 램프 : 적색 LED, 입력 시 점등

읽기 주기 설정 : 1ms/5ms/10ms/20ms/50ms/70ms/

100ms/200ms 이하를 딥 스위치로 설정

■적용 압착 단자 사이즈 (M3 나사) (단위:mm)



입력 사양

입력 점수 : 16점

절연 방식 : 포토 커플러 절연

입력 저항 :

약 4.4kΩ (24V DC)

약 2.2kΩ (12V DC)

약 800Ω (5V DC)

약 22kΩ (48V DC)

약 54kΩ (110V DC)

코먼 : 플러스/마이너스 코먼 (NPN/PNP), 16점/코먼

정격 입력 전압 :

• 24V DC (+10%/ -15%, 리플 (ripple) 함유율 5%p-p)

이내)

- 12V DC ($\pm 10\%$, 리플 (ripple) 함유율 5%p-p 이내)
- 5V DC ($\pm 10\%$, 리플 (ripple) 함유율 5%p-p 이내)
- 48V DC ($\pm 10\%$, 리플 (ripple) 함유율 5%p-p 이내)
- 110V DC (90~121V DC, 리플 (ripple) 함유율 5%p-p 이내)

정격 입력 전류 :

- 약 5mA (24V DC, 12V DC, 5V DC)
- 약 2mA (48V DC, 110V DC)

ON 전압/ON 전류 :

- 11V DC 이상/2.5mA 이상 (24V DC)
- 5.5V DC 이상/2.5mA 이상 (12V DC)
- 3V DC 이상/2.5mA 이상 (5V DC)
- 35V DC 이상/1.5mA 이상 (48V DC)
- 85V DC 이상/1.5mA 이상 (110V DC)

OFF 전압/OFF 전류 :

- 6V DC 이하/1.3mA 이하 (24V DC)
- 3V DC 이하/1.3mA 이하 (12V DC)
- 1V DC 이하/1.3mA 이하 (5V DC)
- 20V DC 이하/1.0mA 이하 (48V DC)
- 50V DC 이하/1.0mA 이하 (110V DC)

용어 해설

■ 입력 전원 감시

9번 단자 (19번 단자)와 10번 단자 (20번 단자)에 입력 전원을 반드시 연결해 주십시오. 입력용 전원이 공급되지 않으면 감시 기능이 있는 경우 입력 신호는 직전의 값을 유지합니다. 감시 기능이 없는 경우에 입력 신호는 전부 OFF로 됩니다.

설치 사양

- 사용 온도 범위 : $-10\sim+55^{\circ}\text{C}$
- 사용 습도 범위 : 30~90%RH (결로되지 않을 것)
- 사용 주위 환경 : 부식성 가스 및 대량의 먼지가 없어야 함
- 설치 : 베이스 (형식 : R3-BS□) 에 설치
- 질량 : 약 200g

성능

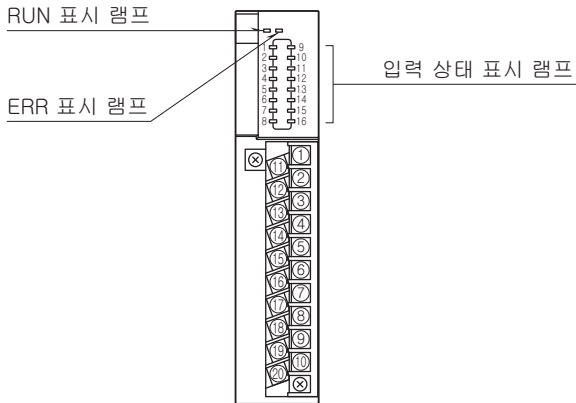
- 점유 영역 : 1
- 소비 전류 : 80mA
- 절연 저항 : 100M Ω 이상/500V DC
- 내전압 :
 - 입력-내부통신버스 · 내부전원 간
 - 2000V AC 1분간
 - 공급전원-FG 간 (전원 모듈로 절연)
 - 2000V AC 1분간

규격 & 인증

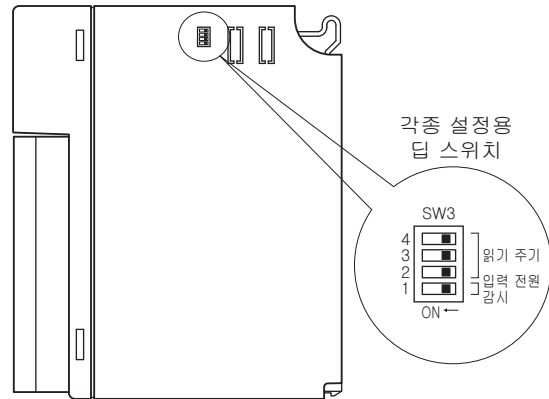
- EU conformity :
- 전자 양립성 지령 (EMC지령)
 - EMI EN 61000-6-4
 - EMS EN 61000-6-2
- 저전압 지령 (외부전원 110V DC에 한함)
 - EN 61010-1, EN 61010-2-201
 - 측정 카테고리 I (접점 입력), 오염도 2
 - 입력-내부통신버스 · 내부전원 간 강화 절연 (150V)
- RoHS 지령

전면도 및 측면도

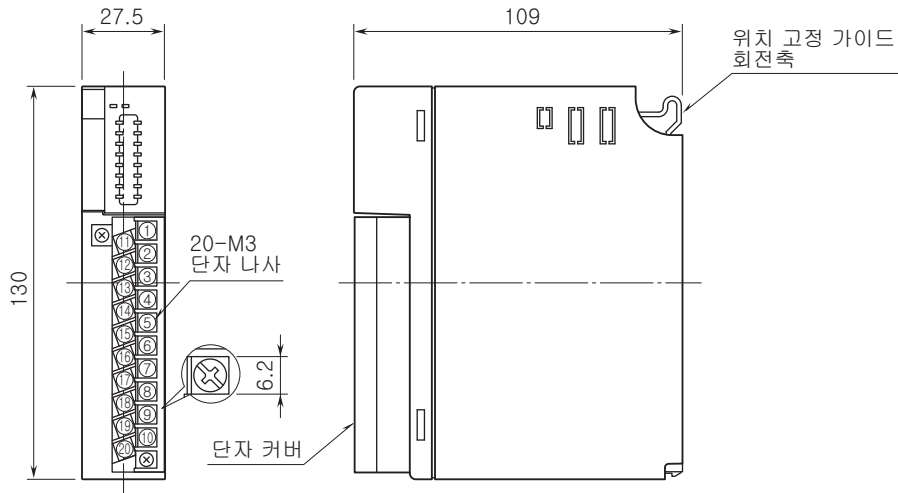
■전면도



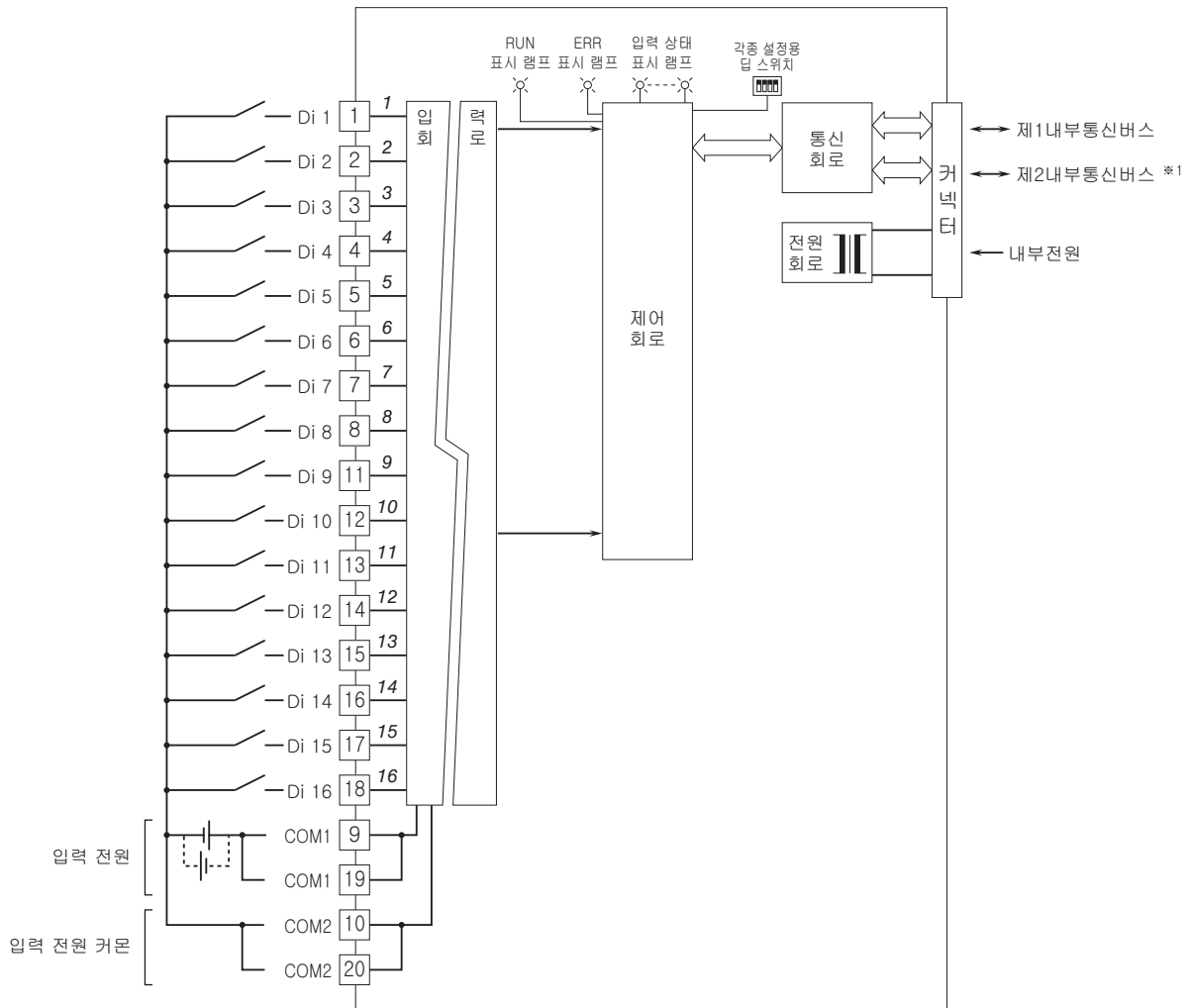
■측면도



외형 치수도 (단위 : mm) & 단자 번호도

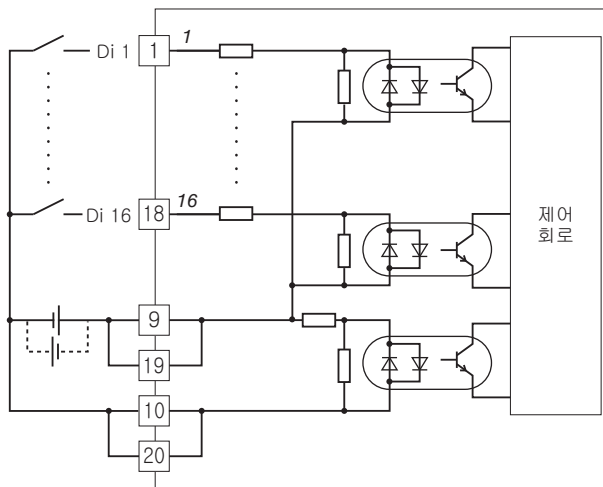


블록도 & 단자 접속도

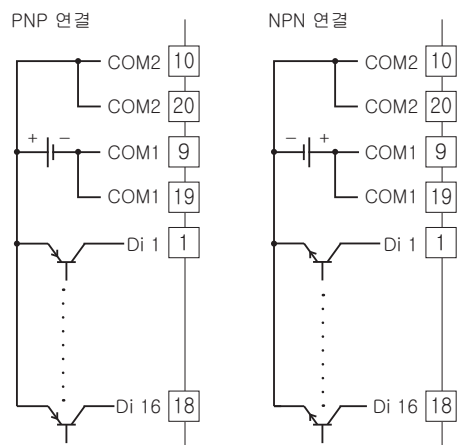


※1. 이중화 통신일 때만 제2내부통신버스가 탑재됩니다.
 주) 기울어진 글씨체 숫자는 전면 패널의 LED의 번호를 나타냅니다.

■입력 회로



■입력 부분 연결 예





예고없이 사양 및 외관의 일부를 변경하는 경우가 있습니다.