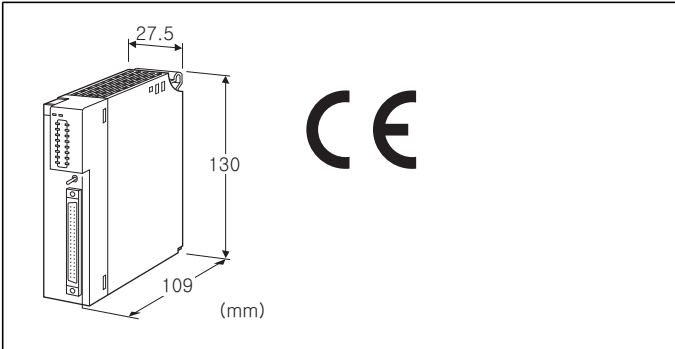


리모트 I/O R3 시리즈

접점 입력 모듈

(Di 32점, 외부 입력 전원)



형식 : R3-DA32A①②

주문 시의 지정 사항

- 주문 코드 : R3-DA32A①②
- ①, ②는 아래에서 선택해 주십시오.
(예 : R3-DA32AW/12/CE/Q)
- 옵션 사양 (예 : /C01)

입력 점수

32 : 32점 입력

입력 전원

A : 외부 전원

①통신

S : 싱글 통신
W : 이중화 통신

②부가 코드 (복수항 지정 가능)

- ◆외부 전원
- 무기입 : 24V DC
- /12 : 12V DC
- /5 : 5V DC
- ◆규격 & 인증
- 무기입 : CE 마킹 없음
- /CE : CE 적합품
- ◆옵션
- 무기입 : 없음
- /Q : 있음 (옵션 사양에서 별도로 지정해 주십시오)

옵션 사양

- ◆코팅 (상세한 내용은 당사 홈페이지를 참조해 주십시오)
- /C01 : 실리콘계 코팅 (Silicone coating)

/C02 : 폴리우레탄계 코팅 (Polyurethane coating)

/C03 : 고무계 코팅 (Rubber coating)

관련 기기

- 커넥터 터미널 (형식 : CNT)
- 전용 케이블 (형식 : FCN)

기기 사양

접속 방식

- 내부통신버스 : 베이스 (형식 : R3-BS□) 에 접속
- 입력신호 : 40핀 커넥터 (OTAX제 N365P040AU)
(Fujitsu제 FCN-365P040-AU 는 생산이 중지되었습니다.)
- 내부전원 : 베이스 (형식 : R3-BS□) 를 통해 공급
- 아이솔레이션 : Di11~Di18-Di21~Di28-Di31~Di38-Di41~Di48-내부통신버스 · 내부전원 간
- RUN 표시 램프 : 2가지 색 (적색/녹색) LED

제1내부통신버스 정상 시 적색불 점등

제2내부통신버스 정상 시 녹색불 점등

제1 및 제2내부통신버스가 모두 정상인 경우에 적색불과 녹색불이 동시에 점등하여 주황색으로 됩니다.

ERR 표시 램프 : 녹색 LED, 정상 동작 시 점등

입력 상태 표시 램프 : 적색 LED, 입력 시 점등

표시 전환 스위치 : 입력 상태 표시 램프를 16점 단위로 전환 가능

- A. 1~8 : Di11~Di18
9~16 : Di21~Di28
- B. 1~8 : Di31~Di38
9~16 : Di41~Di48

읽기 주기 설정 : 1ms/5ms/10ms/20ms/50ms/70ms/100ms/200ms 이하를 DIP 스위치로 설정

입력 사양

입력 점수 : 32점

절연 방식 : 포토 커플러 절연

입력 저항 :

- 약 9k Ω (24V DC)
- 약 4k Ω (12V DC)
- 약 1.5k Ω (5V DC)

코먼 : 플러스/마이너스 코먼 (NPN/PNP), 8점/코먼

정격 입력 전압

- 24V DC ($\pm 10\%$, 리플 (ripple) 함유율 5%p-p 이내)
- 12V DC ($\pm 10\%$, 리플 (ripple) 함유율 5%p-p 이내)
- 5V DC ($\pm 10\%$, 리플 (ripple) 함유율 5%p-p 이내)

정격 입력 전류 : 약 3mA

ON 전류/ON 저항 :

- 2mA 이상/3k Ω 이하 (24V DC)
- 2mA 이상/1.5k Ω 이하 (12V DC)
- 2mA 이상/500 Ω 이하 (5V DC)

OFF 전류/OFF 저항 :

- 1mA 이하/6k Ω 이상 (24V DC)
- 1mA 이하/3k Ω 이상 (12V DC)

1mA 이하/1.5k Ω 이상 (5V DC)

검출 레벨

ON 전압 :

18V 이상 (24V DC)

8V 이상 (12V DC)

3V 이상 (5V DC)

OFF 전압 :

9V 이하 (24V DC)

4 이하 (12V DC)

1.5 이하 (5V DC)

설치 사양

사용 온도 범위 : -10~+55 $^{\circ}$ C

사용 습도 범위 : 30~90%RH (결로되지 않을 것)

사용 주위 환경 : 부식성 가스 및 대량의 먼지가 없어야 함

설치 : 베이스 (형식 : R3-BS□) 에 설치

질량 : 약 150g

성능

점유 영역 : 4

소비 전류 : 90mA

절연 저항 : 100M Ω 이상/500V DC

내전압 :

입력-내부통신버스 · 내부전원 간 2000V AC 1분간

Di11~Di18-Di21~Di28-Di31~Di38-Di41~Di48 간

500V AC 1분간

공급전원-FG 간 (전원 모듈로 절연)

2000V AC 1분간

규격 & 인증

EU conformity :

전자 양립성 지령 (EMC지령)

EMI EN 61000-6-4

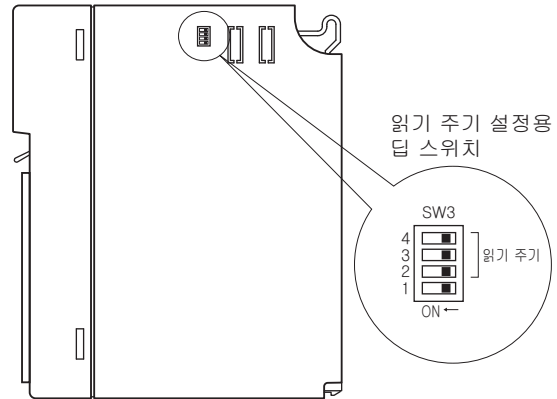
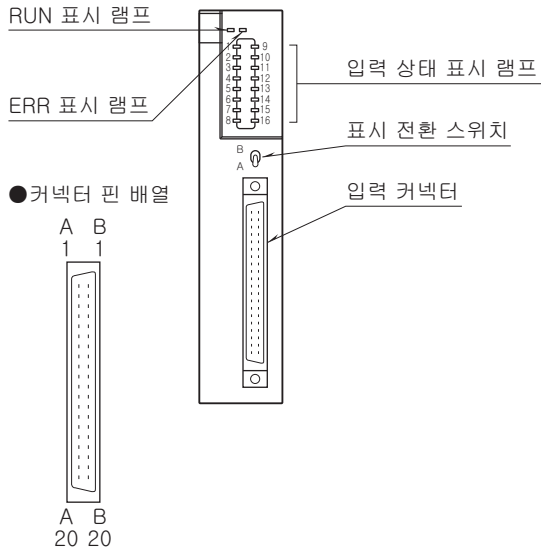
EMS EN 61000-6-2

RoHS 지령

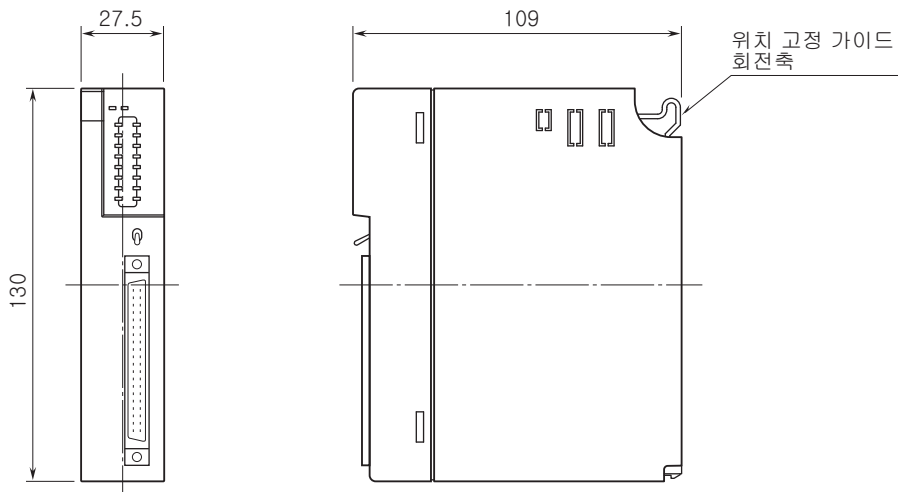
전면도 및 측면도

■전면도

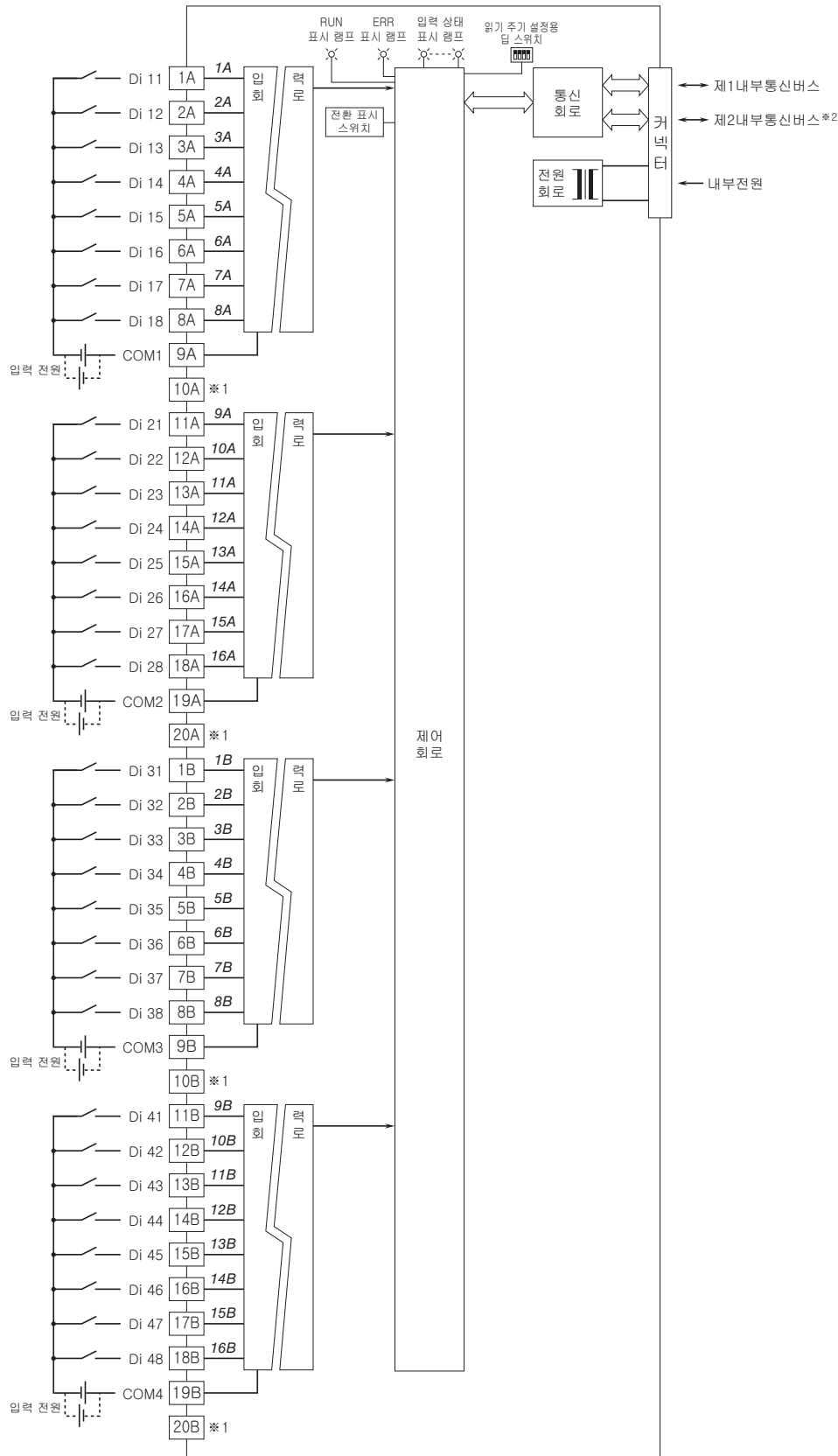
■측면도



외형 치수도 (단위 : mm)

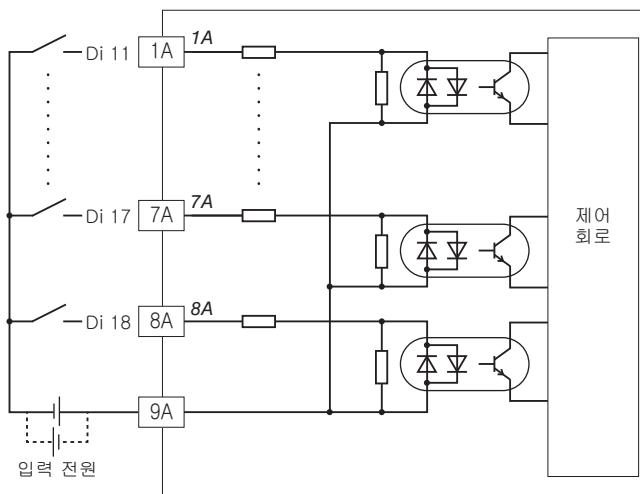


블록도 & 단자 접속도

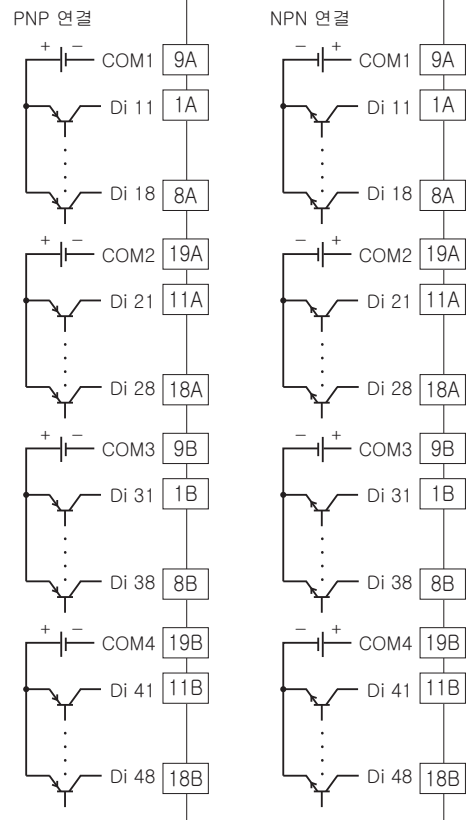


*1. 핀 번호 10A, 20A, 10B, 20B 는 사용하지 마십시오.
 *2. 이중화 통신일 때만 제2내부통신버스가 탑재됩니다.
 주) 기울어진 글씨체 숫자는 전면 패널의 LED의 번호를 나타냅니다.
 표시 전환 스위치를 통해 16점 단위로 전환하여 표시합니다.

■입력 회로



■입력 부분 연결 예



입력 커넥터 (40핀)

핀 번호	내용	핀 번호	내용
1A	Di 11	1B	Di 31
2A	Di 12	2B	Di 32
3A	Di 13	3B	Di 33
4A	Di 14	4B	Di 34
5A	Di 15	5B	Di 35
6A	Di 16	6B	Di 36
7A	Di 17	7B	Di 37
8A	Di 18	8B	Di 38
9A	COM1	9B	COM3
10A	N.C.	10B	N.C.
11A	Di 21	11B	Di 41
12A	Di 22	12B	Di 42
13A	Di 23	13B	Di 43
14A	Di 24	14B	Di 44
15A	Di 25	15B	Di 45
16A	Di 26	16B	Di 46
17A	Di 27	17B	Di 47
18A	Di 28	18B	Di 48
19A	COM2	19B	COM4
20A	N.C.	20B	N.C.



예고없이 사양 및 외관의 일부를 변경하는 경우가 있습니다.