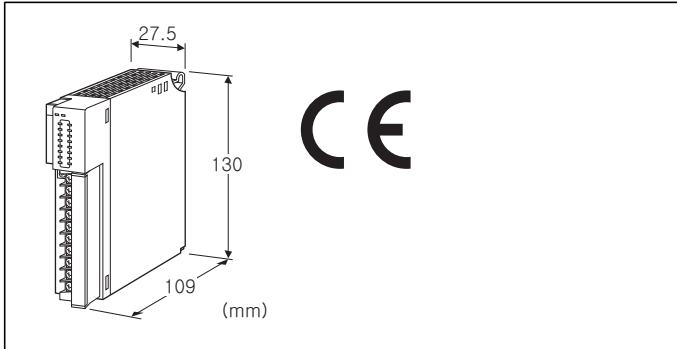


리모트 I/O R3 시리즈

접점 출력 모듈

(Do 16점 (릴레이))



형식 : R3-DC16①②

주문 시의 지정 사항

- 주문 코드 : R3-DC16①②
- ①, ②는 아래에서 선택해 주십시오.
(예 : R3-DC16W/CE/Q)
- 옵션 사양 (예 : /C01)

출력 점수

16 : 16점 출력

①통신

- S : 싱글 통신
- W : 이중화 통신

②부가 코드 (복수항 지정 가능)

- ◆규격 & 인증
- 무기입 : CE 마킹 없음
- /CE : CE 적합품
- ◆옵션
- 무기입 : 없음
- /Q : 있음 (옵션 사양에서 별도로 지정해 주십시오)

옵션 사양

- ◆코팅 (상세한 내용은 당사 홈페이지를 참조해 주십시오)
- /C01 : 실리콘계 코팅 (Silicone coating)
- /C02 : 폴리우레탄계 코팅 (Polyurethane coating)
- /C03 : 고무계 코팅 (Rubber coating)

기기 사양

- 접속 방식
- 내부통신버스 : 베이스 (형식 : R3-BS□) 에 접속
- 출력 신호 : M3나사 2블록 단자대 접속 (조임 토크

0.5N·m)

- 내부전원 : 베이스 (형식 : R3-BS□) 를 통해 공급
- 권장 압착 단자 : 적용 압착 단자 사이즈 도면 참조 (슬리브 압착 단자는 사용 불가)

· 적용 전선 사이즈 : 0.3~0.5mm²

단자 나사 재질 : 철에 니켈도금

아이솔레이션 : 출력-내부통신버스 · 내부전원 간

출력 유지 설정 : 통신 이상 발생 후 정상 데이터를 수신할 때까지의 출력 상태를 측면의 딥 스위치로 출력유지 또는 출력OFF로 설정

RUN 표시 램프 : 2가지 색 (적색/녹색) LED

제1내부통신버스 정상 시 적색불 점등

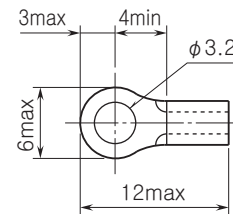
제2내부통신버스 정상 시 녹색불 점등

제1 및 제2내부통신버스가 모두 정상인 경우에 적색불과 녹색불이 동시에 점등하여 주황색으로 됩니다.

ERR 표시 램프 : 녹색 LED, 정상 동작 시 점등

출력 상태 표시 램프 : 적색 LED, 릴레이 여자 시 점등

■적용 압착 단자 사이즈 (M3 나사) (단위:mm)



출력 사양

출력 신호 : 릴레이 접점 16점

코먼 : 16점 1개 코먼 (4개 단자)

코먼 전류 : 4A 이하 (4개 단자 합계)

정격 부하 :

250V AC 0.5A (cos ϕ = 1)

(EU 지령 적합품으로 사용하는 경우에는 50V AC 미만입니다.)

30V DC 0.5A (저항 부하)

최대 개폐 전압 : 250V AC 30V DC

최대 개폐 전력 : 250VA (AC) 30W (DC)

최소 적용 부하 : 1V DC 1mA

기계적 수명 : 2000만회 (300회/분)

유도성 부하를 구동하는 경우에는 접점 보호와 노이즈 제거를 실시해 주십시오.

설치 사양

사용 온도 범위 : -10~+55℃

사용 습도 범위 : 30~90%RH (결로되지 않을 것)

사용 주위 환경 : 부식성 가스 및 대량의 먼지가 없어야 함

설치 : 베이스 (형식 : R3-BS□) 에 설치

질량 : 약 200g

성능

점유 영역 : 1
 소비 전류 : 180mA
 반응 속도 : 0.1s 이하
 절연 저항 : 100MΩ 이상/500V DC
 내전압 :
 출력-내부통신버스 · 내부전원 간 1500V AC 1분간
 공급전원-FG 간 (전원 모듈로 절연) 2000V AC 1분간

규격 & 인증

EU conformity :
 전자 양립성 지령 (EMC지령)
 EMI EN 61000-6-4
 EMS EN 61000-6-2
 RoHS 지령

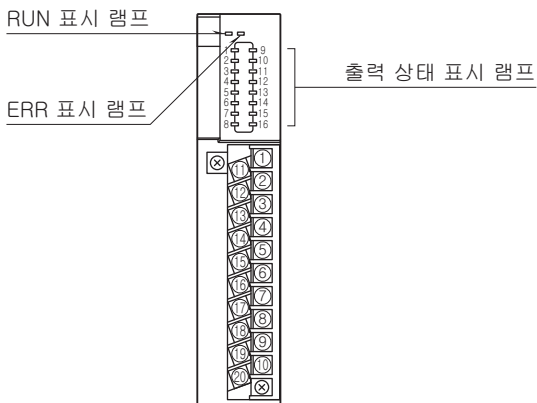
용어 해설

■출력 유지
 제1내부통신버스로부터의 데이터로 접점을 출력합니다. 제1내부통신버스가 이상으로 되면 제2내부통신버스의 데이터를 채용합니다. 제1 및 제2내부통신버스가 모두 이상인 경우에 출력은 정상적인 데이터를 수신할 때까지 유지됩니다.
 전원 투입 시에 정상 데이터를 수신할 때까지 접점은 OFF로 됩니다.

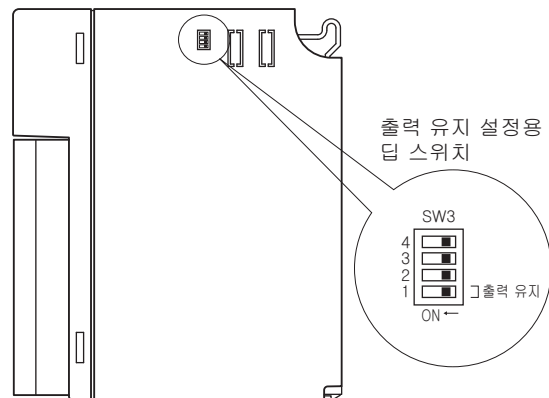
■출력 OFF
 제1내부통신버스로부터의 데이터로 접점을 출력합니다. 제1내부통신버스가 이상으로 되면 제2내부통신버스의 데이터를 채용합니다. 제1 및 제2내부통신버스가 모두 이상인 경우에 출력은 정상적인 데이터를 수신할 때까지 모두 OFF로 됩니다.
 전원 투입 시에 정상 데이터를 수신할 때까지 접점은 OFF로 됩니다.

전면도 및 측면도

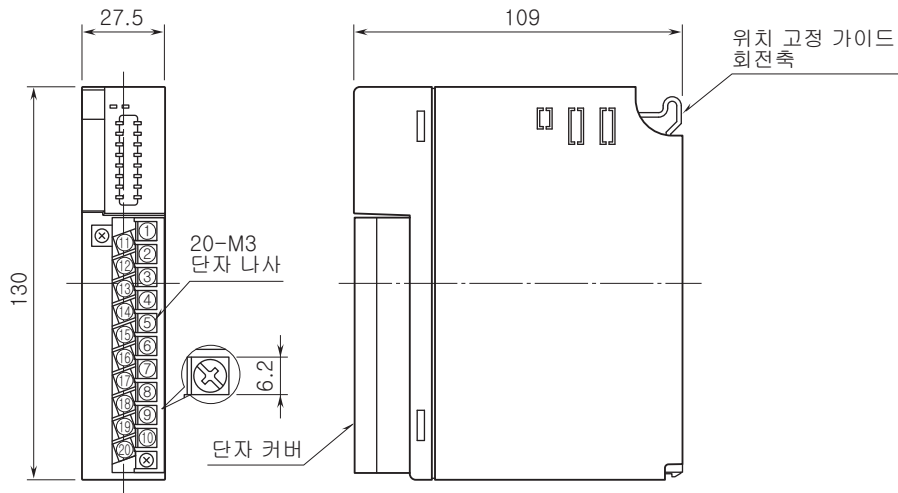
■전면도



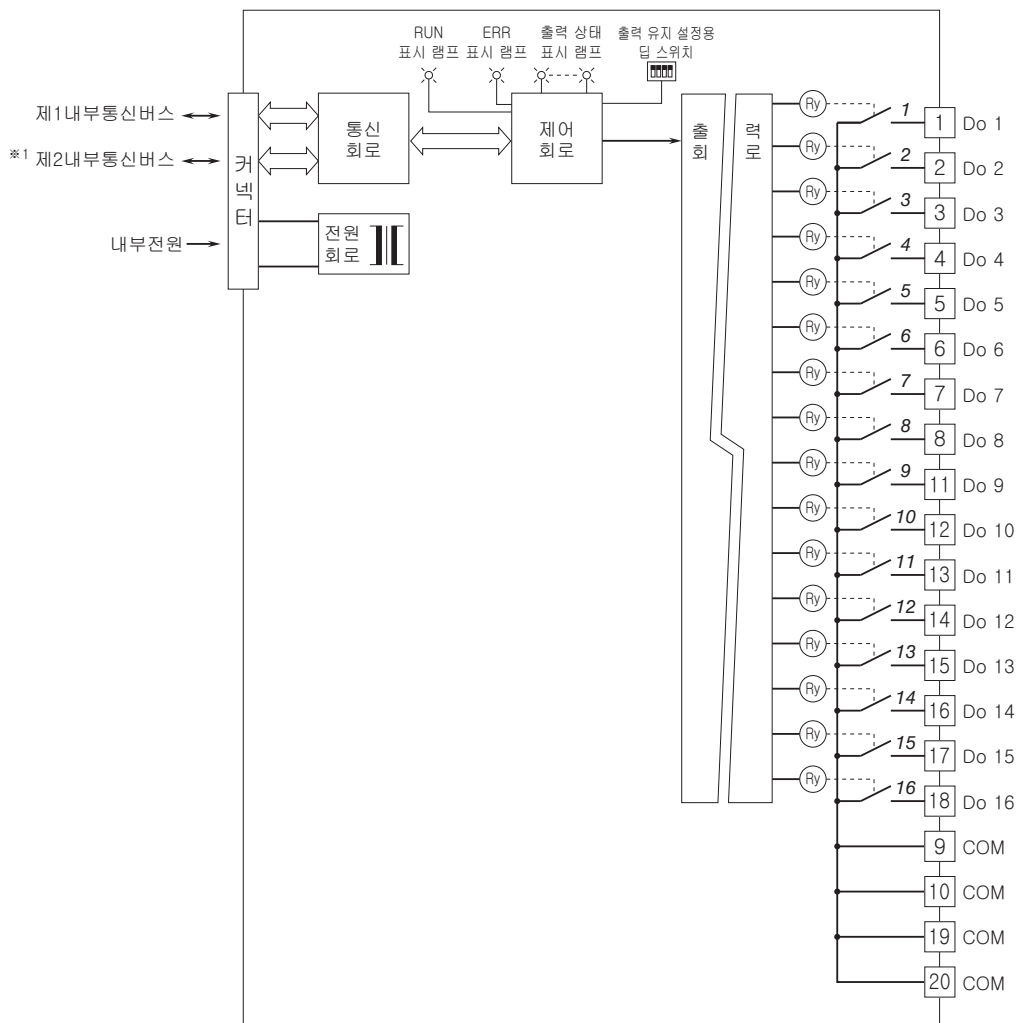
■측면도



외형 치수도 (단위 : mm) & 단자 번호도



블록도 & 단자 접속도



※ 1. 이종화 통신일 때만 제2내부통신버스가 탑재됩니다.
 주) 기울어진 글씨체 숫자는 전면 패널의 LED의 번호를 나타냅니다.



예고없이 사양 및 외관의 일부를 변경하는 경우가 있습니다.