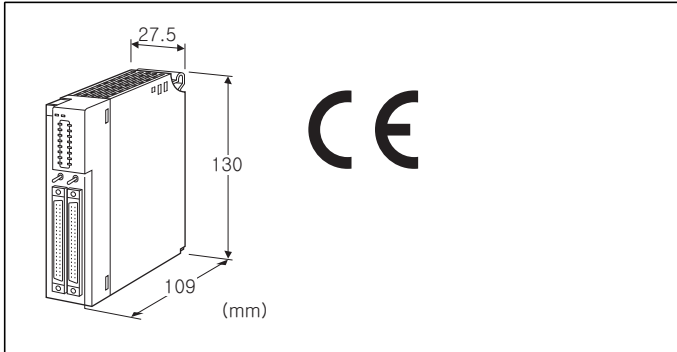


## 리모트 I/O R3 시리즈

### 접점 출력 모듈

(Do 64점 (오픈 컬렉터))



형식 : R3-DC64A①②

### 주문 시의 지정 사항

- 주문 코드 : R3-DC64A①②
- ①, ②는 아래에서 선택해 주십시오.  
(예 : R3-DC64AW/CE/Q)
- 옵션 사양 (예 : /C01)

### 출력 점수

64 : 64점 출력

### 출력

A : 오픈 컬렉터

### ①통신

S : 싱글 통신  
W : 이중화 통신

### ②부가 코드 (복수항 지정 가능)

- ◆규격 & 인증
- 무기입 : CE 마킹 없음
- /CE : CE 적합품
- ◆옵션
- 무기입 : 없음
- /Q : 있음 (옵션 사양에서 별도로 지정해 주십시오)

### 옵션 사양

- ◆코팅 (상세한 내용은 당사 홈페이지를 참조해 주십시오)
- /C01 : 실리콘계 코팅 (Silicone coating)
- /C02 : 폴리우레탄계 코팅 (Polyurethane coating)
- /C03 : 고무계 코팅 (Rubber coating)

### 관련 기기

- 커넥터 터미널 (형식 : CNT)
- 전용 케이블 (형식 : FCN)

### 기기 사양

#### 접속 방식

- 내부통신버스 : 베이스 (형식 : R3-BS□) 에 접속
- 출력신호 : 40핀 커넥터 (OTAX제 N365P040AU)  
(Fujitsu제 FCN-365P040-AU 는 생산이 중지되었습니다.)
- 내부전원 : 베이스 (형식 : R3-BS□) 를 통해 공급
- 아이솔레이션 : Do11~Do18-Do21~Do28-Do31~Do38-Do41~Do48-Do51~Do58-Do61~Do68-Do71~Do78-Do81~Do88-내부통신버스 · 내부전원 간
- 출력 유지 설정 : 통신 이상 발생 후 정상 데이터를 수신할 때까지의 출력 상태를 측면의 딥 스위치로 출력유지 또는 출력OFF로 설정

RUN 표시 램프 : 2가지 색 (적색/녹색) LED

제1내부통신버스 정상 시 적색불 점등

제2내부통신버스 정상 시 녹색불 점등

제1 및 제2내부통신버스가 모두 정상인 경우에 적색불과 녹색불이 동시에 점등하여 주황색으로 됩니다.

ERR 표시 램프 : 녹색 LED, 정상 동작 시 점등

출력 상태 표시 램프 : 적색 LED, 출력 시 점등

표시 전환 스위치 : 출력 상태 표시 램프를 16점 단위로 전환 가능

CN1 :

A. 1~8 : Do11~Do18, 9~16 : Do21~Do28

B. 1~8 : Do31~Do38, 9~16 : Do41~Do48

CN2 :

A. 1~8 : Do51~Do58, 9~16 : Do61~Do68

B. 1~8 : Do71~Do78, 9~16 : Do81~Do88

### 출력 사양

출력 신호 : 오픈 컬렉터 64점

절연 방식 : 포토 커플러 절연

코먼 : 코먼 8점 (8점 1개 코먼)

코먼 전류 : 최대 1A/코먼

외부 공급 전원 : 24V DC±10%, 약 0.04A

정격 부하 전압 : 24V DC±10%

최대 부하 전류 : 0.1A/점

최대 돌입 전류 : 0.5A, 10ms 이하

OFF 시 누설 전류 : 0.1mA 이하

ON 시 최대 전압 하강 : 0.1V DC (TYP), 1.2V DC (MAX)

(유도성 부하 (솔레노이드 등) 를 연결하는 경우에는 부하와 다이오드를 병렬로 연결해 주십시오.)

### 설치 사양

사용 온도 범위 : -10~+55℃

사용 습도 범위 : 30~90%RH (결로되지 않을 것)

사용 주위 환경 : 부식성 가스 및 대량의 먼지가 없어야 함

설치 : 베이스 (형식 : R3-BS□) 에 설치

질량 : 약 200g

## 성능

점유 영역 : 4

소비 전류 : 160mA

반응 속도 : 2ms 이하

절연 저항 : 100MΩ 이상/500V DC

내전압 :

Do11~Do18-Do21~Do28-Do31~Do38-Do41~

Do48-Do51~Do58-Do61~Do68-Do71~Do78-

Do81~Do88 간 500V AC 1분간

출력-내부통신버스 · 내부전원 간

2000V AC 1분간

공급전원-FG 간 (전원 모듈로 절연)

2000V AC 1분간

## 규격 & 인증

EU conformity :

전자 양립성 지령 (EMC지령)

EMI EN 61000-6-4

EMS EN 61000-6-2

RoHS 지령

## 용어 해설

### ■출력 유지

제1내부통신버스로부터의 데이터로 접점을 출력합니다. 제1내부통신버스가 이상으로 되면 제2내부통신버스의 데이터를 채용합니다. 제1 및 제2내부통신버스가 모두 이상인 경우에 출력은 정상적인 데이터를 수신할 때까지 유지됩니다.

전원 투입 시에 정상 데이터를 수신할 때까지 접점은 OFF로 됩니다.

### ■출력 OFF

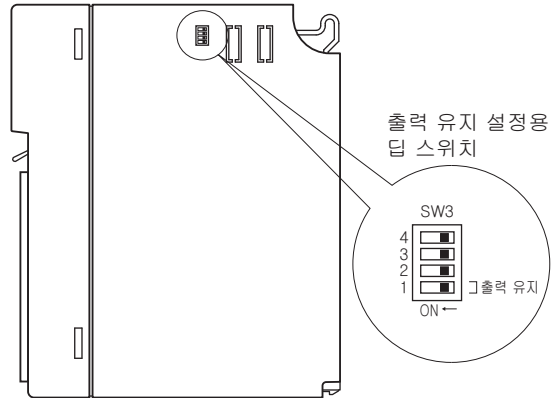
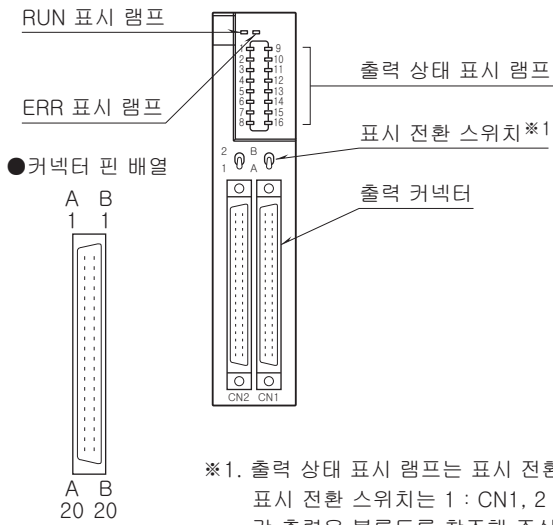
제1내부통신버스로부터의 데이터로 접점을 출력합니다. 제1내부통신버스가 이상으로 되면 제2내부통신버스의 데이터를 채용합니다. 제1 및 제2내부통신버스가 모두 이상인 경우에 출력은 정상적인 데이터를 수신할 때까지 모두 OFF로 됩니다.

전원 투입 시에 정상 데이터를 수신할 때까지 접점은 OFF로 됩니다.

전면도 및 측면도

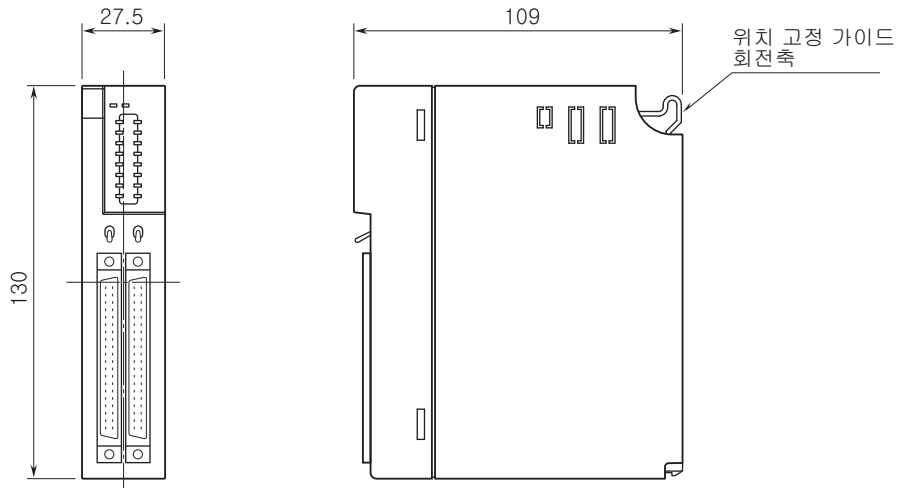
■전면도

■측면도

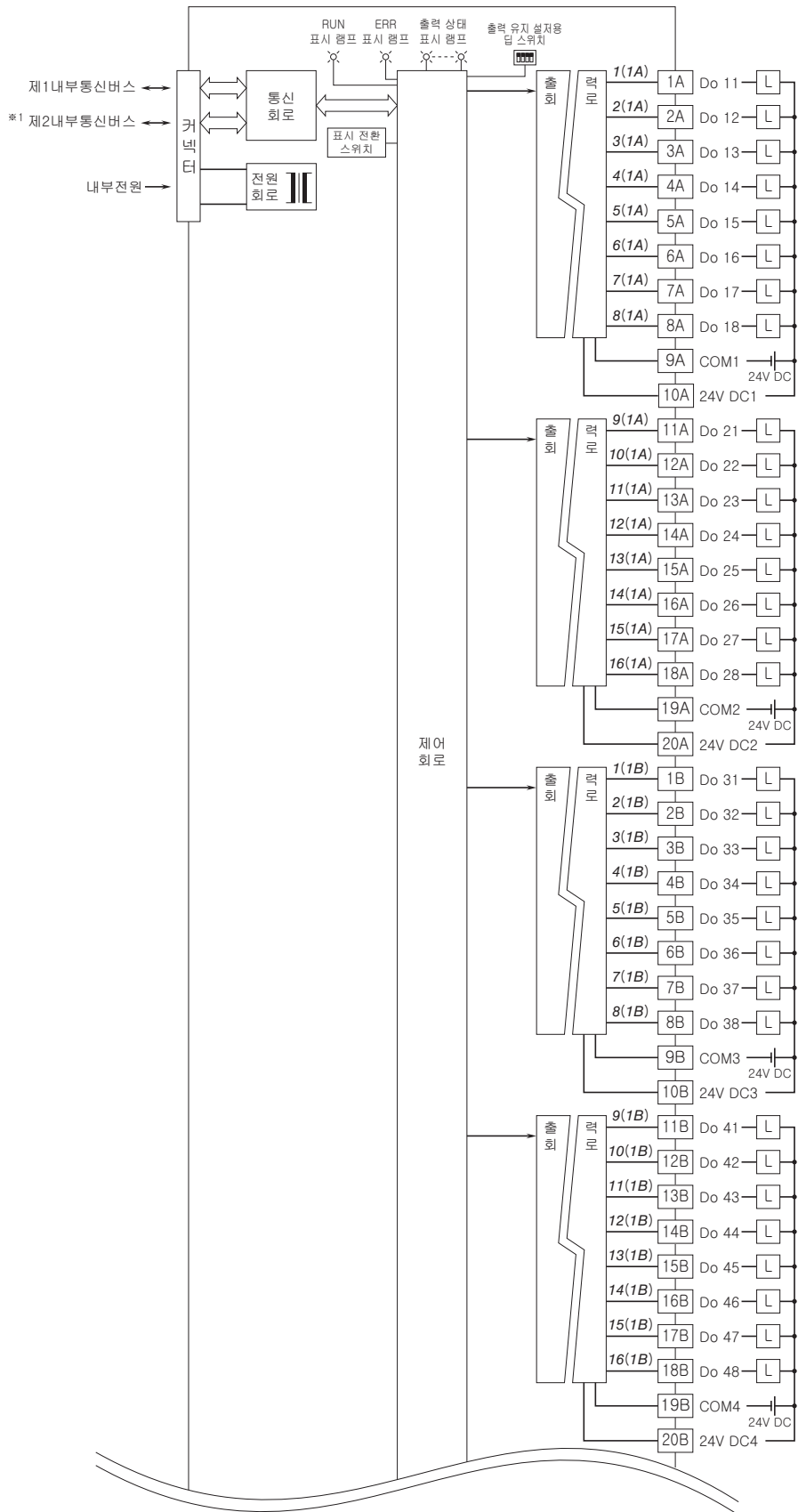


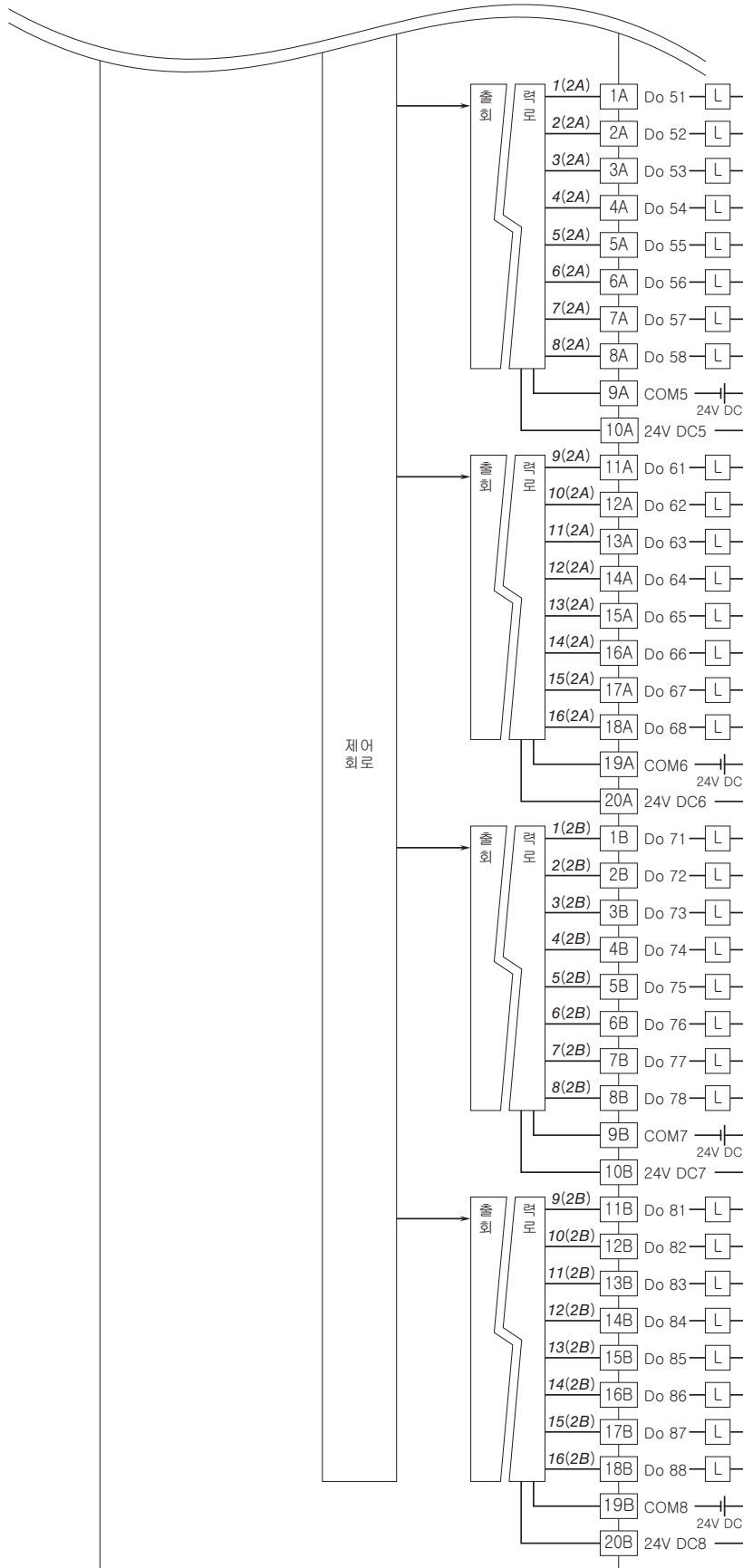
※1. 출력 상태 표시 램프는 표시 전환 스위치로 16점 단위로 전환하여 표시합니다.  
 표시 전환 스위치는 1 : CN1, 2 : CN2, A : A열, B : B열을 표시합니다.  
 각 출력은 블록도를 참조해 주십시오.

외형 치수도 (단위 : mm)



블록도 & 단자 접속도





※ 1. 이중화 통신일 때만 제2내부통신버스가 탑재됩니다.  
 주) 기울어진 글씨체 숫자는 전면 패널의 LED의 번호를 나타냅니다.  
 표시 전환 스위치로 16점 단위로 전환하여 표시합니다.

**출력 커넥터 (40핀)**

■ CN1

핀 번호	내용	핀 번호	내용
1A	Do 11	1B	Do 31
2A	Do 12	2B	Do 32
3A	Do 13	3B	Do 33
4A	Do 14	4B	Do 34
5A	Do 15	5B	Do 35
6A	Do 16	6B	Do 36
7A	Do 17	7B	Do 37
8A	Do 18	8B	Do 38
9A	COM1	9B	COM3
10A	24V DC1	10B	24V DC3
11A	Do 21	11B	Do 41
12A	Do 22	12B	Do 42
13A	Do 23	13B	Do 43
14A	Do 24	14B	Do 44
15A	Do 25	15B	Do 45
16A	Do 26	16B	Do 46
17A	Do 27	17B	Do 47
18A	Do 28	18B	Do 48
19A	COM2	19B	COM4
20A	24V DC2	20B	24V DC4

■ CN2

핀 번호	내용	핀 번호	내용
1A	Do 51	1B	Do 71
2A	Do 52	2B	Do 72
3A	Do 53	3B	Do 73
4A	Do 54	4B	Do 74
5A	Do 55	5B	Do 75
6A	Do 56	6B	Do 76
7A	Do 57	7B	Do 77
8A	Do 58	8B	Do 78
9A	COM5	9B	COM7
10A	24V DC5	10B	24V DC7
11A	Do 61	11B	Do 81
12A	Do 62	12B	Do 82
13A	Do 63	13B	Do 83
14A	Do 64	14B	Do 84
15A	Do 65	15B	Do 85
16A	Do 66	16B	Do 86
17A	Do 67	17B	Do 87
18A	Do 68	18B	Do 88
19A	COM6	19B	COM8
20A	24V DC6	20B	24V DC8



예고없이 사양 및 외관의 일부를 변경하는 경우가 있습니다.