

리모트 I/O R3 시리즈

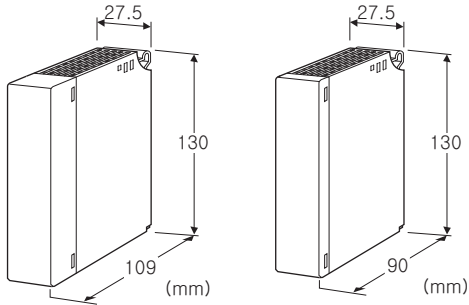
더미 모듈

주요 기능과 특징

● 사용하지 않는 슬롯에 설치하는 충전 모듈

■ A 타입

■ B 타입 (부가 코드 /B)



형식 : R3-DM①

주문 시의 지정 사항

- 주문 코드 : R3-DM①
- ①은 아래에서 선택해 주십시오.
(예 : R3-DM/B)

①부가 코드

◆ 외형 타입 (외형 치수도 참조)

무기입 : A 타입

/B : B 타입

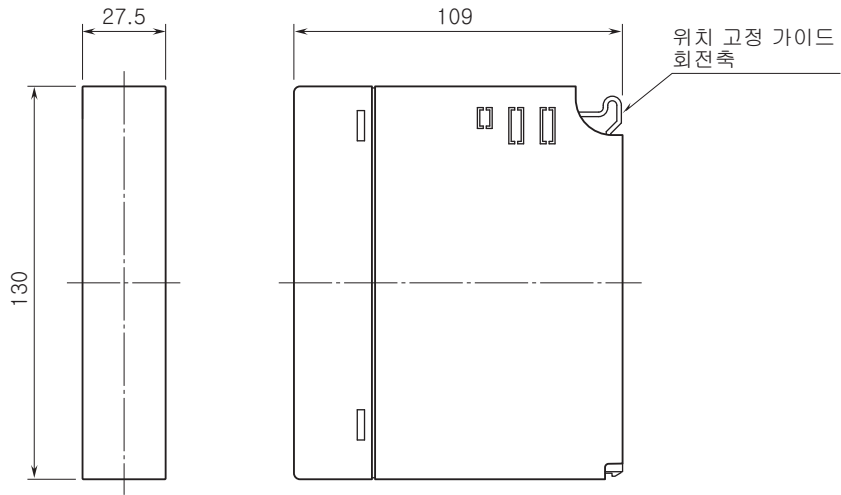
설치 사양

설치 : 베이스 (형식 : R3-BS□) 에 설치

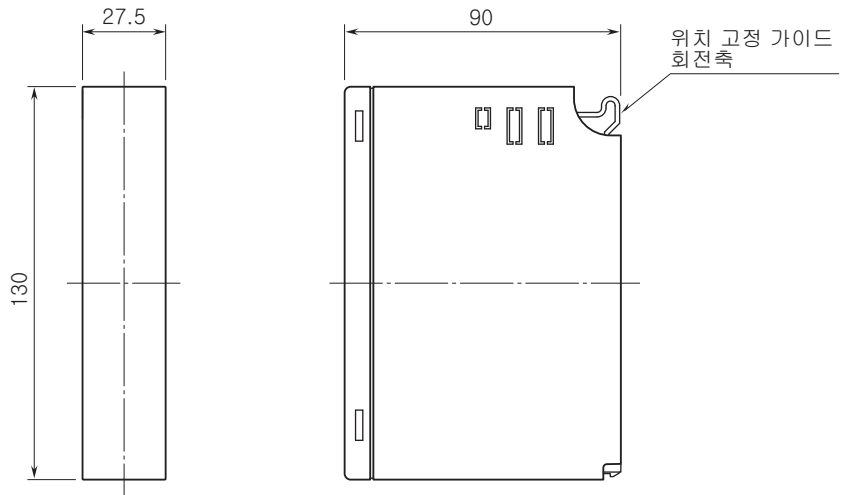
질량 : 약 150g

외형 치수도 (단위 : mm)

■A 타입



■B 타입 (부가 코드 /B)



예고없이 사양 및 외관의 일부를 변경하는 경우가 있습니다.