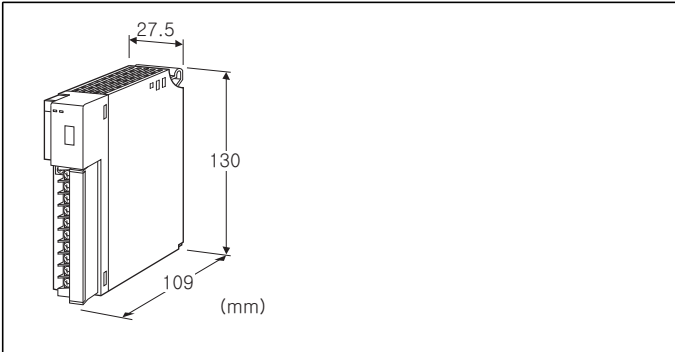


리모트 I/O R3 시리즈

디스트리뷰터 입력 모듈

(절연 4점, 2선식 트랜스미터용 전원 스위치 탑재)



형식 : R3-DS4A①②

주문 시의 지정 사항

- 주문 코드 : R3-DS4A①②
- ①, ②는 아래에서 선택해 주십시오.
(예 : R3-DS4AW/Q)
- 옵션 사양 (예 : /C01/SET)

입력 점수

4A : 4점 입력 (2선식 트랜스미터용 전원 탑재)

①통신

- S : 싱글 통신
- W : 이중화 통신

②부가 코드

- ◆옵션
- 무기입 : 없음
- /Q : 있음 (옵션 사양에서 별도로 지정해 주십시오.)

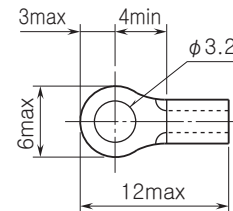
옵션 사양 (복수항 지정 가능)

- ◆코팅 (상세한 내용은 당사 홈페이지를 참조해 주십시오)
- /C01 : 실리콘계 코팅 (Silicone coating)
- /C02 : 폴리우레탄계 코팅 (Polyurethane coating)
- /C03 : 고무계 코팅 (Rubber coating)
- ◆출하시 설정
- /SET : 사양 주문서 (No. ESU-8368) 대로 설정

기기 사양

- 접속 방식
- 내부통신버스 : 베이스 (형식 : R3-BS□) 에 접속
- 입력신호 : M3나사 2블록 단자대 접속 (조임 토크 0.5N·m)

- 내부전원 : 베이스 (형식 : R3-BS□) 를 통해 공급
- 권장 압착 단자 : 적용 압착 단자 사이즈 도면 참조 (슬리브 압착 단자는 사용 불가)
- 적용 전선 사이즈 : 0.3~0.75mm²
- 단자 나사 재질 : 철에 니켈도금
- 아이솔레이션 : 입력1-입력2-입력3-입력4-내부통신버스 · 내부전원 간
- 2선식 트랜스미터용 전원 스위치 설정 : 전면의 덮 스위치로 설정
- 변환 속도 설정 : 측면의 덮 스위치로 설정
- RUN 표시 램프 : 2가지 색 (적색/녹색) LED
- 제1내부통신버스 정상 시 적색불 점등
- 제2내부통신버스 정상 시 녹색불 점등
- 제1 및 제2내부통신버스가 모두 정상인 경우에 적색불과 녹색불이 동시에 점등하여 주황색으로 됩니다.
- ERR 표시 램프 : 2가지 색 (적색/녹색) LED
- 입력 회로 이상 시 (AD 컨버터 응답 없음) 적색불 점등
- 정상 동작 시 녹색불 점등
- 적용 압착 단자 사이즈 (M3 나사) (단위:mm)



2선식 트랜스미터용 전원 사양

- 2선식 트랜스미터용 전원전압 범위(① - ②, ③ - ④, ⑥ - ⑦, ⑧ - ⑨ 단자 간) :
- 24~28V DC(무부하 시)
- 16V DC 이상 (22mA DC 부하 시)
- 전류 용량 : 22mA DC 이하
- 단락 보호 회로
- 제한 전류 : 약 30mA
- 허용 단락 시간 : 무제한

입력 사양

- 입력 저항 : 입력 저항기 250Ω을 내장합니다.
- 입력 레인지 : 4~20mA DC

설치 사양

- 사용 온도 범위 : -10~+55℃
- 사용 습도 범위 : 30~90%RH (결로되지 않을 것)
- 사용 주위 환경 : 부식성 가스 및 대량의 먼지가 없어야 함
- 설치 : 베이스 (형식 : R3-BS□) 에 설치
- 질량 : 약 250g

성능

변환 정밀도 : 표 참조

변환 속도 : 80ms/40ms/20ms/10ms

(출하 시의 설정은 80ms)

변환 데이터 : 0~10000

점유 영역 : 4

소비 전류 : 210mA

온도 계수 : $\pm 0.015\%/^{\circ}\text{C}$

반응 속도 : 0.2s 이하 (0→90%)

절연 저항 : 100M Ω 이상/500V DC

내전압 :

입력1-입력2-입력3-입력4-내부통신버스 · 내부전원 간

1500V AC 1분간

공급전원-FG 간 (전원 모듈로 절연)

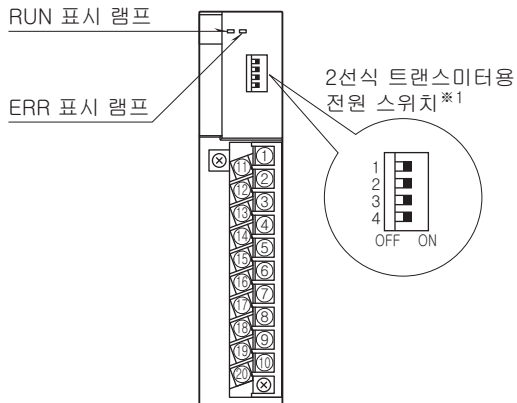
2000V AC 1분간

[변환 정밀도 표]

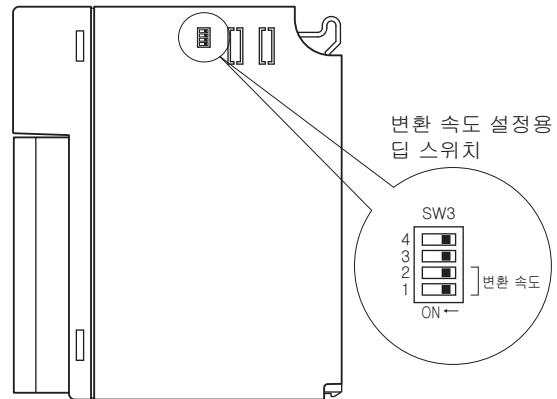
변환 속도	80ms	40ms	20ms	10ms
변환 정밀도	$\pm 0.05\%$	$\pm 0.1\%$	$\pm 0.2\%$	$\pm 0.4\%$

전면도 및 측면도

■전면도

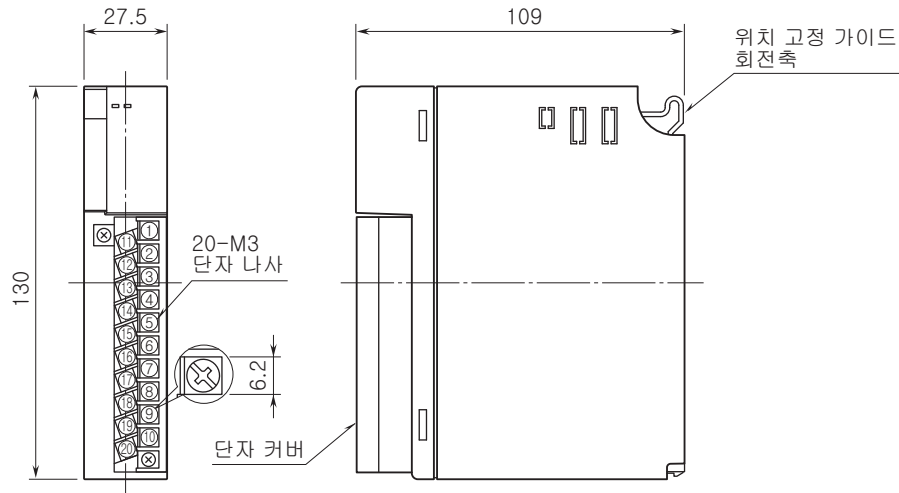


■측면도

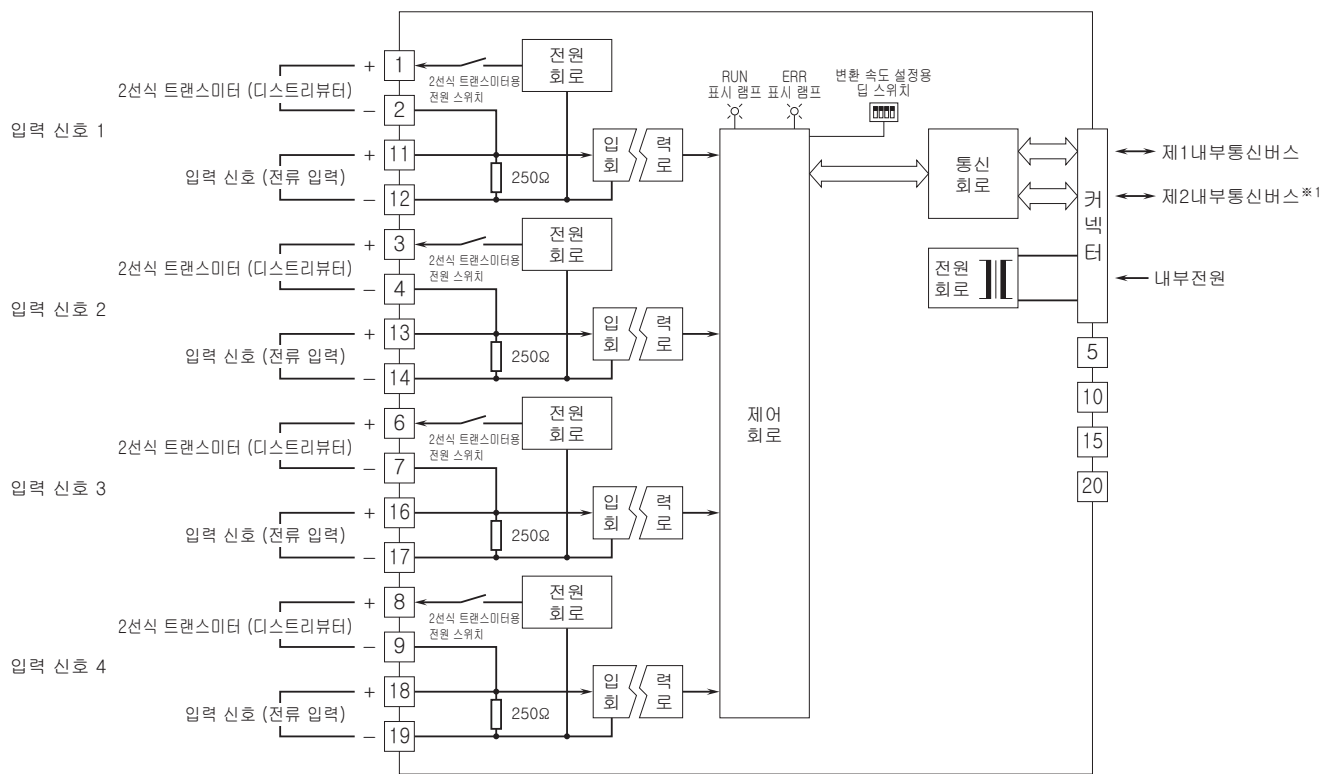


※1. 2선식 트랜스미터용 전원 스위치는 입력1~입력4의 2선식 트랜스미터용 전원 스위치의 ON (전원 투입), OFF (전원 차단) 를 표시합니다.
출하시에는 ON으로 설정되어 있습니다.

외형 치수도 (단위 : mm) & 단자 번호도



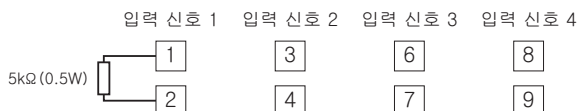
블록도 & 단자 접속도



*1. 이중화 통신일 때만 제2내부통신버스가 탑재됩니다.

■미사용 입력의 처리

사용하지 않는 입력에는 2선식 트랜스미터용 전원 스위치를 ON (전원 투입) 으로 하고 아래와 같이 5k Ω (0.5W) 의 저항을 입력 단자에 연결해 주십시오.



사용하지 않는 입력 단자에 저항이 연결되어 있지 않은 경우에는 입력이 -15%로 되며 PLC 등에 데이터 이상으로 표시됩니다. 컨피그레이터 소프트웨어 (형식 : R3CON) 를 사용함으로써 미사용 입력을 처리하지 않은 상태에서도 미사용 입력의 설정이 가능합니다.



예고없이 사양 및 외관의 일부를 변경하는 경우가 있습니다.