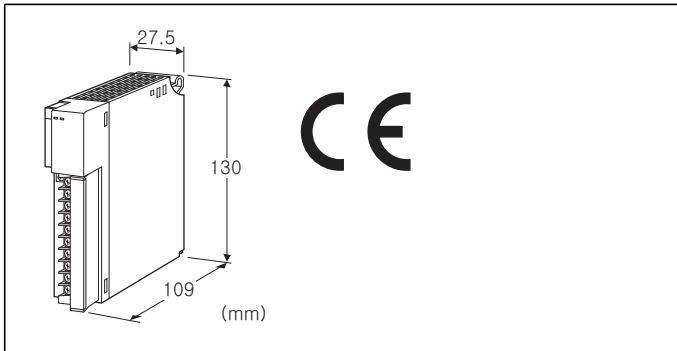


## 리모트 I/O R3 시리즈

### 포텐서미터 입력 모듈

(절연 4점)



### 형식 : R3-MS4①②

#### 주문 시의 지정 사항

- 주문 코드 : R3-MS4①②
- ①, ②는 아래에서 선택해 주십시오.  
(예 : R3-MS4W/CE/Q)
- 옵션 사양 (예 : /C01/SET)

#### 입력 신호

총 저항값 100Ω~20kΩ

#### 입력 점수

4 : 4점 입력

#### ①통신

- S : 싱글 통신
- W : 이중화 통신

#### ②부가 코드 (복수항 지정 가능)

- ◆규격 & 인증
- 무기입 : CE 마킹 없음
- /CE : CE 적합품
- ◆옵션
- 무기입 : 없음
- /Q : 있음 (옵션 사양에서 별도로 지정해 주십시오)

#### 옵션 사양 (복수항 지정 가능)

- ◆코팅 (상세한 내용은 당사 홈페이지를 참조해 주십시오)
- /C01 : 실리콘계 코팅 (Silicone coating)
- /C02 : 폴리우레탄계 코팅 (Polyurethane coating)
- /C03 : 고무계 코팅 (Rubber coating)
- ◆출하시 설정
- /SET : 사양 주문서 (No. ESU-8401) 대로 설정

#### 기기 사양

##### 접속 방식

- 내부통신버스 : 베이스 (형식 : R3-BS□) 에 접속
- 입력신호 : M3나사 2블록 단자대 접속 (조임 토크 0.5N·m)
- 내부전원 : 베이스 (형식 : R3-BS□) 를 통해 공급
- 권장 압착 단자 : 적용 압착 단자 사이즈 도면 참조 (슬리브 압착 단자는 사용 불가)
- 적용 전선 사이즈 : 0.3~0.75mm<sup>2</sup>
- 단자 나사 재질 : 철에 니켈도금
- 아이솔레이션 : 입력1-입력2-입력3-입력4-내부통신버스 · 내부전원 간

변환 속도 설정 : 측면의 딥 스위치로 설정

RUN 표시 램프 : 2가지 색 (적색/녹색) LED

제1내부통신버스 정상 시 적색불 점등

제2내부통신버스 정상 시 녹색불 점등

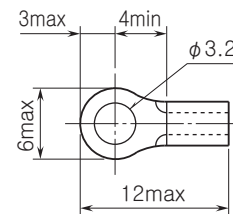
제1 및 제2내부통신버스가 모두 정상인 경우에 적색불과 녹색불이 동시에 점등하여 주황색으로 됩니다.

ERR 표시 램프 : 2가지 색 (적색/녹색) LED

입력 이상 발생 시 적색불 점등

정상 동작 시 녹색불 점등

■적용 압착 단자 사이즈 (M3 나사) (단위:mm)



#### 입력 사양

최소 스펠 : 총 저항값의 50% 이상

기준 전압 : 약 0.2V DC

#### 설치 사양

사용 온도 범위 : -10~+55℃

사용 습도 범위 : 30~90%RH (결로되지 않을 것)

사용 주위 환경 : 부식성 가스 및 대량의 먼지가 없어야 함

설치 : 베이스 (형식 : R3-BS□) 에 설치

질량 : 약 200g

#### 성능

변환 정밀도 : 표 참조 (분해능 및 변환 정밀도는 포텐서미터의 총 저항에 대한 값이기 때문에 사용하는 레인지 (제로 점과 스펠점의 위치) 와 총 저항과의 비에 대응합니다. 기본적으로 총 저항의 50% 이상에서 사용해 주십시오.)

변환 속도 : 80ms/40ms/20ms/10ms

변환 데이터 : 0~10000

점유 영역 : 4

소비 전류 : 약 50mA

온도 계수 : ±0.015%/℃ (온도 계수는 포텐서미터의 총 저

항에 대한 값이기 때문에 사용하는 레인지 (제로점과 스펠  
점의 위치) 와 총 저항과의 비에 대응합니다. 기본적으로 총  
저항의 50% 이상에서 사용해 주십시오.)

절연 저항 : 100MΩ 이상/500V DC

내전압 :

입력1-입력2-입력3-입력4-내부통신버스 · 내부전원 간

2000V AC 1분간

공급전원-FG 간 (전원 모듈로 절연)

2000V AC 1분간

[변환 정밀도 표]

변환 속도	80ms	40ms	20ms	10ms
분해능	1/10000	1/5000	1/2500	1/1250
변환 정밀도	± 0.05%	± 0.1%	± 0.2%	± 0.4%

## 규격 & 인증

EU conformity :

전자 양립성 지령 (EMC지령)

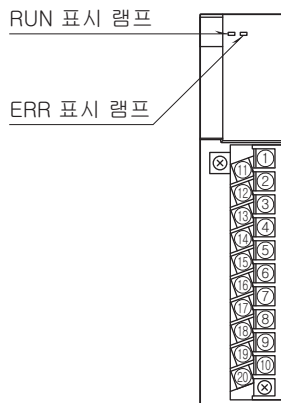
EMI EN 61000-6-4

EMS EN 61000-6-2

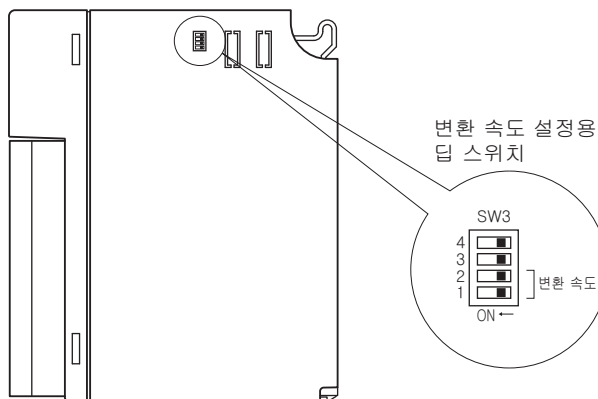
RoHS 지령

## 전면도 및 측면도

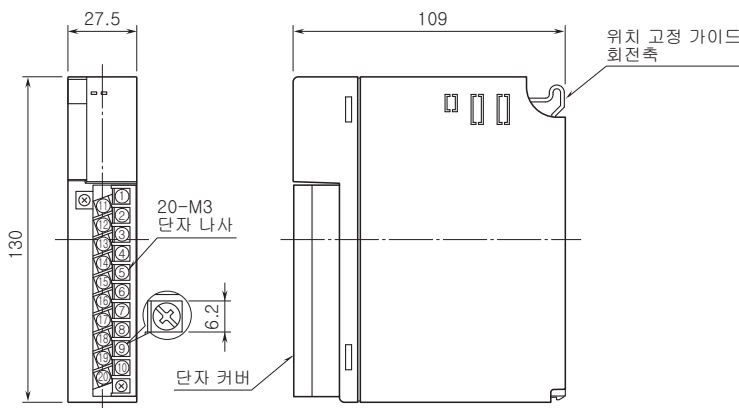
■전면도



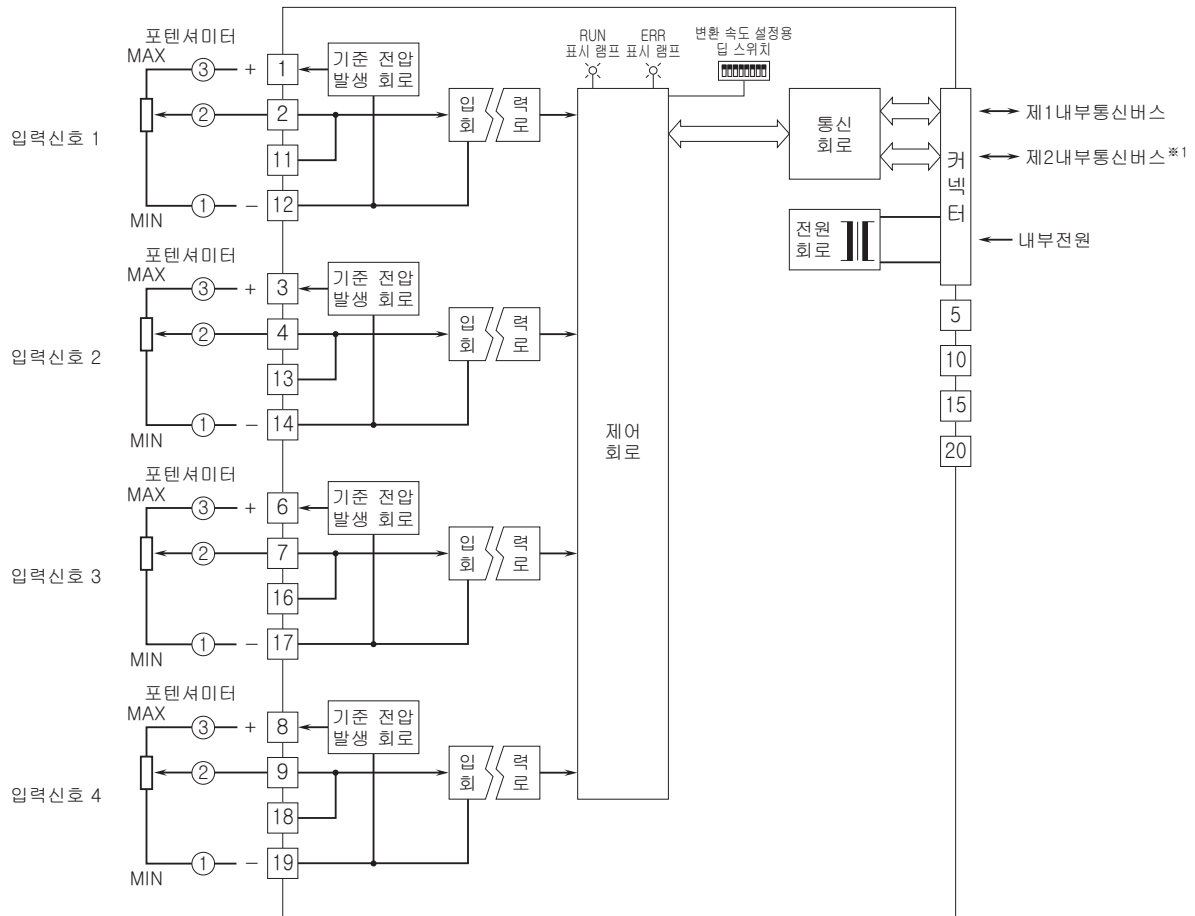
■측면도



## 외형 치수도 (단위 : mm) & 단자 번호도



**블록도 & 단자 접속도**



※1. 이종화 통신일 때만 제2내부통신버스가 탑재됩니다.

■미사용 입력의 처리

사용하지 않는 입력에는 아래와 같이 포텐셔미터 입력 단자와 (-) 축 단자를 반드시 단락해 주십시오.

입력신호 1	입력신호 2	입력신호 3	입력신호 4
1	3	6	8
2	4	7	9
단락 ┌ 11 └ 12	13	16	18
	14	17	19

사용하지 않는 입력 단자가 단락되어 있지 않은 경우에는 입력이 불안정합니다.  
 컨피그레이터 소프트웨어 (형식 : R3CON) 를 사용함으로써 미사용 입력을 처리하지 않은 상태에서도 미사용 입력의 설정이 가능합니다.  
 (데이터 이상을 제거할 수 있습니다.)



예고없이 사양 및 외관의 일부를 변경하는 경우가 있습니다.