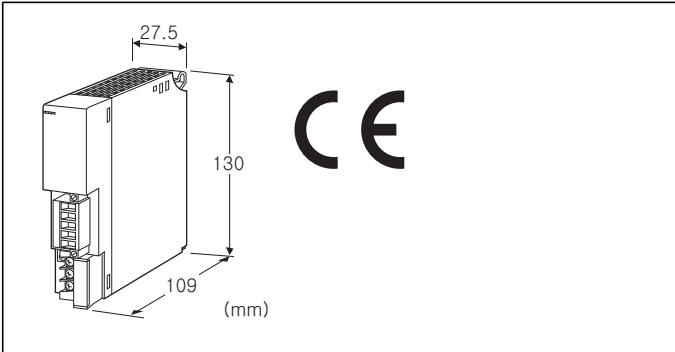


리모트 I/O R3 시리즈

통신 모듈

(DeviceNet, 아날로그 32점)



형식 : R3-ND2-①②

주문 시의 지정 사항

- 주문 코드 : R3-ND2-①②
 - ①, ②는 아래에서 선택해 주십시오.
(예 : R3-ND2-R/CE/Q)
- 옵션 사양 (예 : /C01/SET)

①공급 전원

N : 공급전원회로 없음

◆교류전원

K3 : 100~120V AC (허용 범위 85~132V AC, 47~66Hz) * (CE 대상외)

L3 : 200~240V AC (허용 범위 170~264V AC, 47~66Hz) * (CE 대상외)

◆직류전원

R : 24V DC

(허용 범위 24V±10%, 리플 함유율 (ripple) 10%p-p 이하)*

* 전원 모듈 또는 전원이 탑재된 통신 모듈과 병용하는 경우에는 선택할 수 없습니다.

②부가 코드 (복수항 지정 가능)

◆규격 & 인증

무기입 : CE 마킹 없음

/CE : CE 적합품

◆옵션

무기입 : 없음

/Q : 있음 (옵션 사양에서 별도로 지정해 주십시오)

옵션 사양 (복수항 지정 가능)

◆코팅 (상세한 내용은 당사 홈페이지를 참조해 주십시오)

/C01 : 실리콘계 코팅 (Silicone coating)

/C02 : 폴리우레탄계 코팅 (Polyurethane coating)

/C03 : 고무계 코팅 (Rubber coating)

◆출하 시 설정

/SET : 사양 주문서 (No. ESU-8353)

관련 기기

- EDS 파일
EDS 파일은 당사의 홈페이지에서 다운로드 할 수 있습니다.

기기 사양

접속 방식

- DeviceNet : 커넥터형 유로 단자대
(적용 전선 사이즈 : 0.2~2.5mm², 박리 길이 7mm)
- 내부통신버스 : 베이스 (형식 : R3-BS□) 에 접속
- 내부전원 : 베이스 (형식 : R3-BS□) 를 통해 공급
- 공급전원, RUN 접점 출력 : M3나사 2블록 단자대 접속
(조임 토크 0.5N·m)

권장 압착 단자 : 적용 압착 단자 사이즈 도면 참조

(슬리브 압착 단자는 사용 불가)

· 적용 전선 사이즈 : 0.75~1.25mm²

단자 나사 재질 : 철에 니켈도금

아이솔레이션 : DeviceNet-내부통신버스 · 내부전원-공급 전원-RUN 접점 출력-FG 간

입력 데이터 설정 : 이상 시의 입력값을 측면의 DIP 스위치로 설정

메인/서브 전환 설정 : 측면의 DIP 스위치로 설정

슬롯 데이터 수 설정 : 측면의 DIP 스위치로 설정

■RUN 접점 출력

RUN 접점 : NS 표시 램프, MS 표시 램프가 모두 녹색불 점등 시 ON

(DeviceNet 교신 정상 시 ON)

정격 부하 :

250V AC 0.5A (cos φ=1)

30V DC 0.5A (저항 부하)

(EU 지령 적합품으로 사용하는 경우에는 50V AC 미만입니다.)

최대 개폐 전압 : 250V AC 30V DC

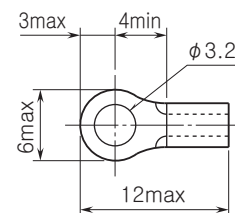
최대 개폐 전력 : 250VA (AC) 150W (DC)

최소 부하 : 1V DC 1mA

기계적 수명 : 2000만회 (300회/분)

유도성 부하를 구동하는 경우에는 접점을 보호하고 노이즈를 제거해 주십시오.

■적용 압착 단자 사이즈 (M3 나사) (단위:mm)



DeviceNet 사양

통신 케이블 : DeviceNet 준거 케이블
노드 어드레스 설정 : 00~63 (딥 스위치로 설정)
전송 속도 설정 : 125kbps, 250kbps, 500kbps (딥 스위치로 설정)
NS 표시 램프 : 2가지 색 (적색/녹색) LED, 네트워크 가동 상태를 표시
MS 표시 램프 : 2가지 색 (적색/녹색) LED, 내부 통신의 가동 상태를 표시
데이터 수 : 입력 데이터 32워드, 출력 데이터 35워드

설치 사양

소비전력
· 교류 전원 : 약 20VA
· 직류 전원 : 약 12W
소비 전류 (공급 전원 없음) : 80mA
출력 전류 (공급 전원 있음) : 20V DC 270mA (연속), 420mA (10분간)
통신 전원 전압 : 11~25V DC (통신 커넥터로 공급)
통신 전원 전류 : 50mA 이하
사용 온도 범위 : -10~+55℃
사용 습도 범위 : 30~90%RH (결로되지 않을 것)
사용 주위 환경 : 부식성 가스 및 대량의 먼지가 없어야 함
설치 : 베이스 (형식 : R3-BS□) 에 설치
질량 : 약 200g

성능

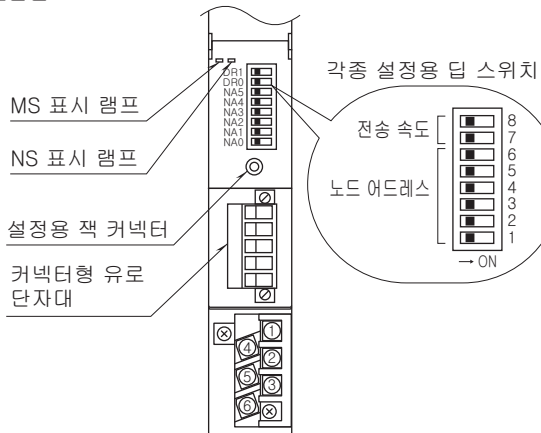
절연 저항 : 100M Ω 이상/500V DC
내전압 : DeviceNet-내부통신버스 · 내부전원-공급전원-
RUN 접점 출력-FG 간 1500V AC 1분간

규격 & 인증

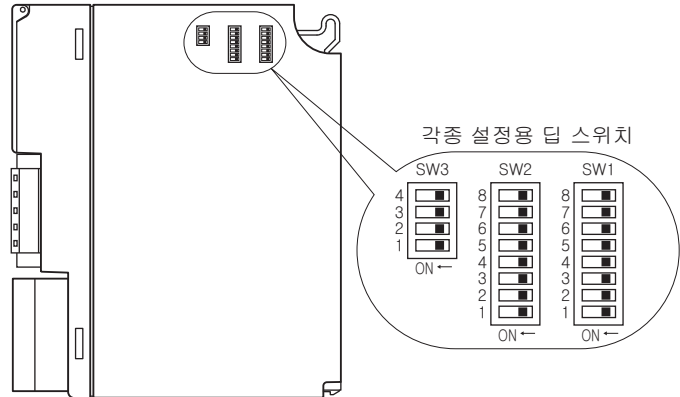
EU conformity :
전자 양립성 지령 (EMC지령)
EMI EN 61000-6-4
EMS EN 61000-6-2
RoHS 지령

전면도 및 측면도

■전면도



■측면도



전송 데이터

본 제품 측면의 DIP 스위치로 각 입출력 모듈의 전송 데이터 수 (점유 영역)를 설정할 수 있습니다.

슬롯 1로부터 순서대로 설정된 점유 영역이 할당됩니다.

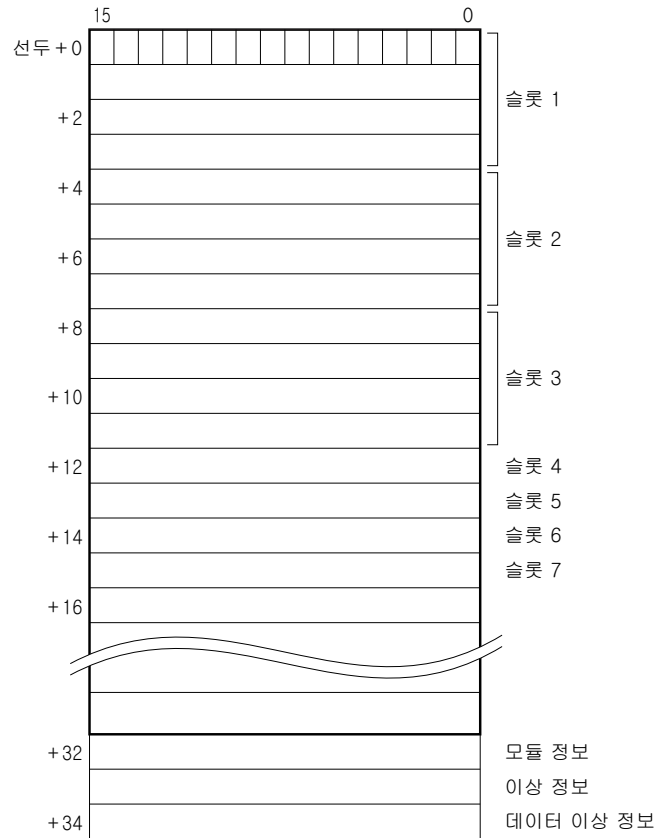
예를 들면 아래와 같이 설정한 경우

- 슬롯 1 4
- 슬롯 2 4
- 슬롯 3 4
- 슬롯 4 1
- 슬롯 5 1
- 슬롯 6 1
- 슬롯 7 1

입출력 데이터는 다음과 같이 할당됩니다.

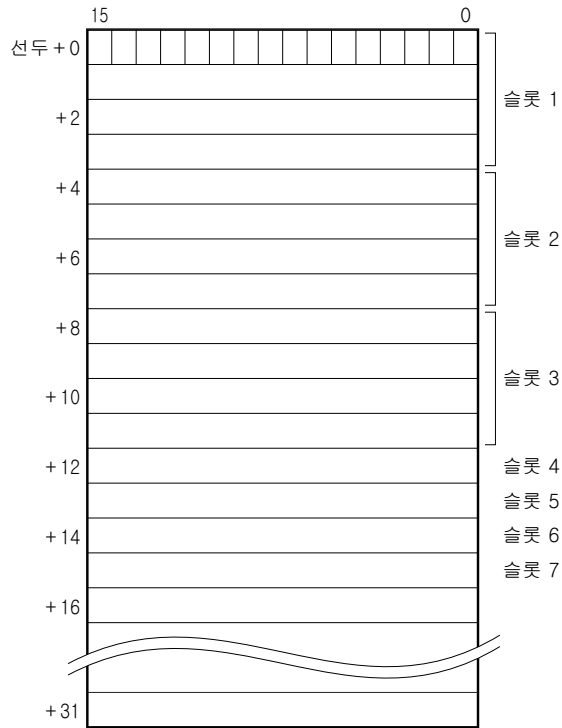
■출력 데이터

통신 모듈로부터 마스터 기기에 송신하는 데이터를 표시합니다.



■입력 데이터

마스터 기기로부터 통신 모듈이 수신하는 데이터를 표시합니다.



주) 모듈 정보, 이상 정보, 데이터 이상 정보는 +32~+34에 고정하여 할당됩니다.

출력 데이터, 입력 데이터는 각 슬롯에 할당되기 때문에 동일한 슬롯에 입력과 출력을 할당할 수 없습니다.

입력 데이터 (마스터 기기로부터의 데이터)는 통신 모듈로 동일한 어드레스의 출력 데이터 영역에 전송됩니다.

이로 인해 마스터 기기로부터 설정 데이터를 읽을 수 있습니다.

①모듈 정보

각 모듈의 장착 (유무)상태를 표시합니다. 모듈이 장착되어 있는 경우에는 대응하는 비트가 "1", 장착되어 있지 않은 경우에는 "0"으로 됩니다.

②이상 정보

각 모듈의 이상을 표시합니다.

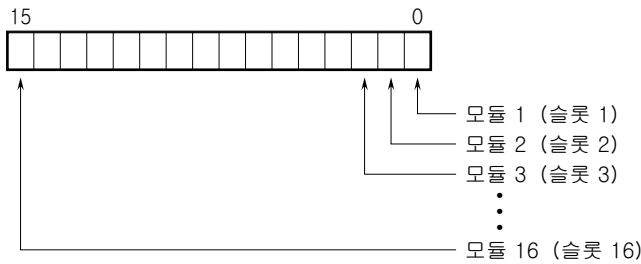
- R3-TS□, R3-RS□, R3-US4 (써머커플, RTD 입력시)의 입력이 번아웃
 - R3-DA16A의 입력 전원이 이상 또는 미접속
 - R3-YS□의 출력 전류가 이상 (부하 미접속 등)
 - R3-PC16A의 외부공급전원이 이상 또는 미접속
- 상기의 상태가 발생한 경우 대응하는 비트가 "1"로 됩니다.

③데이터 이상 정보

각 입력 모듈의 입력값이 -15% 이하 또는 115% 이상인 경우 대응하는 비트가 "1"로 됩니다.

R3-US4 (전압 입력시)는 입력값이 -10% 이하 또는 110% 이상인 경우 대응하는 비트가 "1"로 됩니다.

모듈 정보, 이상 정보, 데이터 이상 정보



각 슬롯의 입출력 모듈의 유무 및 이상을 표시합니다.

입출력 데이터

이하는 대표적인 입출력 모듈의 데이터 배치를 표시합니다.

입출력 모듈의 상세한 데이터 할당은 각 모듈의 취급설명서를 참조해 주십시오.

■아날로그 데이터 (16 비트 데이터, 형식 : R3-SV4, YV4, DS4, YS4, US4 등)



16 비트의 바이너리 데이터

각 모듈에 설정되어 있는 입출력 레인지의 0~100% 를 0~10000의 바이너리 (이진수) 로 표기합니다.

-15~0%의 음수는 2의 보수(補數)로 표기합니다.

R3-US4인 경우에는 -10~0%의 음수를 2의 보수(補數)로 표기합니다.

■아날로그 데이터 (16 비트 데이터, 형식 : R3-RS4, TS4, US4 등)



16 비트의 바이너리 데이터

온도 단위가 섭씨(°C)인 경우에는 10배의 정수부가 데이터로 됩니다. 예를 들면 25.5°C는 "255"가 데이터로 됩니다.

온도 단위가 화씨(°F)인 경우에는 정수부가 데이터로 됩니다. 예를 들면 135.4°F는 "135"가 데이터로 됩니다.

음수는 2의 보수로 표기합니다.

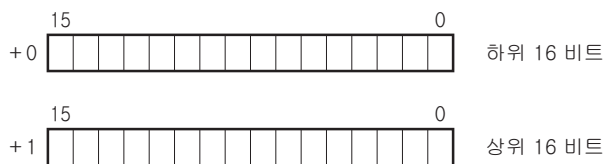
■아날로그 데이터 (16 비트 데이터, 형식 : R3-CT4A, CT4B 등)



16 비트의 바이너리 데이터

실측값 (A)을 100배로 한 정수 (CLSE-R5는 실측값 (A)을 1000배로 한 정수) 를 표시합니다.

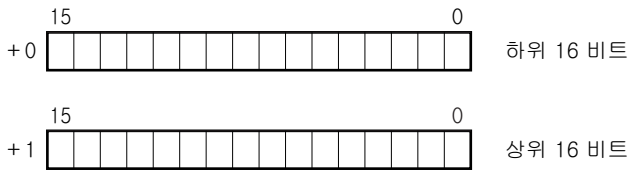
■아날로그 데이터 (32 비트 데이터, 형식 : R3-PA2, PA4A, WT1, WT4 등)



적산값, 위치 변환 데이터는 32 비트의 바이너리 데이터입니다.

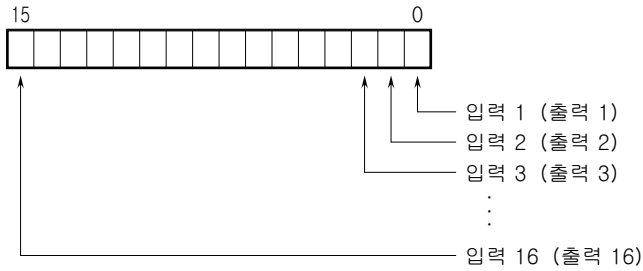
저위 어드레스부터 차례로 하위 16 비트, 상위 16 비트가 할당됩니다.

■아날로그 데이터 (32 비트 데이터, 형식 : R3-BA32A, BC32A 등)



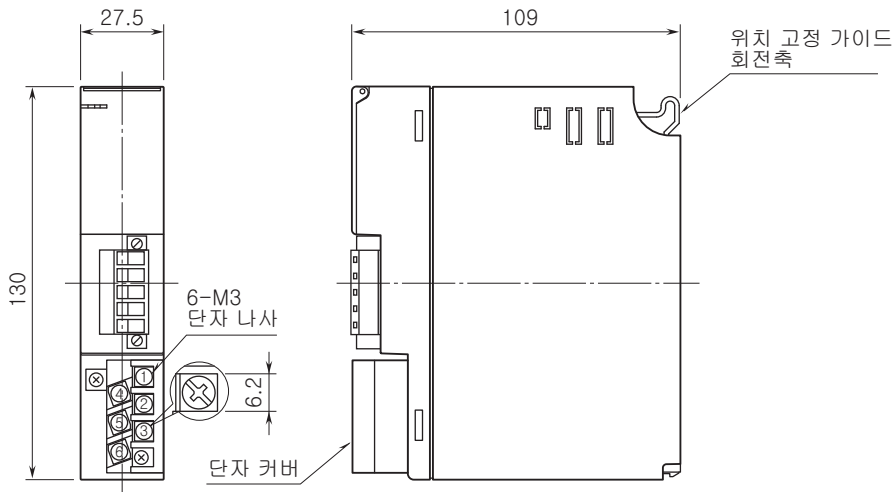
BCD 코드 데이터는 32 비트의 바이너리 데이터입니다.
저위 어드레스부터 차례로 하위 16 비트, 상위 16 비트가 할당됩니다.

■16점용 접점 데이터 (형식 : R3-DA16, DC16 등)



0 : OFF
1 : ON

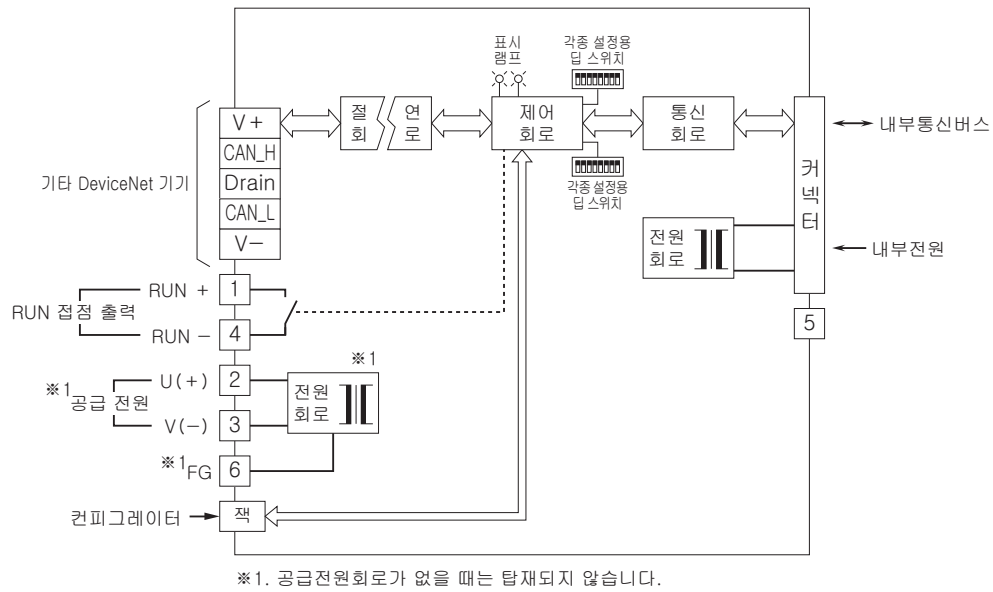
외형 치수도 (단위 : mm) & 단자 번호도



블록도 & 단자 접속도

EMC (전자 양립성) 성능을 유지하기 위하여 FG 단자를 접지해 주십시오.

주) FG 단자는 보호 접지 단자 (Protective Conductor Terminal)가 아닙니다.



예고없이 사양 및 외관의 일부를 변경하는 경우가 있습니다.