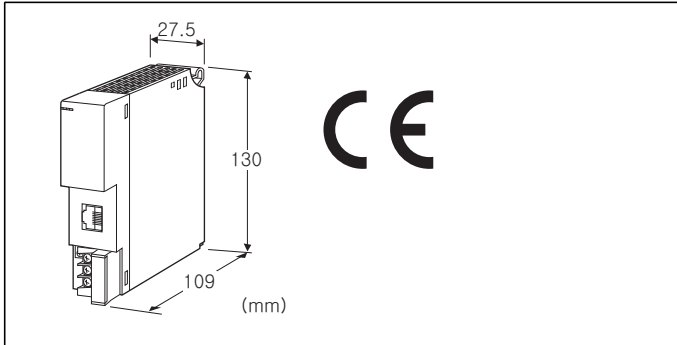


## 리모트 I/O R3 시리즈

### 통신 모듈

(Modbus/TCP (Ethernet)용)



형식 : R3-NE1-①②

### 주문 시의 지정 사항

- 주문 코드 : R3-NE1-①②  
①, ②는 아래에서 선택해 주십시오.  
(예 : R3-NE1-R/CE/Q)
- 옵션 사양 (예 : /C01/SET)

### ①공급 전원

**N** : 공급전원회로 없음  
(CE 적합품으로 사용하는 경우 Ver 2.00 또는 그 이상 버전의 전원 모듈 (형식 : R3-PS□)과 조합하여 사용해 주십시오.)

#### ◆교류전원

**K3** : 100~120V AC (허용 범위 85~132V AC, 47~66Hz) \*  
(CE 대상외)

**L3** : 200~240V AC (허용 범위 170~264V AC, 47~66Hz) \*  
(CE 대상외)

#### ◆직류전원

**R** : 24V DC

(허용 범위 24V±10%, 리플 함유율 (ripple) 10%p-p 이하)\*

\* 전원 모듈 또는 전원이 탑재된 통신 모듈과 병용하는 경우에는 선택할 수 없습니다.

### ②부가 코드 (복수항 지정 가능)

#### ◆규격 & 인증

무기입 : CE 마킹 없음

/CE : CE 적합품

#### ◆옵션

무기입 : 없음

/Q : 있음 (옵션 사양에서 별도로 지정해 주십시오)

### 옵션 사양 (복수항 지정 가능)

◆코팅 (상세한 내용은 당사 홈페이지를 참조해 주십시오)

/C01 : 실리콘계 코팅 (Silicone coating)

/C02 : 폴리우레탄계 코팅 (Polyurethane coating)

/C03 : 고무계 코팅 (Rubber coating)

◆출하 시 설정

/SET : 사양 주문서 (No. ESU-8361) 대로 설정

### 관련 기기

· 컨피그레이터 소프트웨어 (형식 : R3CON)

컨피그레이터 소프트웨어는 당사의 홈페이지에서 다운로드 할 수 있습니다.

본 제품을 컴퓨터에 접속할 때 전용 케이블이 필요합니다. 적용하는 케이블의 형식은 홈페이지의 다운로드 사이트 또는 컨피그레이터 소프트웨어의 취급설명서를 참조해 주십시오.

### 기기 사양

#### 접속 방식

· Ethernet : RJ-45 모듈러 잭

· 내부통신버스 : 베이스 (형식 : R3-BS□) 에 접속

· 내부전원 : 베이스 (형식 : R3-BS□) 를 통해 공급

· 공급전원, RUN 접점 출력 : M3나사 2블록 단자대 접속 (조임 토크 0.5N·m)

권장 압착 단자 : 적용 압착 단자 사이즈 도면 참조 (슬리브 압착 단자는 사용 불가)

· 적용 전선 사이즈 : 0.75~1.25mm<sup>2</sup>

단자 나사 재질 : 철에 니켈도금

아이솔레이션 : Ethernet-내부통신버스 · 내부전원-공급전원-RUN 접점 출력-FG 간

입력 데이터 설정 : 이상 시의 입력값을 측면의 DIP 스위치로 설정

메인/서브 전환 설정 : 측면의 DIP 스위치로 설정

슬롯 데이터 수 설정 : 측면의 DIP 스위치로 설정

RUN 표시 램프 : 2가지 색 (적색/녹색) LED

교신이 정상인 경우에 녹색불 점등

데이터 수신할 때 적색불 점등

(DIP 스위치로 전환)

ERR 표시 램프 : 2가지 색 (적색/녹색) LED

교신이 이상인 경우에 녹색불 점등/점멸

데이터 송신할 때 적색불 점등

(DIP 스위치로 전환)

#### ■RUN 접점 출력

RUN 접점 : RUN 표시 램프가 녹색불 점등 시 ON (Ethernet 교신 정상 시 ON)

정격 부하 :

250V AC 0.5A (cos  $\theta$  = 1)

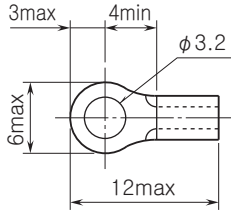
30V DC 0.5A (저항 부하)

(EU 지령 적합품으로 사용하는 경우에는 50V AC 미만입니다.)

최대 개폐 전압 : 250V AC 30V DC

최대 개폐 전력 : 250VA (AC) 150W (DC)  
 최소 부하 : 1V DC 1mA  
 기계적 수명 : 2000만회 (300회/분)  
 유도성 부하를 구동하는 경우에는 접점을 보호하고 노이즈를 제거해 주십시오.

■적용 압착 단자 사이즈 (M3 나사) (단위:mm)



## 성능

절연 저항 : 100M $\Omega$  이상/500V DC  
 내전압 : Ethernet-내부통신버스 · 내부전원-공급전원-  
 RUN 접점 출력-FG 간 1500V AC 1분간

## 규격 & 인증

EU conformity :  
 전자 양립성 지령 (EMC지령)  
 EMI EN 61000-6-4  
 EMS EN 61000-6-2  
 RoHS 지령

## Ethernet 사양

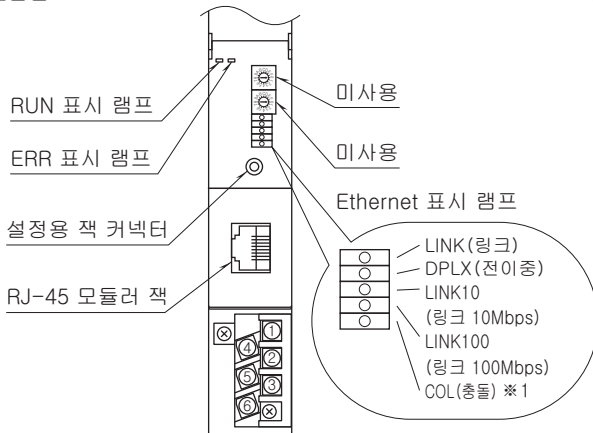
통신 규격 : IEEE 802.3u  
 전송 종류 : 10BASE-T/100BASE-TX  
 전송 속도 : 10/100Mbps (Auto Negotiation 기능 탑재)  
 프로토콜 : Modbus/TCP  
 데이터 : RTU (바이너리)  
 커넥션 수 : 2  
 전송 케이블 : 10BASE-T (STP 케이블 카테고리 5)  
 세그먼트 최대 길이 : 100m  
 Ethernet 표시 램프 : LINK, DPLX, LINK10, LINK100,  
 COL (4.01 또는 그 이상의 버전은 COL가 실장되는 않음)  
 IP 어드레스 : 192.168.0.1 (출하 시 설정값)  
 (컨피그레이터 소프트웨어 (형식 : R3CON) 로 설정 및 변경 가능)  
 서브넷 마스크 : 255.255.255.0 (출하 시 설정값)  
 (컨피그레이터 소프트웨어 (형식 : R3CON) 로 설정 및 변경 가능)  
 디폴트 게이트웨이 : 192.168.0.100 (출하 시 설정값)  
 (컨피그레이터 소프트웨어 (형식 : R3CON) 로 설정 및 변경 가능) (버전 4.01 또는 그 이상의 버전)  
 Port 번호 : 502

## 설치 사양

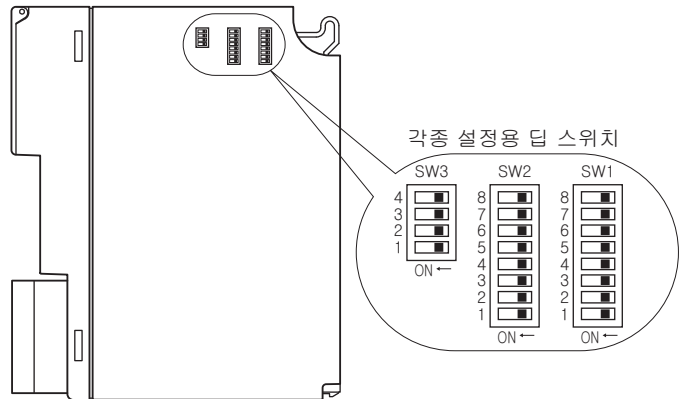
소비전력  
 · 교류 전원 : 약 20VA  
 · 직류 전원 : 약 12W  
 소비 전류 (공급 전원 없음) : 100mA  
 출력 전류 (공급 전원 있음) : 20V DC 250mA (연속),  
 400mA (10분간)  
 사용 온도 범위 : -10~+55 $^{\circ}$ C  
 사용 습도 범위 : 30~90%RH (결로되지 않을 것)  
 사용 주위 환경 : 부식성 가스 및 대량의 먼지가 없어야 함  
 설치 : 베이스 (형식 : R3-BS□) 에 설치  
 질량 : 약 200g

## 전면도 및 측면도

■ 전면도



■ 측면도



\*1. Ver.4.01 또는 그 이상의 버전은 COL가 실장되어 있지 않습니다.

## Modbus 기능 코드

■ Data and Control Functions

CODE	NAME		
01	Read Coil Status	○	Digital output from the slave (read/write)
02	Read Input Status	○	Status of digital inputs to the slave (read only)
03	Read Holding Registers	○	General purpose register within the slave (read/write)
04	Read Input Registers	○	Collected data from the field by the slave (read only)
05	Force Single Coil	○	Digital output from the slave (read/write)
06	Preset Single Register	○	General purpose register within the slave (read/write)
07	Read Exception Status		
08	Diagnostics	○	
09	Program 484		
10	Poll 484		
11	Fetch Comm. Event Counter	○	Fetch a status word and an event counter
12	Fetch Comm. Event Log	○	A status word, an event counter, a message count and a field of event bytes
13	Program Controller		
14	Poll Controller		
15	Force Multiple Coils	○	Digital output from the slave (read/write)
16	Preset Multiple Registers	○	General purpose register within the slave (read/write)
17	Report Slave ID	○	Slave type/ 'RUN' status
18	Program 884/M84		
19	Reset Comm. Link		
20	Read General Reference		
21	Write General Reference		
22	Mask Write 4X Register		
23	Read/Write 4X Registers		
24	Read FIFO Queue		

## ■ Exception Code

CODE	NAME		
01	Illegal Function	○	Function code is not allowable for the slave
02	Illegal Data Address	○	Address is not available within the slave
03	Illegal Data Value	○	Data is not valid for the function
04	Slave Device Failure		
05	Acknowledge		
06	Slave Device Busy		
07	Negative Acknowledge		
08	Memory Parity Error		

## ■ Diagnostic Subfunctions

CODE	NAME		
00	Return Query Data	○	Loop back test
01	Restart Comm. Option	○	Reset the slave and clear all counters
02	Return Diagnostic Register	○	Contents of the diagnostic data (2 bytes)
03	Change Input Delimiter Character	○	Delimiter character of ASCII message
04	Force Slave to Listen Only Mode	○	Force the slave into Listen Only Mode

## Modbus I/O 할당

	ADDRESS	DATA TYPE	DATA
Coil (0X)	1 ~ 1024		Digital output (접점 출력)
Input (1X)	1 ~ 1024		Digital input (접점 입력)
	1025 ~ 1040		모듈 정보
	1041 ~ 1056		이상 정보
	1057 ~ 1072		데이터 이상 정보
Input Register (3X)	1 ~ 256	I	Analog Input (아날로그 입력)
	257 ~ 768	F	Analog Input (아날로그 입력)
Holding Register (4X)	1 ~ 256	I	Analog output (아날로그 출력)
	257 ~ 768	F	Analog output (아날로그 출력)

## ■ DATA TYPE

I : Int 0 ~ 10000 (0 ~ 100%)

F : Floating (32 비트 데이터는 Floating 어드레스로 액세스 할 수 없습니다.)

주) 상기 이외의 어드레스에는 액세스하지 마십시오. 오작동 등의 원인이 됩니다.

### ① 모듈 정보

각 모듈의 장착 (유무) 상태를 표시합니다.

모듈이 장착되어 있는 경우에는 대응하는 비트가 "1", 장착되어 있지 않은 경우에는 "0" 으로 됩니다.

### ② 이상 정보

각 모듈의 이상을 표시합니다.

- R3 - TS□, R3 - RS□, R3 - US4 (써머커플, RTD 입력 시) 의 입력이 번아웃
  - R3 - DA16A 의 입력 전원이 이상 또는 미접속
  - R3 - YS□의 출력 전류가 이상 (부하 미접속 등)
  - R3-PC16A 의 외부공급전원이 이상 또는 미접속
- 상기의 상태가 발생한 경우 대응하는 비트가 "1" 로 됩니다.

### ③ 데이터 이상 정보

각 입력 모듈의 입력값이 -15% 이하 또는 115% 이상인 경우 대응하는 비트가 "1" 로 됩니다.

R3 - US4 (전압 입력 시) 는 입력값이 -10% 이하 또는 110% 이상인 경우 대응하는 비트가 "1" 로 됩니다.

## 전송 데이터

본 제품 측면의 DIP 스위치로 각 입출력 모듈의 전송 데이터 수 (점유 영역) 를 설정할 수 있습니다.

예를 들면 아래와 같이 설정한 경우

슬롯 1	4
슬롯 2	4
슬롯 3	4
슬롯 4	1
슬롯 5	1
슬롯 6	1
슬롯 7	1

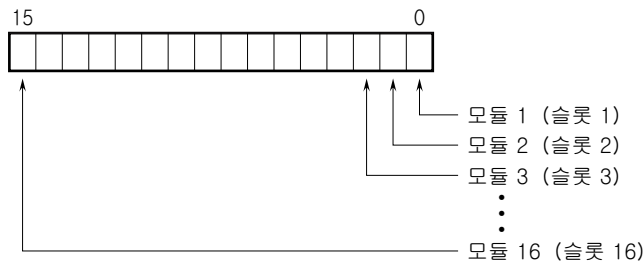
입출력 데이터는 아래와 같이 할당됩니다.

	어드레스	모듈 위치
Input Register (3X)	1 ~ 4, 257 ~ 264	슬롯 1
Holding Register (4X)	5 ~ 8, 265 ~ 272	슬롯 2
	9 ~ 12, 273 ~ 280	슬롯 3
	13, 281 ~ 282	슬롯 4
	14, 283 ~ 284	슬롯 5
	15, 285 ~ 286	슬롯 6
	16, 287 ~ 288	슬롯 7

	어드레스	모듈 위치
Coil (0X) Input (1X)	1 ~ 64	슬롯 1
	65 ~ 128	슬롯 2
	129 ~ 192	슬롯 3
	193 ~ 208	슬롯 4
	209 ~ 224	슬롯 5
	225 ~ 240	슬롯 6
	241 ~ 256	슬롯 7

주) Coil (0X), Input (1X) 의 할당은 전송 데이터 수 (점유 영역) 가 "1" 또는 "4" 인 경우에는 전송 데이터 수를 16 배 한 어드레스를 할당합니다. 전송 데이터 수가 "8" 또는 "16" 인 경우에는 강제적으로 64 (4 × 16) 의 어드레스를 할당합니다.

## 모듈 정보, 이상 정보, 데이터 이상 정보



각 슬롯의 입출력 모듈의 유무 및 이상을 표시합니다.

## 입출력 데이터

이하는 대표적인 입출력 모듈의 데이터 배치를 표시합니다.

입출력 모듈의 상세한 데이터 할당은 각 모듈의 취급설명서를 참조해 주십시오.

■아날로그 데이터 (16 비트 데이터, 형식 : R3-SV4, YV4, DS4, YS4, US4 등)



16 비트의 바이너리 데이터

각 모듈에 설정되어 있는 입출력 레인지의 0~100% 를 0~10000의 바이너리 (이진수) 로 표기합니다.

-15~0%의 음수는 2의 보수(補數)로 표기합니다.

R3-US4인 경우에는 -10~0%의 음수를 2의 보수(補數)로 표기합니다.

■아날로그 데이터 (16 비트 데이터, 형식 : R3-RS4, TS4, US4 등)



16 비트의 바이너리 데이터

온도 단위가 섭씨(°C)인 경우에는 10배의 정수부가 데이터로 됩니다. 예를 들면 25.5°C는 "255"가 데이터로 됩니다.

온도 단위가 화씨(°F)인 경우에는 정수부가 데이터로 됩니다. 예를 들면 135.4°F는 "135"가 데이터로 됩니다.

음수는 2의 보수로 표기합니다.

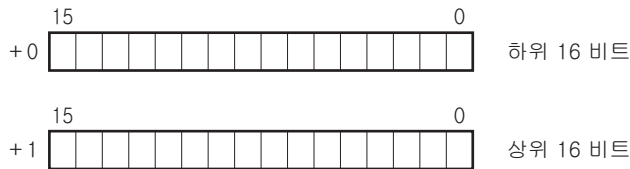
■아날로그 데이터 (16 비트 데이터, 형식 : R3-CT4A, CT4B 등)



16 비트의 바이너리 데이터

실측값 (A)을 100배로 한 정수 (CLSE-R5는 실측값 (A)을 1000배로 한 정수) 를 표시합니다.

■아날로그 데이터 (32 비트 데이터, 형식 : R3-PA2, PA4A, WT1, WT4 등)



적산값, 위치 변환 데이터는 32 비트의 바이너리 데이터입니다.

저위 어드레스부터 차례로 하위 16 비트, 상위 16 비트가 할당됩니다.

32 비트 데이터는 Floating 어드레스를 사용하여 액세스할 수 없습니다.

■아날로그 데이터 (32 비트 데이터, 형식 : R3-BA32A, BC32A 등)

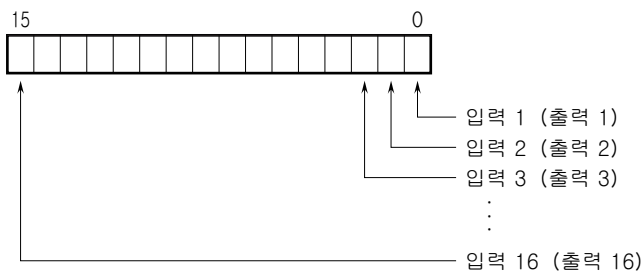


BCD 코드 데이터는 32 비트의 바이너리 데이터입니다.

저위 어드레스부터 차례로 하위 16 비트, 상위 16 비트가 할당됩니다.

32 비트 데이터는 Floating 어드레스를 사용하여 액세스할 수 없습니다.

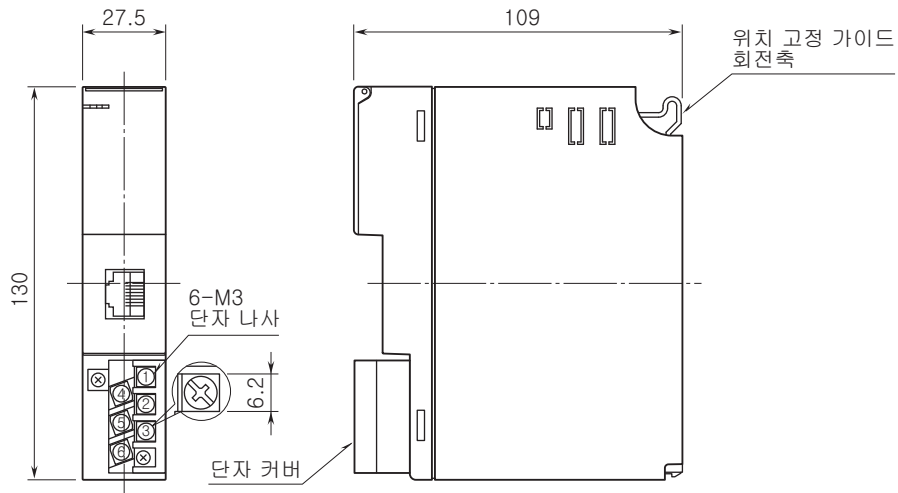
■16점용 접점 데이터 (형식 : R3-DA16, DC16 등)



0 : OFF

1 : ON

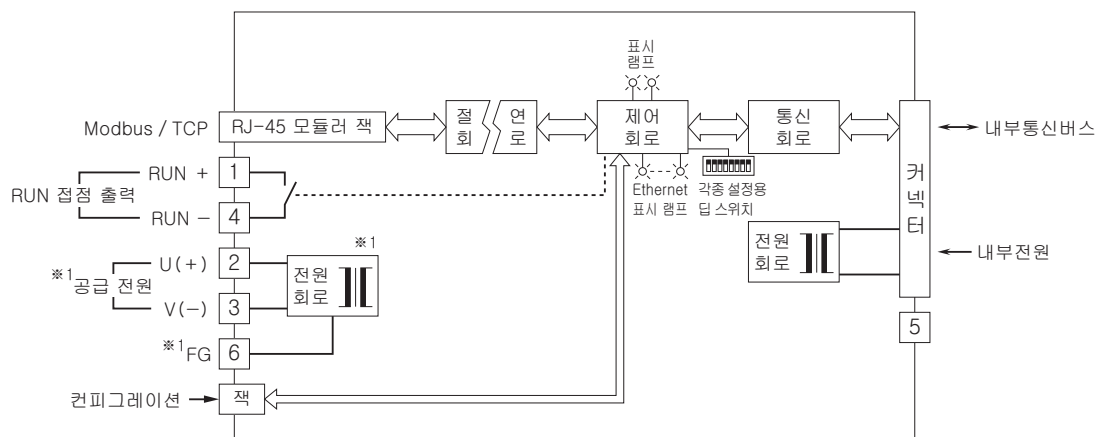
외형 치수도 (단위 : mm) & 단자 번호도



블록도 & 단자 접속도

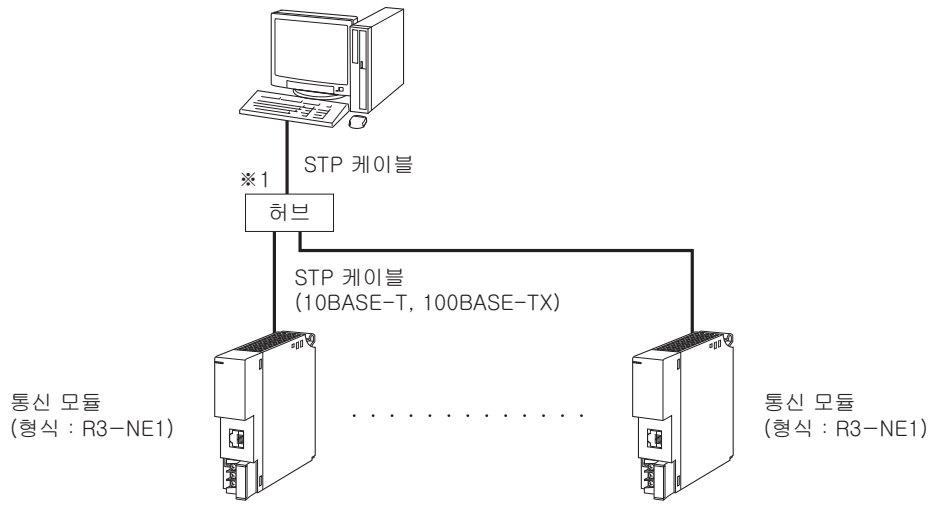
EMC (전자 양립성) 성능을 유지하기 위하여 FG 단자를 접지해 주십시오.

주) FG 단자는 보호 접지 단자 (Protective Conductor Terminal)가 아닙니다.



※1. 공급전원회로가 없을 때는 탑재되지 않습니다.

시스템 구성 예



※1. 당사에서 권장한 제품을 사용해 주십시오.  
권장품에 관한 상세한 내용은 당사에 문의해 주십시오.



예고없이 사양 및 외관의 일부를 변경하는 경우가 있습니다.