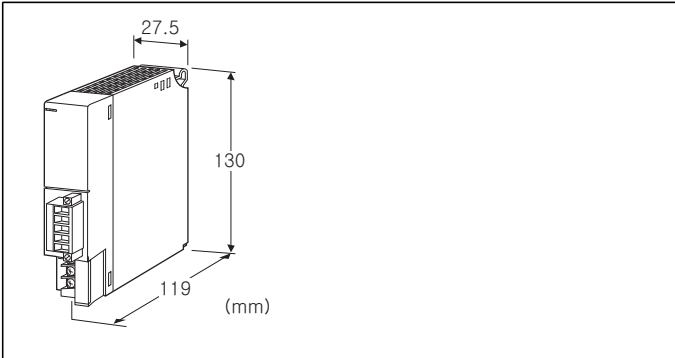


리모트 I/O R3 시리즈

통신 모듈

(Fuji Electric T-Link 용)



형식 : R3-NF1-①②

주문 시의 지정 사항

- 주문 코드 : R3-NF1-①②
①, ②는 아래에서 선택해 주십시오.
(예 : R3-NF1-R/Q)
- 옵션 사양 (예 : /C01/SET)

①공급 전원

N : 공급전원회로 없음

◆교류전원

K3 : 100~120V AC (허용 범위 85~132V AC, 47~66Hz) *

L3 : 200~240V AC (허용 범위 170~264V AC, 47~66Hz) *

◆직류전원

R : 24V DC

(허용 범위 24V±10%, 리플 함유율 (ripple) 10%p-p 이하)*

* 전원 모듈 또는 전원이 탑재된 통신 모듈과 병용하는 경우에는 선택할 수 없습니다.

②부가 코드

◆옵션

무기입 : 없음

/Q : 있음 (옵션 사양에서 별도로 지정해 주십시오.)

옵션 사양

◆코팅 (상세한 내용은 당사 홈페이지를 참조해 주십시오)

/C01 : 실리콘계 코팅 (Silicone coating)

/C02 : 폴리우레탄계 코팅 (Polyurethane coating)

/C03 : 고무계 코팅 (Rubber coating)

◆출하시 설정

/SET : 사양 주문서 (No. ESU-8429) 대로 설정

기기 사양

접속 방식

- T-Link : 커넥터형 유로 단자대
(적용 전선 사이즈 : 0.2~2.5mm², 박리 길이 7mm)
- 내부통신버스 : 베이스 (형식 : R3-BS□) 에 접속
- 내부전원 : 베이스 (형식 : R3-BS□) 를 통해 공급
- 공급전원, RUN 접점 출력 : M3나사 2블록 단자대 접속
(조임 토크 0.5N·m)

권장 압착 단자 : 적용 압착 단자 사이즈 도면 참조
(슬리브 압착 단자는 사용 불가)

- 적용 전선 사이즈 : 0.75~1.25mm²

단자 나사 재질 : 철에 니켈도금

아이솔레이션 : T-Link-내부통신버스 · 내부전원-공급전원-RUN 접점 출력-FG 간

입력 데이터 설정 : 이상 시의 입력값을 측면의 딥 스위치로 설정

메인/서브 전환 설정 : 측면의 딥 스위치로 설정

슬롯 데이터 수 설정 : 측면의 딥 스위치로 설정

스테이터스 데이터 설정 : 측면의 딥 스위치로 설정

(펌웨어 버전 1.02 미만은 무효입니다.)

입출력 점수 설정 : 4, 8, 16, 64 (전면의 딥 스위치로 설정)

입출력 설정 : 입력, 출력, 입출력 혼재 (전면의 딥 스위치로 설정)

RUN 표시 램프 : 2가지 색 (적색/녹색) LED

교신 정상 시 녹색불 점등

데이터 수신 시 적색불 점등

(딥 스위치로 전환)

ERR 표시 램프 : 2가지 색 (적색/녹색) LED

교신 이상 시 녹색불 점등/점멸 (통신 설정 이상 시 점멸)

데이터 송신 시 적색불 점등

(딥 스위치로 전환)

■RUN 접점 출력

RUN 표시 램프가 녹색불 점등 시 ON (T-Link 교신 정상 시 ON)

정격 부하 :

250V AC 0.5A (cos φ=1)

30V DC 0.5A (저항 부하)

최대 개폐 전압 : 250V AC 30V DC

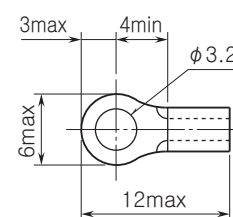
최대 개폐 전력 : 250VA (AC) 150W (DC)

최소 부하 : 1V DC 1mA

기계적 수명 : 2000만회 (300회/분)

유도성 부하를 구동하는 경우에는 접점을 보호하고 노이즈를 제거해 주십시오.

■적용 압착 단자 사이즈 (M3 나사) (단위:mm)



T-Link 사양

- 노드 어드레스 설정 : 00~99 (로터리 스위치로 설정)
- 전송로 형태 : 멀티 드롭
- 통신 방식 : 반이중 통신 방식
- 전송 속도 : 500kbps
- 권장 케이블/최대 전송 거리
 - KPEV-SB 0.75mm²×1페어/700mm
 - T-KPEV-SB 1.25mm²×1페어/1000mm

설치 사양

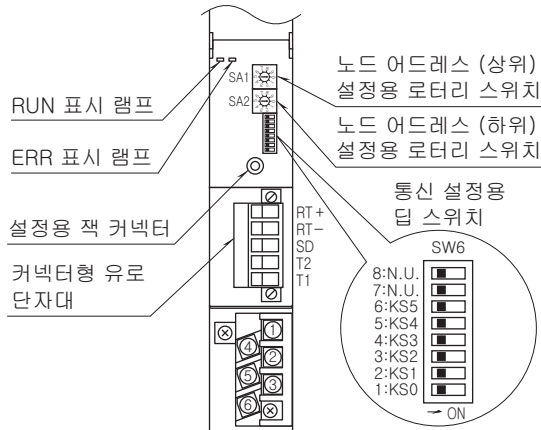
- 소비전력
 - 교류 전원 : 약 25VA
 - 직류 전원 : 약 14W
- 소비 전류 (공급 전원 없음) : 130mA
- 출력 전류 (공급 전원 있음) : 20V DC 250mA (연속), 400mA (10분간)
- 사용 온도 범위 : -10~+55℃
- 사용 습도 범위 : 30~90%RH (결로되지 않을 것)
- 사용 주위 환경 : 부식성 가스 및 대량의 먼지가 없어야 함
- 설치 : 베이스 (형식 : R3-BS□) 에 설치
- 질량 : 약 200g

성능

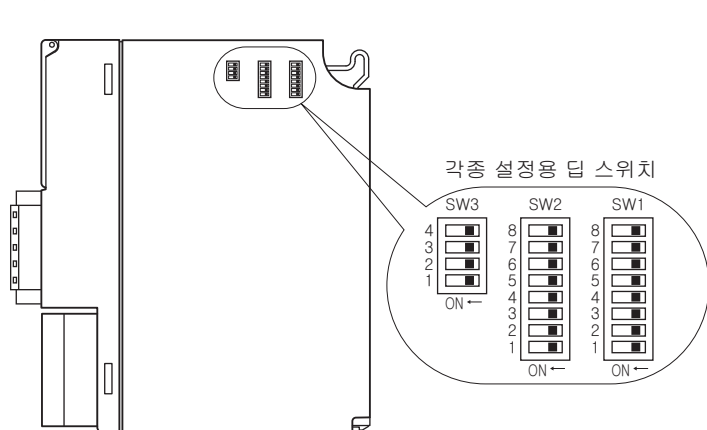
- 절연 저항 : 100MΩ 이상/500V DC
- 내전압 : T-Link-내부통신버스 · 내부전원-공급전원-RUN
- 접점 출력-FG 간 1500V AC 1분간

전면도 및 측면도

■전면도



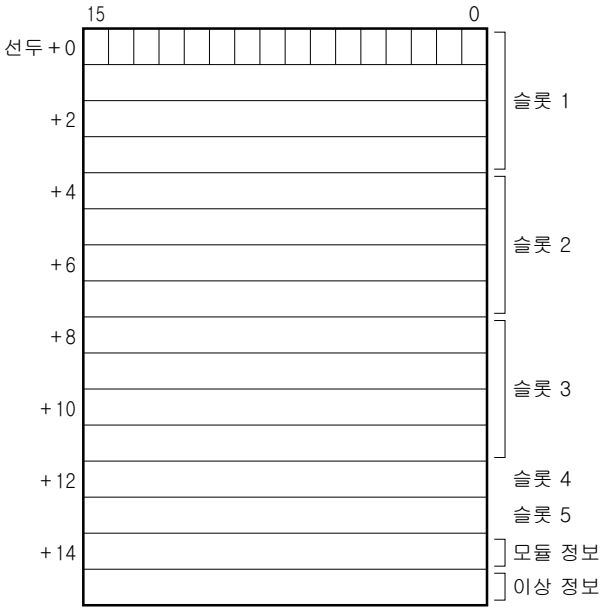
■측면도



■스태이터스 있음의 경우 (SW3-3 : ON)

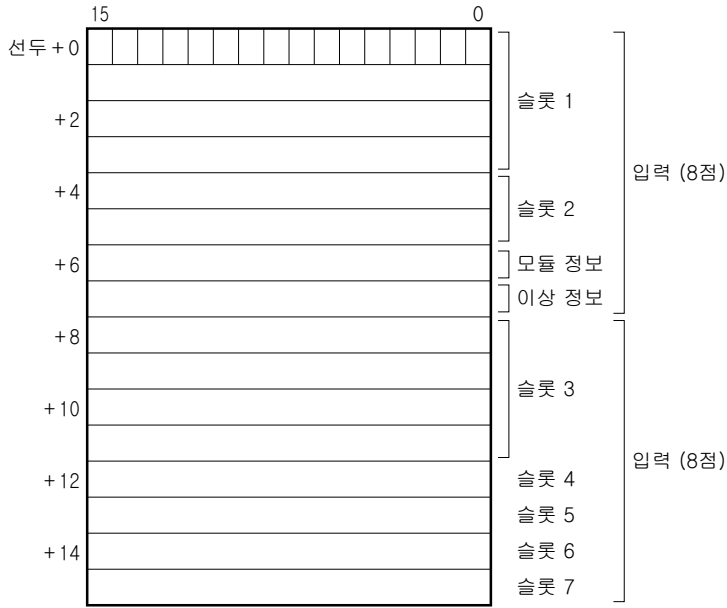
●입출력 설정 : 입력뿐

영역의 최종 2워드에 스태이터스 데이터가 할당됩니다.
슬롯 6, 7의 데이터는 무효로 됩니다.



●입출력 설정 : 입출력 혼재

입력 영역의 최종 2워드에 스태이터스 데이터가 할당됩니다.
슬롯 2의 3, 4워드의 데이터는 무효로 됩니다.



●입출력 설정 : 출력뿐

입력 영역이 없기 때문에 스태이터스 데이터를 할당할 수 없습니다.
출력만 있는 경우에는 스태이터스 없음으로 사용해 주십시오.

①모듈 정보

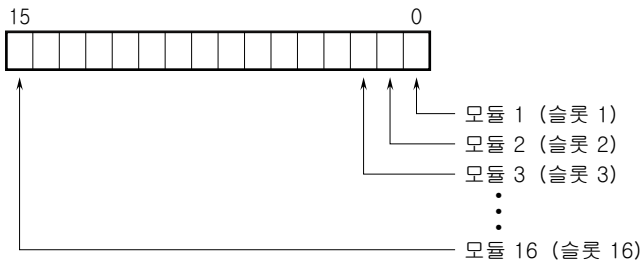
각 모듈의 장착 (유무)상태를 표시합니다. 모듈이 장착되어 있는 경우에는 대응하는 비트가 "1", 장착되어 있지 않은 경우에는 "0" 으로 됩니다.

②이상 정보

각 모듈의 이상을 표시합니다.

- R3-TS□, R3-RS□, R3-US4 (써머커플, RTD 입력시)의 입력이 번아웃
 - R3-DA16A의 입력 전원이 이상 또는 미접속
 - R3-YS□의 출력 전류가 이상 (부하 미접속 등)
 - R3-PC16A의 외부공급전원이 이상 또는 미접속
 - 각 입력 모듈의 입력값이 -15% 이하 또는 115% 이상인 경우
 - R3-US4 (전압 입력시)는 입력값이 -10% 이하 또는 110% 이상인 경우
- 상기의 상태가 발생한 경우 대응하는 비트가 "1" 로 됩니다.

모듈 정보, 이상 정보



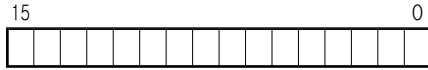
각 슬롯의 입출력 모듈의 유무 및 이상을 표시합니다.

입출력 데이터

이하는 대표적인 입출력 모듈의 데이터 배치를 표시합니다.

입출력 모듈의 상세한 데이터 할당은 각 모듈의 취급설명서를 참조해 주십시오.

■아날로그 데이터 (16 비트 데이터, 형식 : R3-SV4, YV4, DS4, YS4, US4 등)



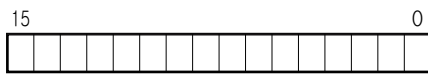
16 비트의 바이너리 데이터

각 모듈에 설정되어 있는 입출력 레인지의 0~100% 를 0~10000의 바이너리 (이진수) 로 표기합니다.

-15~0%의 음수는 2의 보수(補數)로 표기합니다.

R3-US4인 경우에는 -10~0%의 음수를 2의 보수(補數)로 표기합니다.

■아날로그 데이터 (16 비트 데이터, 형식 : R3-RS4, TS4, US4 등)



16 비트의 바이너리 데이터

온도 단위가 섭씨(°C)인 경우에는 10배의 정수부가 데이터로 됩니다. 예를 들면 25.5°C는 "255"가 데이터로 됩니다.

온도 단위가 화씨(°F)인 경우에는 정수부가 데이터로 됩니다. 예를 들면 135.4°F는 "135"가 데이터로 됩니다.

음수는 2의 보수로 표기합니다.

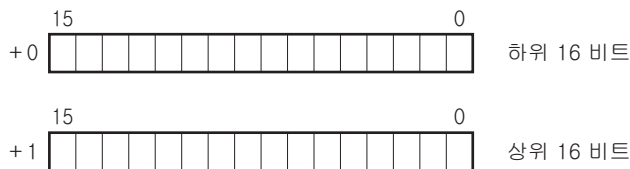
■아날로그 데이터 (16 비트 데이터, 형식 : R3-CT4A, CT4B 등)



16 비트의 바이너리 데이터

실측값 (A)을 100배로 한 정수 (CLSE-R5는 실측값 (A)을 1000배로 한 정수) 를 표기합니다.

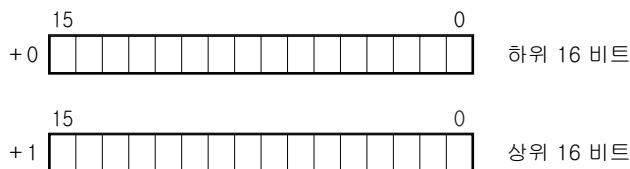
■아날로그 데이터 (32 비트 데이터, 형식 : R3-PA2, PA4A, WT1, WT4 등)



적산값, 위치 변환 데이터는 32 비트의 바이너리 데이터입니다.

저위 어드레스부터 차례로 하위 16 비트, 상위 16 비트가 할당됩니다.

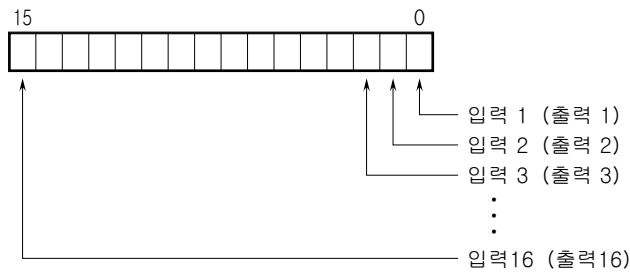
■아날로그 데이터 (32 비트 데이터, 형식 : R3-BA32A, BC32A 등)



BCD 코드 데이터는 32 비트의 바이너리 데이터입니다.

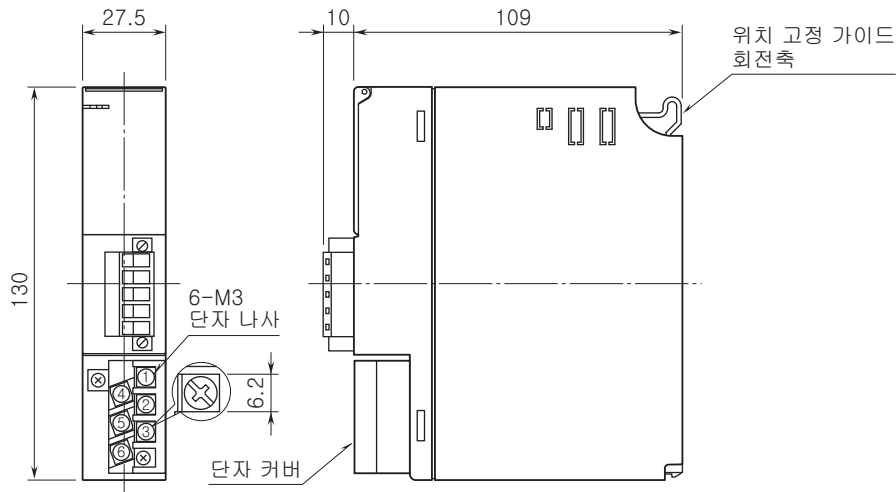
저위 어드레스부터 차례로 하위 16 비트, 상위 16 비트가 할당됩니다.

■16점용 접점 데이터 (형식 : R3-DA16, DC16 등)

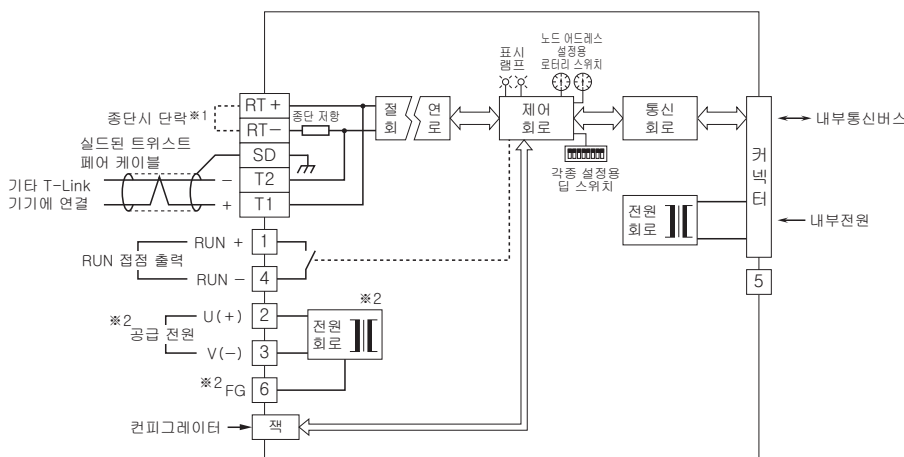


0 : OFF
1 : ON

외형 치수도 (단위 : mm) & 단자 번호도



블록도 & 단자 접속도



- *1. 트위스트 페어 케이블의 전송 라인이 중단인 경우 (교차 배선이 없는 경우), 단자 RT+, RT- 간을 부속된 쇼트 점 (또는 배선)으로 단락해 주십시오. 모듈이 전송 라인의 도중에 배선되어 있는 경우에는 단자 RT+, RT- 간의 쇼트 점을 제거해 주십시오.
- *2. 공급전원회로가 없을 때는 탑재되지 않습니다.
주1) 교차 배선은 단자 T1, T2, SD를 사용해 주십시오.
주2) FG 단자는 보호 접지 단자 (Protective Conductor Terminal)가 아닙니다.



예고없이 사양 및 외관의 일부를 변경하는 경우가 있습니다.