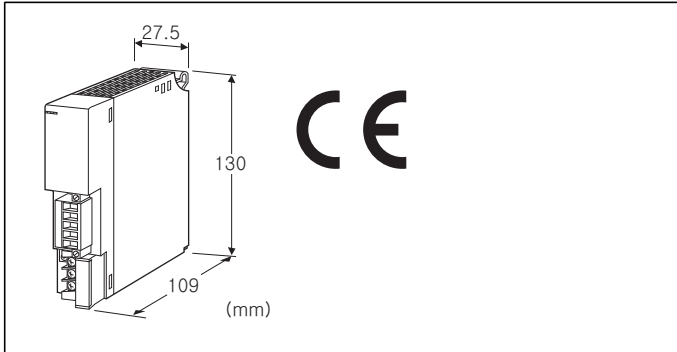


## 리모트 I/O R3 시리즈

### 통신 모듈

(Modbus용)



### 형식 : R3-NM1-①②

#### 주문 시의 지정 사항

- 주문 코드 : R3-NM1-①②
- ①, ②는 아래에서 선택해 주십시오.  
(예 : R3-NM1-R/CE/Q)
- 옵션 사양 (예 : /C01/SET)

#### ①공급 전원

N : 공급전원회로 없음

##### ◆교류전원

K3 : 100~120V AC (허용 범위 85~132V AC, 47~66Hz) \*  
(CE 대상외)

L3 : 200~240V AC (허용 범위 170~264V AC, 47~66Hz) \*  
(CE 대상외)

##### ◆직류전원

R : 24V DC

(허용 범위 24V±10%, 리플 함유율 (ripple) 10%p-p 이하)\*

\* 전원 모듈 또는 전원이 탑재된 통신 모듈과 병용하는  
경우에는 선택할 수 없습니다.

#### ②부가 코드 (복수항 지정 가능)

##### ◆규격 & 인증

무기입 : CE 마킹 없음

/CE : CE 적합품

##### ◆옵션

무기입 : 없음

/Q : 있음 (옵션 사양에서 별도로 지정해 주십시오)

#### 옵션 사양 (복수항 지정 가능)

◆코팅 (상세한 내용은 당사 홈페이지를 참조해 주십시오)

/C01 : 실리콘계 코팅 (Silicone coating)

/C02 : 폴리우레탄계 코팅 (Polyurethane coating)

/C03 : 고무계 코팅 (Rubber coating)

##### ◆출하 시 설정

/SET : 사양 주문서 (No. ESU-8354) 에 따라 설정

#### 부속품

- 종단 저항기 110Ω (0.25W)

#### 기기 사양

##### 접속 방식

- Modbus : 커넥터형 유로 단자대  
(적용 전선 사이즈 : 0.2~2.5mm<sup>2</sup>, 박리 길이 7mm)
- 내부통신버스 : 베이스 (형식 : R3-BS□) 에 접속
- 내부전원 : 베이스 (형식 : R3-BS□) 를 통해 공급
- 공급전원, RUN 접점 출력 : M3나사 2블록 단자대 접속  
(조임 토크 0.5N·m)

권장 압착 단자 : 적용 압착 단자 사이즈 도면 참조

(슬리브 압착 단자는 사용 불가)

- 적용 전선 사이즈 : 0.75~1.25mm<sup>2</sup>

단자 나사 재질 : 철에 니켈도금

아이솔레이션 : Modbus-내부통신버스 · 내부전원-공급  
전원-RUN 접점 출력-FG 간

입력 데이터 설정 : 이상 시의 입력값을 측면의 딥 스위치로  
설정

통신 이중화 시에 상위 기기로부터의 출력 전환 가능 여부 :  
측면의 딥 스위치로 설정 (상세한 내용은 취급설명서 참조)

메인/서브 전환 설정 : 측면의 딥 스위치로 설정

슬롯 데이터 수 설정 : 측면의 딥 스위치로 설정

RUN 표시 램프 : 2가지 색 (적색/녹색) LED

교신 정상 시 녹색불 점등

데이터 수신 시 적색불 점등

(딥 스위치로 전환)

ERR 표시 램프 : 2가지 색 (적색/녹색) LED

교신 이상 시 녹색불 점등/점멸 (이상 데이터 수신

또는 통신 설정이 이상 시에 점등 (약 0.1초) )

데이터 송신 시 적색불 점등

(딥 스위치로 전환)

##### ■RUN 접점 출력

RUN 표시 램프가 녹색불 점등 시 ON (Modbus 교신 정상  
시 ON)

정격 부하 :

250V AC 0.5A (cos φ=1)

30V DC 0.5A (저항 부하)

(EU 지령 적합품으로 사용하는 경우에는 50V AC 미만으로  
됩니다.)

최대 개폐 전압 : 250V AC 30V DC

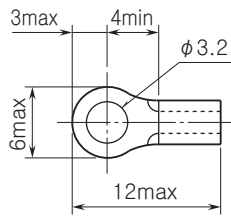
최대 개폐 전력 : 250VA (AC) 150W (DC)

최소 부하 : 1V DC 1mA

기계적 수명 : 2000만회 (300회/분)

유도성 부하를 구동하는 경우에는 접점을 보호하고 노이즈  
를 제거해 주십시오.

■적용 압착 단자 사이즈 (M3 나사) (단위:mm)



## Modbus 사양

RS-485

- 통신 규격 : TIA/EIA-485-A 준거
- 전송 거리 : 500m 이하
- 전송 케이블 : 실드된 트위스트 페어 케이블 (CPEV-S 0.9  $\phi$ )

통신 설정 : 전면의 DIP 스위치로 설정

- 데이터 : RTU (바이너리), ASCII
- 패리티 : 없음, 짝수, 홀수
- 전송 속도 : 4800, 9600, 19.2k, 38.4k (bps)
- 노드 어드레스 설정 : 01 ~ F7 (로터리 스위치로 설정)

## 설치 사양

소비전력

- 교류 전원 : 약 20VA
- 직류 전원 : 약 12W
- 소비 전류 (공급 전원 없음) : 100mA
- 출력 전류 (공급 전원 있음) : 20V DC 250mA (연속), 400mA (10분간)
- 사용 온도 범위 : -10 ~ +55 $^{\circ}$ C
- 사용 습도 범위 : 30 ~ 90%RH (결로되지 않을 것)
- 사용 주위 환경 : 부식성 가스 및 대량의 먼지가 없어야 함
- 설치 : 베이스 (형식 : R3-BS□) 에 설치
- 질량 : 약 200g

## 성능

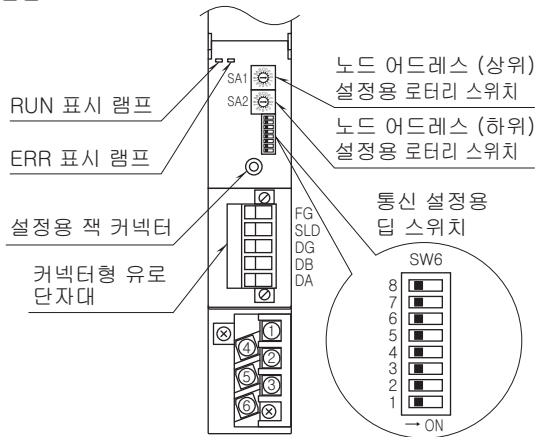
- 절연 저항 : 100M $\Omega$  이상/500V DC
- 내전압 : Modbus-내부통신버스 · 내부전원-공급전원-  
RUN 접점 출력-FG 간 1500V AC 1분간

## 규격 & 인증

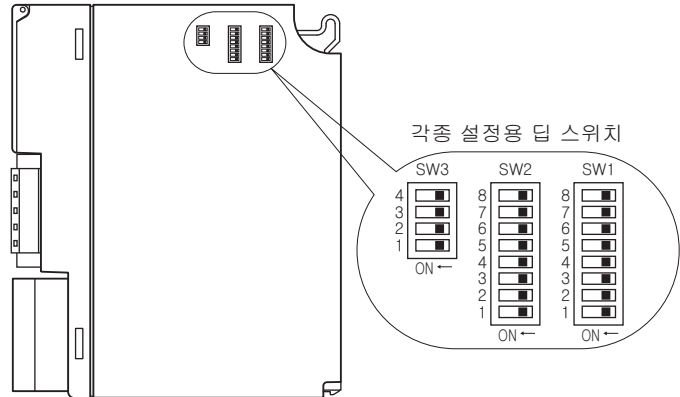
- EU conformity :
- 전자 양립성 지령 (EMC지령)
  - EMI EN 61000-6-4
  - EMS EN 61000-6-2
- RoHS 지령

전면도 및 측면도

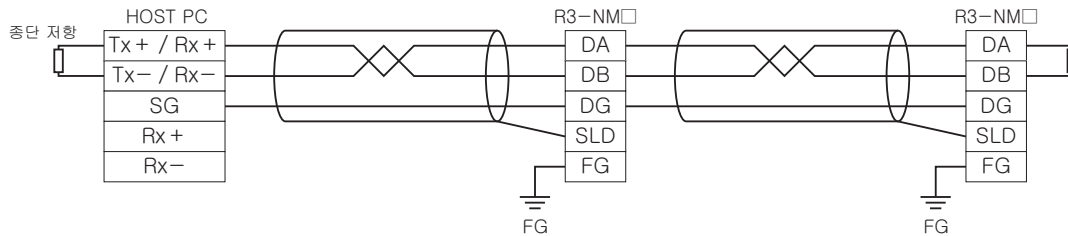
■전면도



■측면도



통신 케이블 배선



## Modbus 기능 코드

## ■ Data and Control Functions

CODE	NAME		
01	Read Coil Status	<input type="radio"/>	Digital output from the slave (read/write)
02	Read Input Status	<input type="radio"/>	Status of digital inputs to the slave (read only)
03	Read Holding Registers	<input type="radio"/>	General purpose register within the slave (read/write)
04	Read Input Registers	<input type="radio"/>	Collected data from the field by the slave (read only)
05	Force Single Coil	<input type="radio"/>	Digital output from the slave (read/write)
06	Preset Single Register	<input type="radio"/>	General purpose register within the slave (read/write)
07	Read Exception Status		
08	Diagnostics	<input type="radio"/>	
09	Program 484		
10	Poll 484		
11	Fetch Comm. Event Counter	<input type="radio"/>	Fetch a status word and an event counter
12	Fetch Comm. Event Log	<input type="radio"/>	A status word, an event counter, a message count and a field of event bytes
13	Program Controller		
14	Poll Controller		
15	Force Multiple Coils	<input type="radio"/>	Digital output from the slave (read/write)
16	Preset Multiple Registers	<input type="radio"/>	General purpose register within the slave (read/write)
17	Report Slave ID	<input type="radio"/>	Slave type/ 'RUN' status
18	Program 884/M84		
19	Reset Comm. Link		
20	Read General Reference		
21	Write General Reference		
22	Mask Write 4X Register		
23	Read/Write 4X Registers		
24	Read FIFO Queue		

## ■ Exception Code

CODE	NAME		
01	Illegal Function	<input type="radio"/>	Function code is not allowable for the slave
02	Illegal Data Address	<input type="radio"/>	Address is not available within the slave
03	Illegal Data Value	<input type="radio"/>	Data is not valid for the function
04	Slave Device Failure		
05	Acknowledge		
06	Slave Device Busy		
07	Negative Acknowledge		
08	Memory Parity Error		

## ■ Diagnostic Subfunctions

CODE	NAME		
00	Return Query Data	<input type="radio"/>	Loop back test
01	Restart Comm. Option	<input type="radio"/>	Reset the slave and clear all counters
02	Return Diagnostic Register	<input type="radio"/>	Contents of the diagnostic data (2 bytes)
03	Change Input Delimiter Character	<input type="radio"/>	Delimiter character of ASCII message
04	Force Slave to Listen Only Mode	<input type="radio"/>	Force the slave into Listen Only Mode

## Modbus I/O 할당

	ADDRESS	DATA TYPE	DATA
Coil (0X)	1 ~ 1024		Digital output (접점 출력)
	1025		출력 전환 신호 (SW3-3 : ON 인 경우에만 유효)
Input (1X)	1 ~ 1024		Digital input (접점 입력)
	1025 ~ 1040		모듈 정보
	1041 ~ 1056		이상 정보
	1057 ~ 1072		데이터 이상 정보
Input Register (3X)	1 ~ 256	I	Analog Input (아날로그 입력)
	257 ~ 768	F	Analog Input (아날로그 입력)
Holding Register (4X)	1 ~ 256	I	Analog output (아날로그 출력)
	257 ~ 768	F	Analog output (아날로그 출력)

### ■ DATA TYPE

I : Int 0 ~ 10000 (0 ~ 100%)

F : Floating (32 비트 데이터는 Floating 어드레스를 사용하여 액세스 할 수 없습니다.)

주) 상기 이외의 어드레스에는 액세스 하지 마십시오. 오작동 등의 원인으로 됩니다.

#### ①모듈 정보

각 모듈의 장착 상태를 표시합니다.

모듈이 장착되어 있는 경우에는 대응하는 비트가 "1", 장착되어 있지 않은 경우에는 "0" 으로 됩니다.

#### ②이상 정보

각 모듈의 이상을 표시합니다.

· R3-TS □, R3-RS □, R3-US4 ( 써머커플, RTD 입력 시 ) 의 입력이 번아웃

· R3-DA16A 의 입력 전원이 이상 또는 미접속

· R3-YS □의 출력 전류가 이상 ( 부하 미접속 등 )

· R3-PC16A 의 외부공급전원이 이상 또는 미접속

상기 상태가 발생한 경우 대응하는 비트가 "1" 로 됩니다.

#### ③데이터 이상 정보

각 입력 모듈의 입력값이 -15% 이하 또는 115% 이상인 경우 대응하는 비트가 "1" 로 됩니다.

R3-US4 ( 전압 입력시 ) 는 입력값이 -10% 이하 또는 110% 이상인 경우 대응하는 비트가 "1" 로 됩니다.

#### ④출력 전환 신호

출력 모듈에 대하여 메인, 서브 중의 어느 설정을 유효로 하는가를 설정합니다.

출력 전환 신호 ( 메인 )	출력 전환 신호 ( 서브 )	동작
1	0	메인의 설정이 유효 입출력 모듈의 RUN 표시 램프가 적색불 점등
0	1	서브의 설정이 유효 입출력 모듈의 RUN 표시 램프가 녹색불 점등
1	1	메인의 설정이 유효 입출력 모듈의 RUN 표시 램프가 주황색불 점등
0	0	출력 불가 입출력 모듈의 RUN 표시 램프가 소등

## 전송 데이터

본 제품 측면의 DIP 스위치로 각 입출력 모듈의 전송 데이터 수 (점유 영역) 를 설정할 수 있습니다.

예를 들면 아래와 같이 설정한 경우

슬롯 1	4
슬롯 2	4
슬롯 3	4
슬롯 4	1
슬롯 5	1
슬롯 6	1
슬롯 7	1

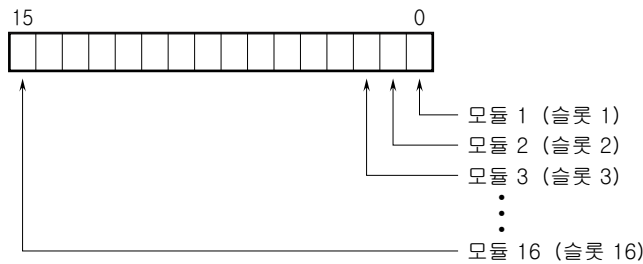
입출력 데이터는 아래와 같이 할당됩니다.

	어드레스	모듈 위치
Input Register (3X)	1 ~ 4, 257 ~ 264	슬롯 1
Holding Register (4X)	5 ~ 8, 265 ~ 272	슬롯 2
	9 ~ 12, 273 ~ 280	슬롯 3
	13, 281 ~ 282	슬롯 4
	14, 283 ~ 284	슬롯 5
	15, 285 ~ 286	슬롯 6
	16, 287 ~ 288	슬롯 7

	어드레스	모듈 위치
Coil (0X) Input (1X)	1 ~ 64	슬롯 1
	65 ~ 128	슬롯 2
	129 ~ 192	슬롯 3
	193 ~ 208	슬롯 4
	209 ~ 224	슬롯 5
	225 ~ 240	슬롯 6
	241 ~ 256	슬롯 7

주) Coil (0X), Input (1X) 의 할당은 전송 데이터 수 (점유 영역) 가 "1" 또는 "4" 인 경우에는 전송 데이터 수를 16 배 한 어드레스를 할당합니다. 전송 데이터 수가 "8" 또는 "16" 인 경우에는 강제적으로 64 (4 × 16) 의 어드레스를 할당합니다.

## 모듈 정보, 이상 정보, 데이터 이상 정보



각 슬롯의 입출력 모듈의 유무 및 이상을 표시합니다.

## 입출력 데이터

이하는 대표적인 입출력 모듈의 데이터 배치를 표시합니다.

입출력 모듈의 상세한 데이터 할당은 각 모듈의 취급설명서를 참조해 주십시오.

■아날로그 데이터 (16 비트 데이터, 형식 : R3-SV4, YV4, DS4, YS4, US4 등)



16 비트의 바이너리 데이터

각 모듈에 설정되어 있는 입출력 레인지의 0~100% 를 0~10000의 바이너리 (이진수) 로 표기합니다.

-15~0%의 음수는 2의 보수(補數)로 표기합니다.

R3-US4인 경우에는 -10~0%의 음수를 2의 보수(補數)로 표기합니다.

■아날로그 데이터 (16 비트 데이터, 형식 : R3-RS4, TS4, US4 등)



16 비트의 바이너리 데이터

온도 단위가 섭씨(°C)인 경우에는 10배의 정수부가 데이터로 됩니다. 예를 들면 25.5°C는 "255"가 데이터로 됩니다.

온도 단위가 화씨(°F)인 경우에는 정수부가 데이터로 됩니다. 예를 들면 135.4°F는 "135"가 데이터로 됩니다.

음수는 2의 보수로 표기합니다.

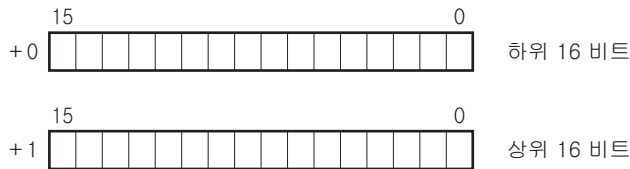
■아날로그 데이터 (16 비트 데이터, 형식 : R3-CT4A, CT4B 등)



16 비트의 바이너리 데이터

실측값 (A)을 100배로 한 정수 (CLSE-R5는 실측값 (A)을 1000배로 한 정수) 를 표시합니다.

■아날로그 데이터 (32 비트 데이터, 형식 : R3-PA2, PA4A, WT1, WT4 등)



적산값, 위치 변환 데이터는 32 비트의 바이너리 데이터입니다.

저위 어드레스부터 차례로 하위 16 비트, 상위 16 비트가 할당됩니다.

32 비트 데이터는 Floating 어드레스를 사용하여 액세스할 수 없습니다.

■아날로그 데이터 (32 비트 데이터, 형식 : R3-BA32A, BC32A 등)

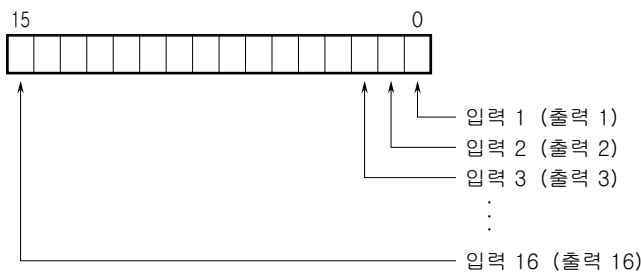


BCD 코드 데이터는 32 비트의 바이너리 데이터입니다.

저위 어드레스부터 차례로 하위 16 비트, 상위 16 비트가 할당됩니다.

32 비트 데이터는 Floating 어드레스를 사용하여 액세스할 수 없습니다.

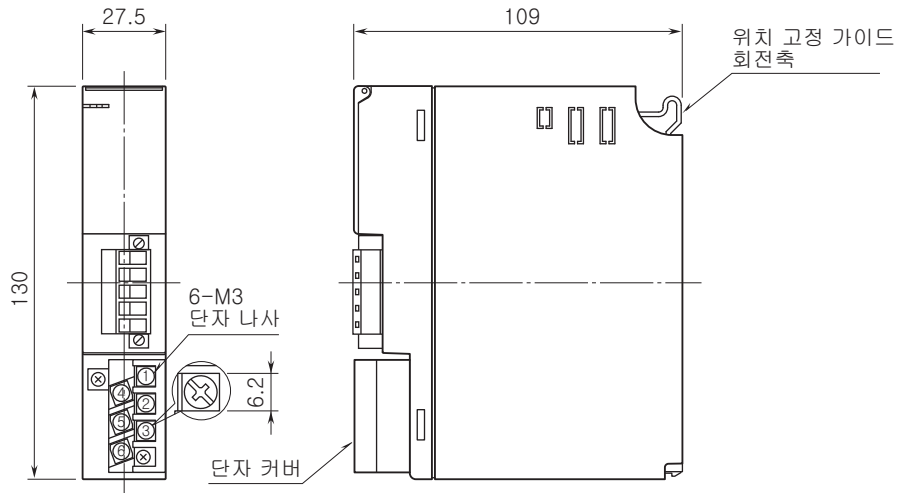
■16점용 접점 데이터 (형식 : R3-DA16, DC16 등)



0 : OFF

1 : ON

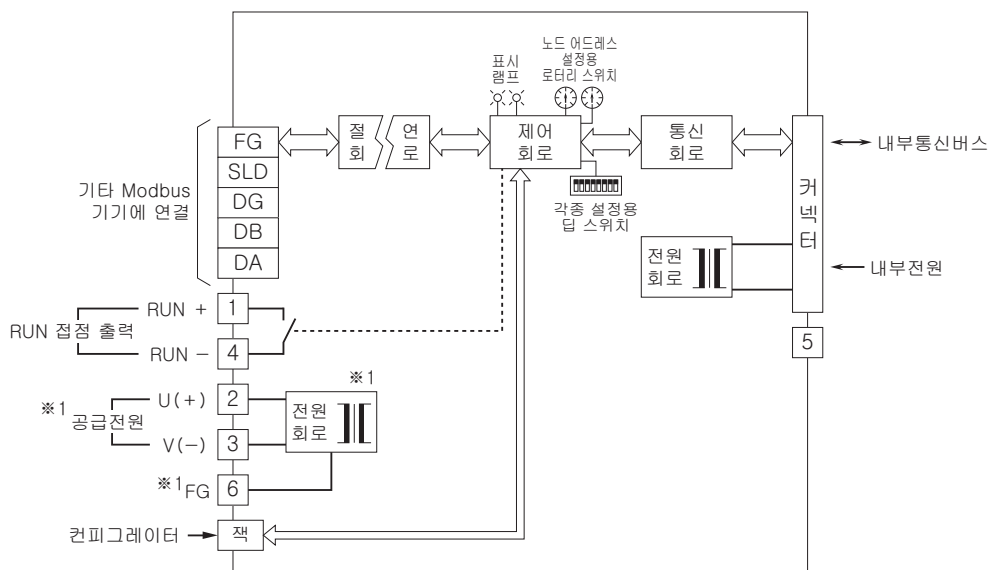
## 외형 치수도 (단위 : mm) & 단자 번호도



## 블록도 & 단자 접속도

EMC (전자 양립성) 성능을 유지하기 위하여 FG 단자를 접지해 주십시오.

주) FG 단자는 보호 접지 단자 (Protective Conductor Terminal)가 아닙니다.



※1. 공급전원회로가 없을 때는 탑재되지 않습니다.



예고없이 사양 및 외관의 일부를 변경하는 경우가 있습니다.